

Hubarbeitsbühnen

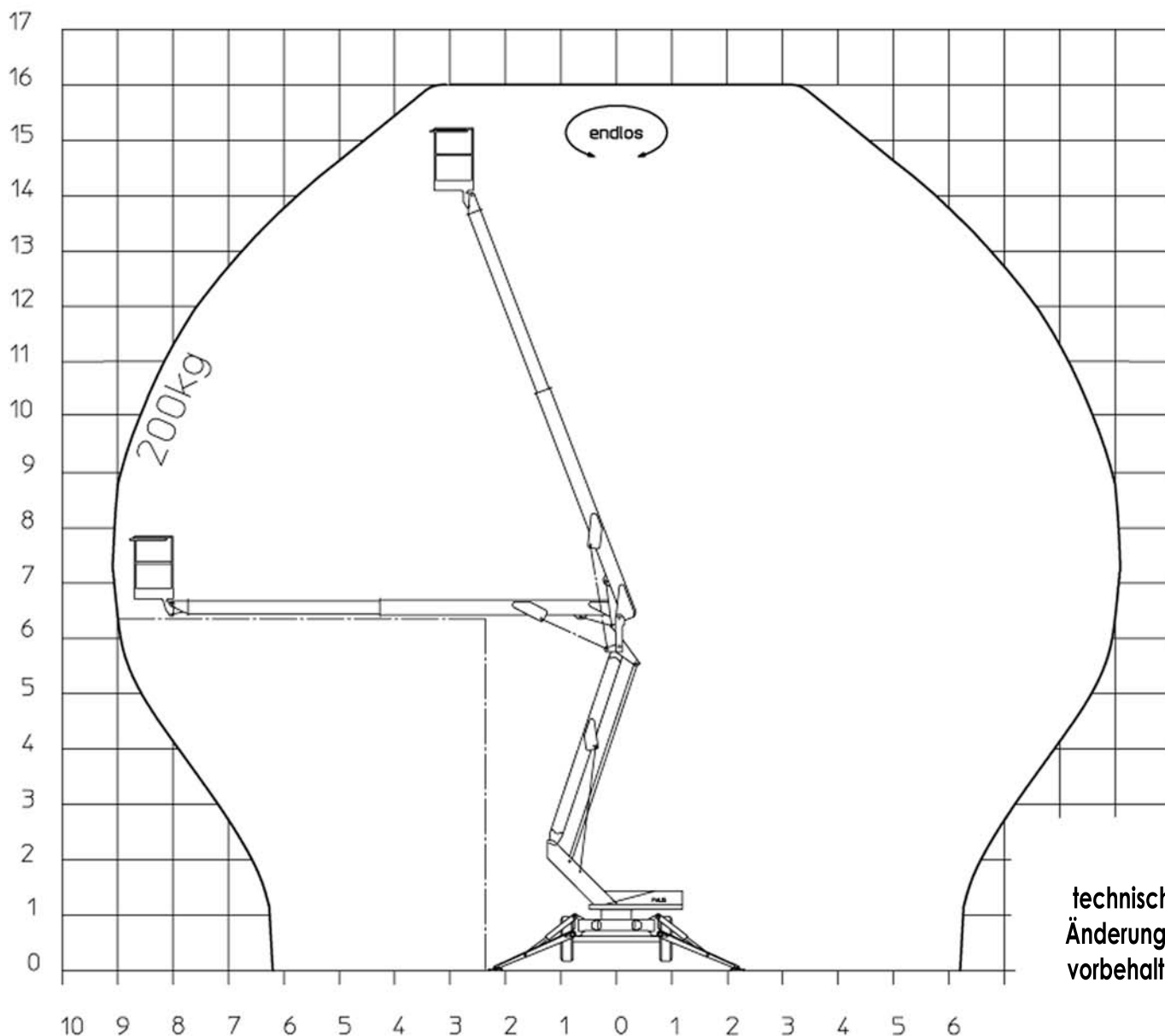
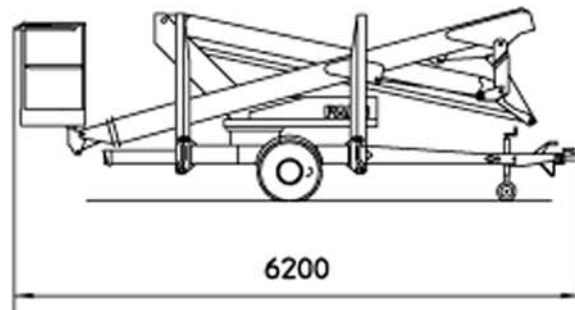
Arbeitsdiagramm

Hubarbeitsbühne GT 16 A

2 - Gelenk - Konstruktion

Oberarm teleskopierbar

aufgebaut auf einem Anhängerfahrgestell



technische
Änderungen
vorbehalten