

Motorrad-, Fahrzeug- & Universal- Transport- Anhänger

von 750 kg
bis 3,5 t



Competence in Trailers

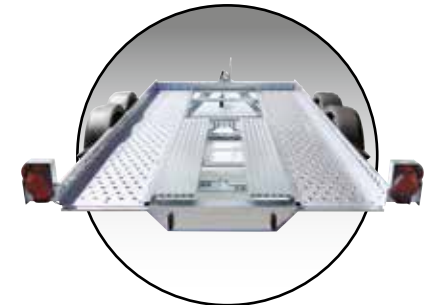




Behalten Sie die Übersicht

Inhaltsverzeichnis

Lassen Sie sich überzeugen	4
Auf der Straße Zuhause	6
Motorrad-/Kleinfahrzeugtransporter	
Motorradtransporter HM	10
Kleinfahrzeug-/Motorradtransporter KFT	14
Fahrzeugtransporter	
FTK kippar	18
HKT senkbar	22
Tieflader Imola	26
Autotransporter-Hochlader Universal.....	30
Tieflader Hockenheim kippar	34
Hochlader MTK kippar	38
Universaltransporter	
Hochlader MTK Allcomfort kippar	42
Absenanhänger Senko	46
Vollpolyanhänger Rexus	50
Optionales Zubehör	54
Wir bei Humbaur	59



Lassen Sie sich überzeugen



Unsere Argumente machen es Ihnen leicht, ein überzeugter Anhänger der hochwertigen Humbaaur Produkte zu werden.



Competence in Trailers

30 Jahre Erfahrung

Seit drei Jahrzehnten gehören wir zu den führenden Herstellern von Pkw-Anhängern. Über 750.000 Anhänger haben seit der Gründung unser Firmengelände verlassen. Inzwischen fertigen wir jedes Jahr um die 50.000 Stück. Diesen Erfahrungsschatz erkennen Sie an jedem unserer Anhänger wieder.

Hohe Qualität

Robust und langlebig – so muss ein Anhänger sein. Wir erreichen dieses Ziel mit hervorragenden Komponenten und erstklassiger Verarbeitung. Ehe wir einen Anhänger ausliefern, prüfen wir jeden auf Herz und Nieren.

Vielfältige Transportlösungen

Unser Angebot deckt ein besonders weites Einsatzgebiet ab: Private und gewerbliche Kunden finden für unterschiedlichste Verwendungen einen passenden Anhänger. Wählen Sie zwischen einem zulässigen Gesamtgewicht von 750 kg bis zu 50 t.

Große Auswahl an Zubehör

Manche unserer Kunden stellen sehr individuelle Anforderungen an ihren Anhänger. Mit vielen passenden Zubehörteilen kann sich jeder die umfassende Serienausstattung seinem Bedarf entsprechend erweitern.

Einsatzfreudiger Kundenservice

Ihr Fachhändler in der Nähe betreut Sie mit Ihrem Anhänger bis 3,5 t. Besitzer von Anhängern ab 5 t Gesamtgewicht können unseren Direktservice nutzen. Ob Sie ein Ersatzteil benötigen, oder eine Frage zum Gebrauch haben – wir und Ihr Händler vor Ort sind für Sie da.

Hochwertige Komponenten

Qualität zeigt sich im Detail – Humbaaur verwendet deshalb ausschließlich hochwertige Fahrzeugkomponenten von namhaften Herstellern. Wir tauschen kontinuierlich Erfahrungen mit unseren Lieferanten aus. So können wir die Produkte laufend optimieren.

Made in Germany

Ob Sie sich für eines unserer 420 Serienmodelle entscheiden oder ein Sondermodell ganz nach Ihren individuellen Anforderungen in Auftrag geben: Alle unsere Anhänger entwickeln und fertigen wir nach dem neuesten Stand der Technik. Sie erhalten erstklassige Qualität »Made in Germany«.

Ich bin ein **Anhänger!**

Weil HUMBAUR ein Meister im Transport ist.

Konrad König, KFZ-Meister, Stuttgart



Auf der Straße Zuhause

Die Serie 4000



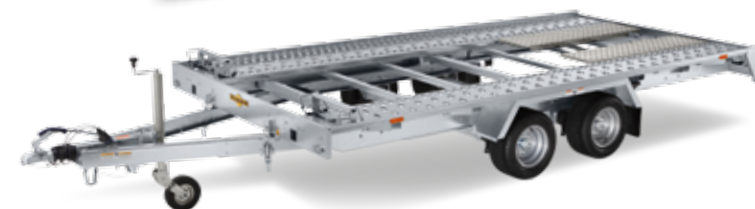
**Motorradtransporter
HM**

Er ist exakt das, was Sie für den Transport zweier Motorräder brauchen – und noch ein bisschen mehr. Über breite Schienen mit Schutzrändern fahren Sie Ihre Maschinen bequem auf den Anhänger. Die Ladehöhe ist mit 500 und 510 mm niedrig, der Auffahrwinkel angenehm flach. Bügel an den Standschienen fixieren Ihre Motorräder, die Sie mit stabilen Verzurrösen transportsicher anbinden.



**Kleinfahrzeugtransporter
KFT**

Knapp drei Meter Ladefläche stehen Ihnen mit dem Fahrzeugtransporter KFT zur Verfügung. Über zwei spezielle Bohlen aus Aluriffelblech bringen Sie Ihre Fahrzeuge sicher auf den Anhänger. Sein rutschhemmend beschichteter Holzboden trägt bis zu drei Motorräder oder einen Kleinwagen. Sie befestigen Ihre motorisierte Ladung zuverlässig an den integrierten Verzurrösen. Der durchgehende Boden ist natürlich auch für andere Transportzwecke bestens geeignet.



**Fahrzeugtransporter
FTK**

Mit dem neuen kippbaren Fahrzeugtransporter FTK von Humbaur transportieren Sie Ihr Fahrzeug komfortabel und sicher. Der FTK bietet die Vorteile kippbarer Fahrzeuganhänger jetzt auch in der Kompaktklasse. Ideal für KFZ-Reparaturservice-Unternehmen oder auch den Privatanwender zum Transport kleiner Fahrzeuge, wie z.B. einem Smart oder VW Golf. Sie können die Brücke per Stoßdämpfer mechanisch kippen und den Anhänger mühelos über geriffelte Stahl-Auffahrschienen befahren. Optional ist er mit Seilwinde sowie Kipphydraulik (beides optional) erhältlich.



Kleinfahrzeugtransporter HKT

Der multifunktional einsetzbare Humbaur HKT macht es Ihnen leicht wie nie, Kleinfahrzeuge zu transportieren. Alle HKT Anhängermodelle sind serienmäßig mit einem geschraubten und feuerverzinkten Fahrgestell ausgestattet. Die hydraulisch absenkbare Ladefläche ermöglicht Ihnen ein besonders bequemes und komfortables Be- und Entladen des Anhängers bei einem sehr geringen Auffahrwinkel. Kennzeichnend für den neuen Einachsabsenkanhänger HKT ist der Überfahrspitz hinten. Zur Serienausstattung zählen darüber hinaus die Einsteckmöglichkeiten an allen Ecken.



Fahrzeugtransporter Imola

Unser Einstiegsmodell mit außen angebrachten Rädern und feuerverzinktem Fahrgestell. Sie werden von Anfang an seine äußerst niedrige Ladehöhe von 435 mm schätzen. So bequem fahren Sie Ihr Fahrzeug auf den Anhänger. Der Wagen steht sicher auf robusten Lochblechschienen, an denen Sie ihn auch festzurren können. Ein breites Sortiment an Zubehör erweitert das Einsatzspektrum enorm, beispielsweise mit Radstoppnern, Radspanngurten oder einer Seilwinde.



Fahrzeugtransporter Universal

Auf seinem feuerverzinkten Fahrgestell und Rahmen liegt eine durchgehende Bodenplatte für nahezu universelle Transportmöglichkeiten. Sie beladen den Überlader Universal mit zwei ebenfalls gegen Korrosion geschützten Auffahrbohlen. Die Bohlen können über die gesamte Breite verstellt und somit der Spurweite des Fahrzeugs genau angepasst werden. Danach schieben Sie die Bohlen einfach unter die Ladefläche. An sieben Verzurringen befestigen Sie die Ladung für einen sicheren Stand. Einen Alu- statt Holzboden oder Aluminiumbordwände, aber auch eine Plane mit Gestell können Sie jederzeit nachrüsten.

Auf der Straße Zuhause



Fahrzeugtransporter Hockenheim

Der unverwüstliche Autoanhänger Hockenheim hat eine kippbare Brücke mit doppelt wirkender Hydraulik. Sie unterstützt das Anheben wie das Absenken. Mit der vorne befestigten Seilwinde bringen Sie das Fahrzeug auch ohne eigenen Antrieb problemlos auf den Anhänger. Seine rutschhemmenden Standschienen mit Lochprägung sorgen für einen sicheren Stand und machen es somit einfach, die Fracht zu befestigen. Und auch beim Fahrwerk haben sich unsere Techniker etwas einfallen lassen. Es ist für eine optimale Lastaufnahme und ein ruhiges Fahrverhalten konstruiert.



Als Ein- und Tandem-
achser erhältlich!

Fahrzeugtransporter MTK

Seine extrem robuste und langlebige Ausführung macht den MTK als Ein- oder Tandemachser zum idealen Anhänger für alle, die professionell Fahrzeuge transportieren. Mit einem zulässigen Gesamtgewicht zwischen 1500 und 3500 kg transportieren Sie auch schwerere PKW sicher. Rahmen und Fahrwerk sind feuerverzinkt. Die in Längsrichtung verstellbare Seilwinde ist auf einem stabilen Bock befestigt. Auf ausziehbaren, feuerverzinkten Stahlbohlen fahren Sie das Fahrzeug über einen kleinen Auffahrwinkel auf den Anhänger. Eine optionale Hydraulik hebt dazu die Brücke an. Für das sichere Verzurren der Ladung sind Verzurmöglichkeiten mit je 400 kg Zugkraft im seitlichen Außenrahmen vorhanden.



Als Ein- und Tandem-
achser erhältlich!

Universaltransporter MTK Allcomfort

Er macht Ihnen jeden Einsatz so bequem wie möglich: Die hydraulische Brücke kippen Sie einfach mit einer Handpumpe, Gasfedern unterstützen Sie bei der Bedienung der Überfahrwand. Durch die niedrige Ladehöhe von 640 mm (Einachser) bzw. 650 mm (Tandemachser) bleibt der Auffahrwinkel sehr flach. Sie können so auch tiefer liegende Maschinen und Automobile problemlos verladen. Damit Sie die Fahrzeuge mühelos auf den Anhänger bekommen, steht Ihnen ein stabiler, optional erhältlicher Seilwindenbock mit Seilwinde zur Verfügung. Die durchdachte Fahrwerkstechnik des MTK Allcomfort sorgt für ein ausgesprochen ruhiges Fahrverhalten.



Absenkanhänger Senko

Der Senko kommt Ihnen gerne entgegen und nimmt auch Fahrzeuge mit geringer Bodenfreiheit mit. Sie senken dazu ganz bequem hydraulisch mit einer Handpumpe oder optional noch bequemer elektrisch die Ladefläche ab. Seine absenkbaren Gummifederachsen verschaffen Ihnen einen fast ebenen Ladewinkel. Dabei ist der Senko enorm robust. Die Bordwände aus 3 mm starkem Stahlblech halten größten Belastungen stand. Jeder der zehn Zurringe wurde von der Dekra auf eine Zuglast von 800 kg geprüft. Natürlich sind alle Fahrzeugkomponenten im Tauchbad feuerverzinkt.



Vollpoly-Koffernhänger Rexus

So cool bringen Sie Ihre Ware an den Zielort: Der Rexus zitiert mit seiner Retro-Ästhetik die Formensprache der Pferdeanhänger. Von denen leiht er sich auch das bewährte Längsträgerfahrgestell. Designleuchten mit Chromringen, eine Innenleuchte und bereits montierte Begrenzungs- und Umrissleuchten sowie die seitliche Einstiegstüre unterstützen seinen besonderen Auftritt. Die Heckklappe ist innen mit Aluriffelblech belegt und trägt bis zu 1285 kg, von der Dekra bestätigt. Was möchten Sie transportieren? Sehen Sie sich die Zubehörliste an, der Rexus macht sehr vieles möglich.

»Wir haben nicht nur **Fans...** sondern echte **Anhänger!**«





Motorradtransporter HM

Der ideale Partner
für den Motorradsport

- 1 **4-kant-Zugdeichsel** Tauchbad feuerverzinkt
- 2 **13-poliger Stecker**
- 3 **Bodenplatte** 15 mm stark
- 4 **2 Standschienen** mit Bügel lose, **1 Auffahrschiene** lose
- 5 **4 verzinkte Zurrösen** zur Ladungssicherung
- 6 Humbaur **Multifunktionsbeleuchtung**
mit **Rückfahrcheinwerfer**



Serie 4000

Modell	HM 752212
Gesamtmaß in mm	3663 x 1718 x 630
Innenmaß in mm	2240 x 1276
Zul. Gesamtgewicht in kg	750
Nutzlast in kg	600
Ladehöhe in mm	500
Bereifung in Zoll	13
Auffahrwinkel	15°

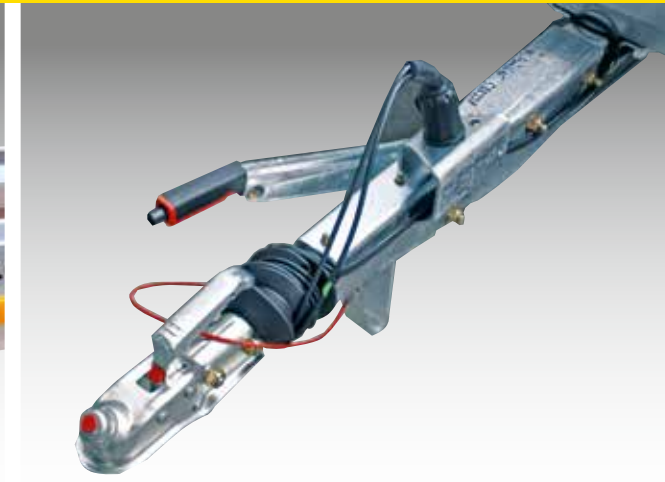
Modell	HM 102212
Gesamtmaß in mm	3374 x 1738 x 635
Innenmaß in mm	2240 x 1276
Zul. Gesamtgewicht in kg	1000
Nutzlast in kg	800
Ladehöhe in mm	510
Bereifung in Zoll	13
Auffahrwinkel	15°

- 1 Massiver Unterfahrschutz – speziell für die Belastungen beim Be- und Entladen ausgelegt
- 2 4-kant-Zugdeichsel Tauchbad feuerverzinkt
- 3 Großdimensionierte Qualitätsbereifung für ein ruhiges Fahrverhalten auch bei schlechtem Straßenbelag

Technische Änderungen vorbehalten. Alle Maßangaben sind ca. Werte und beziehen sich auf das Serienfahrzeug ohne Zubehör.



1



2



3

Motorradtransporter HM



...Standschiene für Motorradanhänger
komplett mit Anbaumaterial*



*Zubehör (optional):

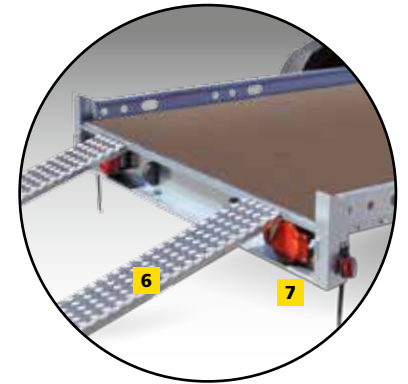
- 2 St. Schiebestützen
- Stützrad
- Ersatzrad
- Radstoßdämpfer lose
ohne 100 km/h Bestätigung
- Adapter 7 – 13polig
- Steckschloss
ungebremste Anhänger
- Standschiene für
Motorradanhänger komplett
mit Anbaumaterial
- Auffahrschiene für
Motorradanhänger,
komplett mit Montagmaterial
- Radstoßdämpfer montiert
inkl. 100 km/h Bestätigung



Kleinfahrzeugtransporter **KFT**

Konzipiert zum Transport von Kleinwagen
oder bis zu drei Motorrädern

- 1 V-Zugdeichsel** Tauchbad feuerverzinkt
- 2 13-poliger Stecker**
- 3 Bodenplatte** 18 mm stark
- 4 Verzurmmöglichkeiten** in der seitlichen Stahlschürze
- 5 Stützrad**
- 6 Aluminium-Auffahrschienen**
- 7 Humbaaur Multifunktionsbeleuchtung**
mit Rückfahrcheinwerfer



Serie 4000

Modell	KFT 1300
Gesamtmaß in mm	4239 x 2152 x 725
Innenmaß in mm	2950 x 1650
Zul. Gesamtgewicht in kg	1300
Nutzlast in kg	1000
Ladehöhe in mm	500
Bereifung in Zoll	15
Auffahrwinkel	14°

Modell	KFT 1500
Gesamtmaß in mm	4239 x 2152 x 725
Innenmaß in mm	2950 x 1650
Zul. Gesamtgewicht in kg	1500
Nutzlast in kg	1180
Ladehöhe in mm	500
Bereifung in Zoll	14
Auffahrwinkel	14°



- 1 Verladebohlen aus Aluriffelblech
- 2 Optional erhältlicher Radstopper zur Ladungssicherung
- 3 Seitliche Stahlschürze mit integrierten Verzurrösen
- 4 Ideal für 2 Motorräder, hier mit zusätzlichen Zurrgurten gesichert (optional erhältlich)

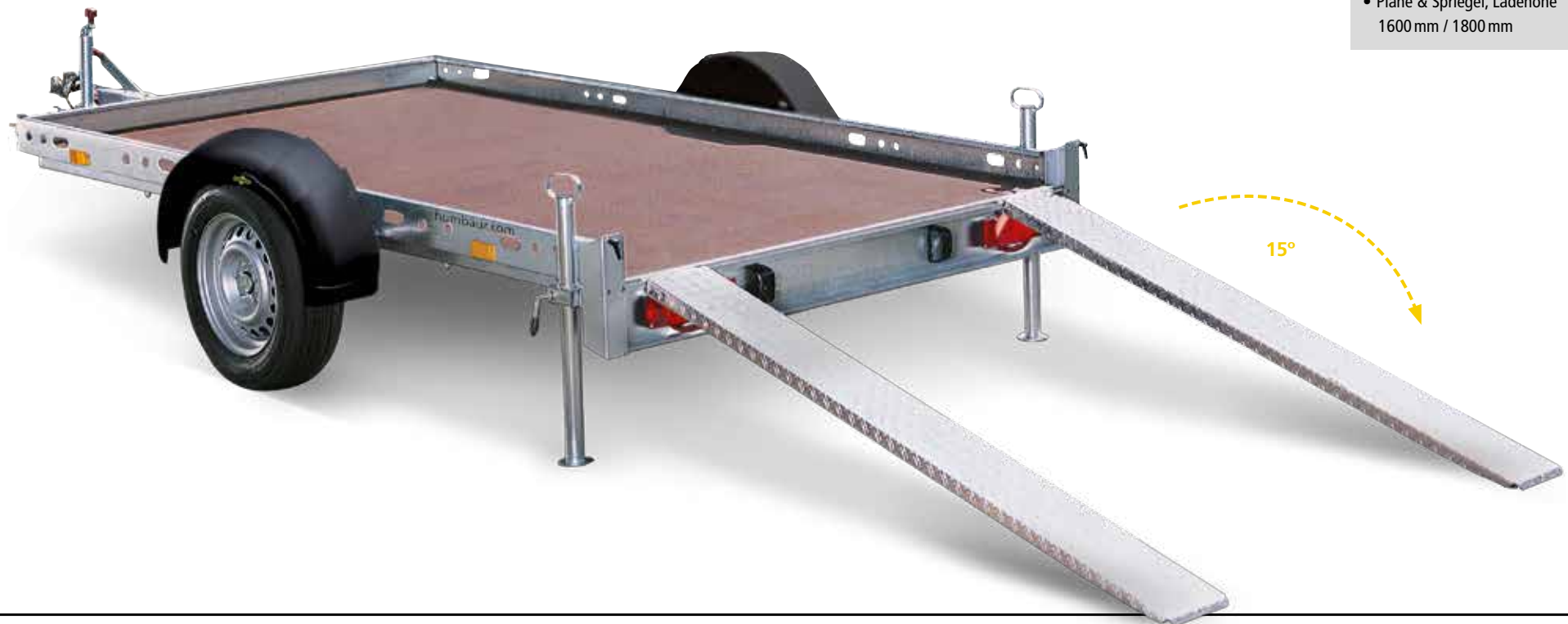
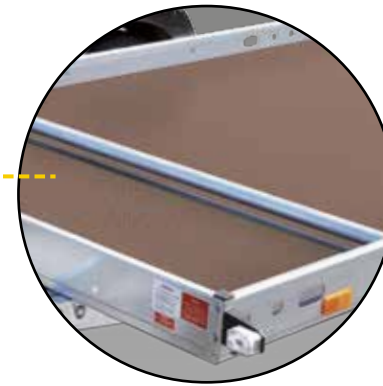
Technische Änderungen vorbehalten. Alle Maßangaben sind ca. Werte und beziehen sich auf das Serienfahrzeug ohne Zubehör.

Kleinfahrzeugtransporter KFT

*Zubehör (optional):

- 2 St. Schiebestützen
- Ersatzrad
- Radstoßdämpfer lose
ohne 100 km/h Bestätigung
- Radstoßdämpfer montiert
inkl. 100 km/h Bestätigung
- Radstopper
- Adapter 7 – 13polig
- Seilwindebock mit Seilwinde
und Zugseil
- Standschiene für
Motorradanhänger komplett
mit Anbaumaterial
- Plane & Spriegel, Ladehöhe
1600 mm / 1800 mm

...optional erhältlich
Radstopper zur Ladungssicherung*

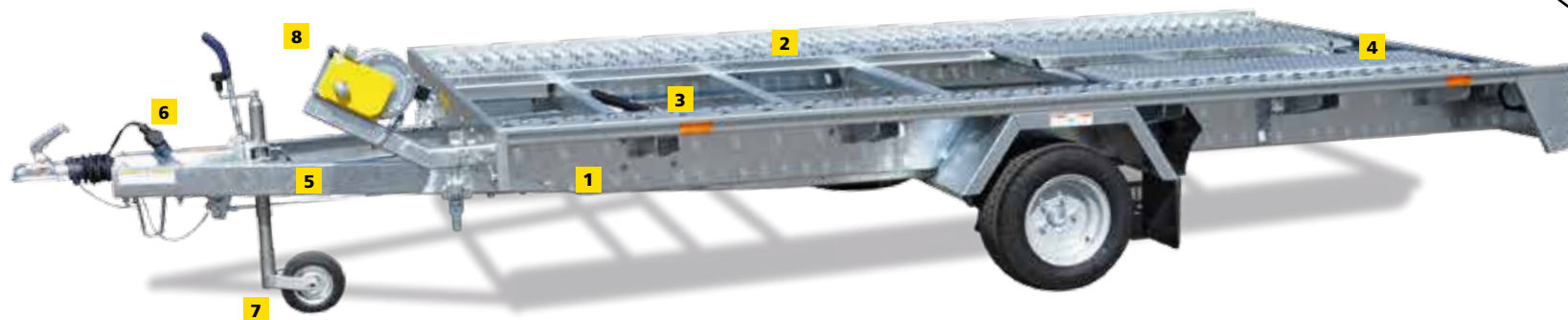
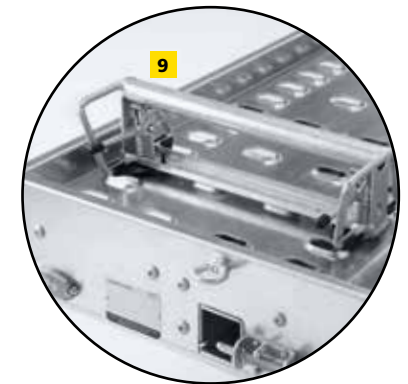
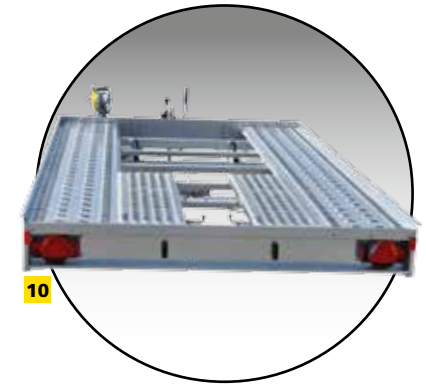
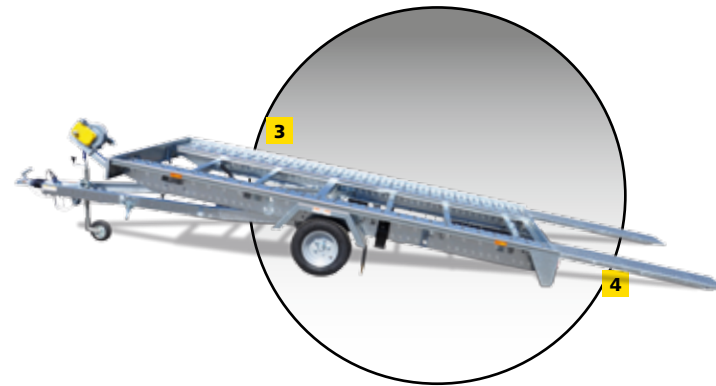




Kleinfahrzeugtransporter FTK

Er ist unverwüstlich, flexibel und schafft so richtig was weg

- 1 **Fahrgestell** geschraubt und verzinkt
- 2 **Verzinkte Kippbrücke**
- 3 **Kippbrücke** über Stoßdämpfer **mechanisch kippbar**
- 4 **Stahl-Auffahrschienen** **feuerverzinkt**
- 5 **V-Zugdeichsel** Tauchbad feuerverzinkt
- 6 **13-poliger Stecker**
- 7 **Stützrad**
- 8 optionaler **Seilwindenbock** mit Seilwinde
- 9 optionaler **Radanschlag** auf den Standschienen verstellbar
- 10 Humbaur **Multifunktionsbeleuchtung** mit **Rückfahrcheinwerfer**



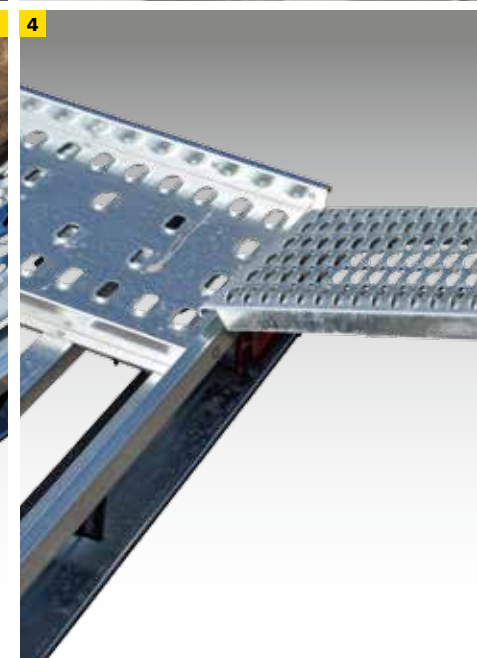
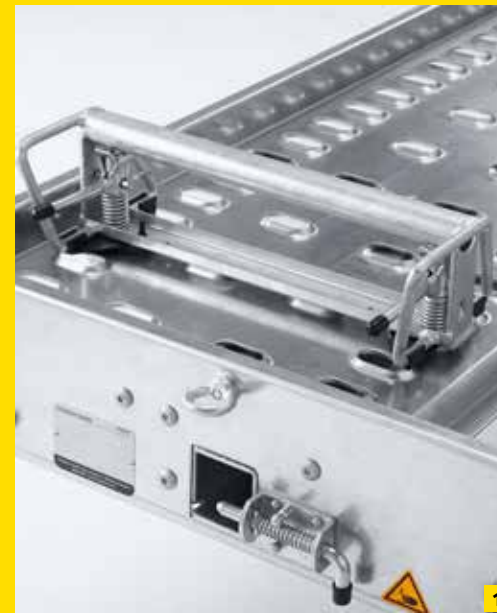
Serie 4000

Modell	FTK 133520	FTK 153520
Gesamtmaß in mm	4880 x 2050 x 630	4880 x 2050 x 630
Innenmaß in mm	3500 x 2000 x 50	3500 x 2000 x 50
Zul. Gesamtgewicht in kg	1300	1500
Nutzlast in kg	860	1060
Ladehöhe in mm	580	580
Bereifung in Zoll	10	10
Auffahrwinkel	10°	10°

Modell	FTK 204020	FTK 274020
Gesamtmaß in mm	5375 x 2050 x 630	5375 x 2050 x 630
Innenmaß in mm	4000 x 2000 x 50	4000 x 2000 x 50
Zul. Gesamtgewicht in kg	2000	2700
Nutzlast in kg	1370	2070
Ladehöhe in mm	580	580
Bereifung in Zoll	10	10
Auffahrwinkel	9°	9°

- 1 Optionaler Radanschlag zur Ladungssicherung
- 2 Stoßdämpfer für die mechanischen Kippfunktion
- 3 + 4 Einfaches Handling zur Anbringung der Stahl-Auffahrschienen

Technische Änderungen vorbehalten. Alle Maßangaben sind ca. Werte und beziehen sich auf das Serienfahrzeug ohne Zubehör.



Kleinfahrzeugtransporter FTK



Zubehör (optional):

- Seilwindebock mit Seilwinde
- Radanschlag 360 mm
- Ersatzradhalter FTK lose
- Ersatzrad
- Radstoßdämpfer ohne 100 km/h Bestätigung
- Radstoßdämpfer inkl. 100 km/h Bestätigung
- Adapter 7 – 13polig
- PKW-Zurrurt, 50 mm Gurtbreite, Länge 2500 mm
- Automatik Stützrad
- Hydraulik mit doppelwirkendem Zylinder zum Kippen der Ladefläche
- Ersatzrad mit Halter



Fahrzeugtransporter HKT

Konzipiert zum Transport von
Motorrädern oder Kleinfahrzeugen

- 1 geschraubtes, feuerverzinktes Fahrgestell
- 2 Ladefläche hydraulisch absenkbar
- 3 mechanische Sicherheitsverriegelung der Schwenkachse im Fahrbetrieb
- 4 Humbaur Multifunktionsbeleuchtung mit Rückfahrcheinwerfer
- 5 mit Überfahrspitz hinten
- 6 Nummernschildhalter hinten, zum Beladen wegschwenkbar
- 7 Holzboden 15 mm stark
- 8 Seitenwände aus Aluminium 150 mm hoch mit integrierten Zurringen (Zugkraft 400 kg pro Zurring, Dekra geprüft)
- 9 Einsteckmöglichkeiten an allen Ecken für z.B. Planengestell
- 10 13-poliger Stecker
- 11 Handpumpe zum Heben und Senken der Ladefläche



Serie 4000

Modell	HKT 752515 S	HKT 132515 S	HKT 152515 S	HKT 182515 S
Gesamtmaß in mm	4050 x 2250 x 660	4085 x 2250 x 660	4085 x 2250 x 660	4085 x 2250 x 660
Innenmaß in mm	2500 x 1565 x 150	2500 x 1565 x 150	2500 x 1565 x 150	2500 x 1565 x 150
Zul. Gesamtgewicht in kg	750	1350	1500	1800
Nutzlast in kg	450	1018	1168	1450
Ladehöhe in mm	420	420	420	420
Bereifung in Zoll	13	13	13	13
Auffahrwinkel	6°	6°	6°	6°

Modell	HKT 132817 S	HKT 152817 S	HKT 182817 S	HKT 133117 S
Gesamtmaß in mm	4410 x 2450 x 670	4410 x 2450 x 670	4410 x 2450 x 670	4610 x 2450 x 670
Innenmaß in mm	2800 x 1765 x 150	2800 x 1765 x 150	2800 x 1765 x 150	3100 x 1765 x 150
Zul. Gesamtgewicht in kg	1350	1500	1800	1350
Nutzlast in kg	1000	1150	1410	985
Ladehöhe in mm	420	420	420	420
Bereifung in Zoll	13	13	13	13
Auffahrwinkel	5°	5°	5°	4°

Modell	HKT 153117 S	HKT 183117 S
Gesamtmaß in mm	4610 x 2450 x 670	4610 x 2450 x 670
Innenmaß in mm	3100 x 1765 x 150	3100 x 1765 x 150
Zul. Gesamtgewicht in kg	1500	1800
Nutzlast in kg	1135	1415
Ladehöhe in mm	420	420
Bereifung in Zoll	13	13
Auffahrwinkel	4°	4°

- 1 Motorradwippe optional erhältlich
- 2 Handpumpe mit Ölbehälter
- 3 Statt serienmäßig Holzboden ist auch optional Aluboden möglich

Technische Änderungen vorbehalten. Alle Maßangaben sind ca. Werte und beziehen sich auf das Serienfahrzeug ohne Zubehör.



Fahrzeugtransporter HKT



...optionale Motorradwippe
zur Montage auf der Ladefläche*



4/5/6°
je nach Modell

*Zubehör (optional):

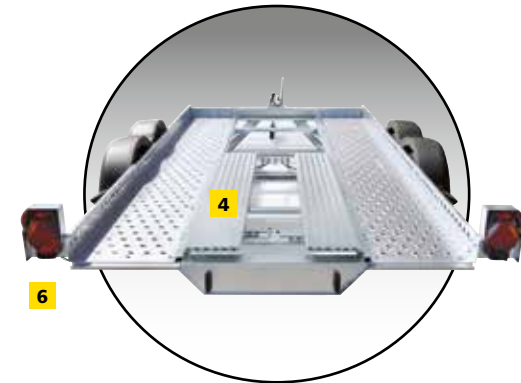
- Radstoßdämpfer ohne 100 km/h Bestätigung
- Radstoßdämpfer mit 100 km/h Bestätigung
- Plane & Spriegel grau oder blau, Ladehöhe 1600 mm / 1800 mm,
- Plane & Spriegel blau, Ladehöhe 1600 mm / 1800 mm, für optionale Klappe
- Motorradwippe
- Ersatzrad
- Adapter 7 / 13polig
- Steckschloss für ungebremste Anhänger
- Bordwände 350 mm
- Heckklappe anstatt Überfahrspitz
- Werkzeugkasten auf Deichsel



Tieflader Imola

Damit kommen alle
Fahrzeuge gut an

- 1 **V-Zugdeichsel** Tauchbad feuerverzinkt
- 2 **Fahrgestell und Rahmen** Tauchbad feuerverzinkt
- 3 **13-poliger Stecker**
- 4 **Verzurrmöglichkeiten** an den **seitlichen Lochprägungen** und den **Standschienen**
- 5 **Stützrad**
- 6 **Humbaur Multifunktionsbeleuchtung** mit **Rückfahrcheinwerfer**
- 7 **Aluminium-Bohlen**



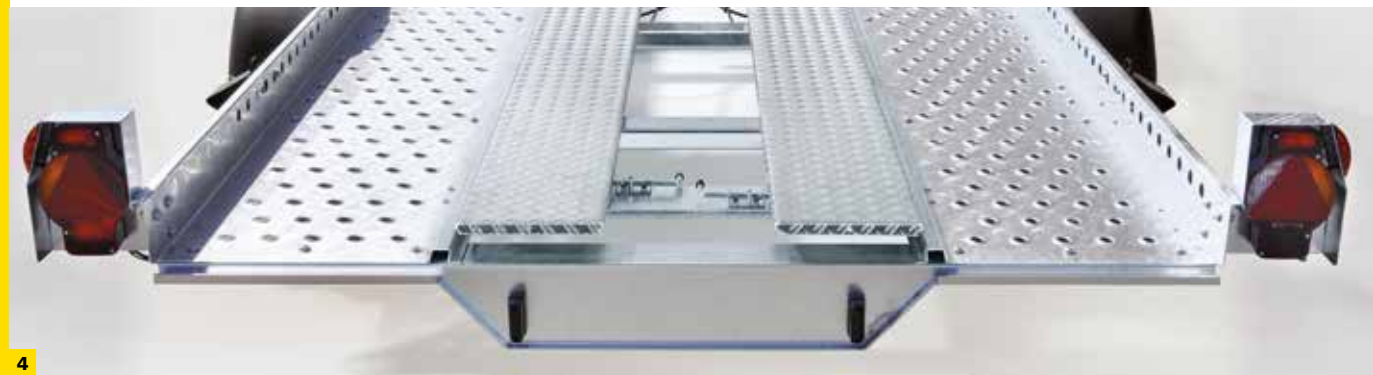
Serie 4000

Modell	Imola 2000
Gesamtmaß in mm	5423 x 2400 x 810
Innenmaß in mm	4000 x 1900
Zul. Gesamtgewicht in kg	2000
Nutzlast in kg	1450
Ladehöhe in mm	435
Bereifung in Zoll	13
Auffahrwinkel	13°

Modell	Imola 2500
Gesamtmaß in mm	5423 x 2400 x 810
Innenmaß in mm	4000 x 1900
Zul. Gesamtgewicht in kg	2500
Nutzlast in kg	1950
Ladehöhe in mm	445
Bereifung in Zoll	14
Auffahrwinkel	13°

- 1 Sicherer Stand des Transportguts durch Lochblechstandschiene
- 2 Bohlen aus Aluriffelblech, hinten im Rahmen eingehängt (Transportstellung)
- 3 Beleuchtung mit Rammschutz; Bohlen zum Befahren am Heck einhängbar.
- 4 Optimaler Korrosionsschutz durch Tauchbad Feuerverzinkung des gesamten Rahmens und Fahrgestells

Technische Änderungen vorbehalten. Alle Maßangaben sind ca. Werte und beziehen sich auf das Serienfahrzeug ohne Zubehör.



Tieflader **Imola**



*Zubehör (optional):

- Ersatzrad
- Radstoßdämpfer ohne 100 km/h Bestätigung
- Radstoßdämpfer inkl. 100 km/h Bestätigung
- Radstopper (Sperrstange)
- Adapter 7 – 13polig
- PKW-Zurrurt, 50 mm Gurtbreite, 2500 mm
- Seilwindebock mit Seilwinde und Zugseil
- Ladefläche Siebdruck 1,9x0,85 m

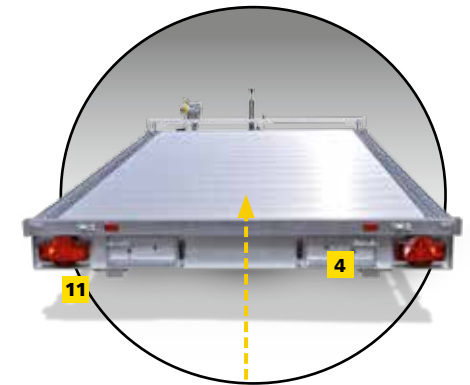




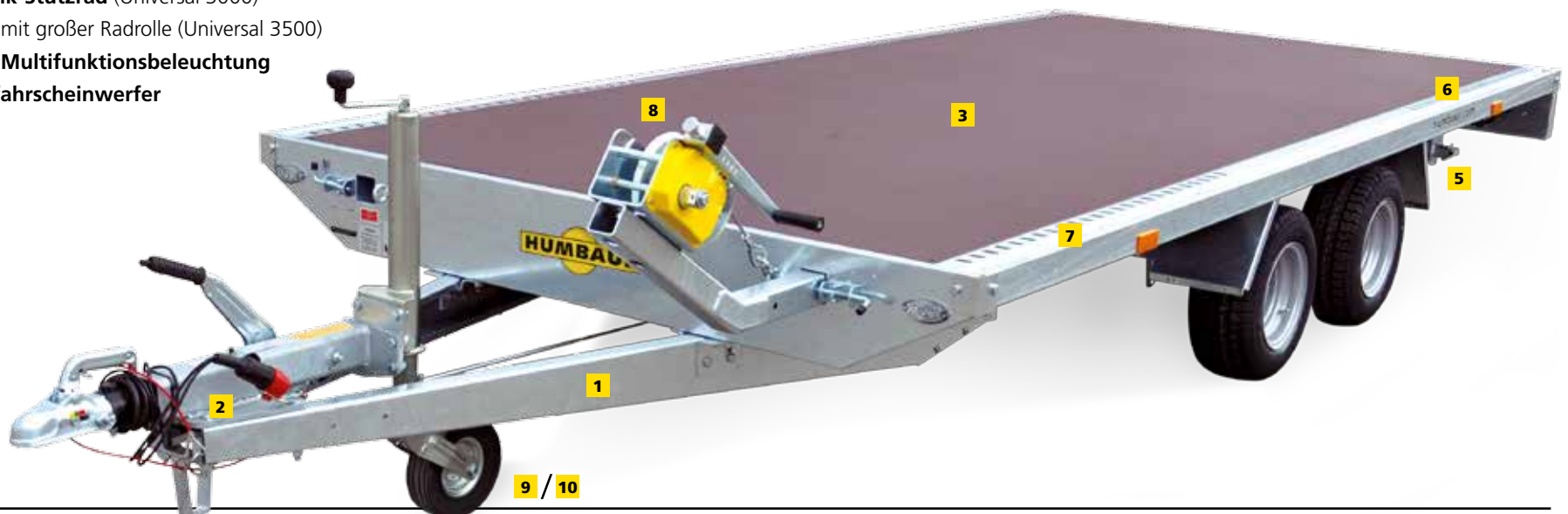
Hochlader Universal

Universell einsetzbar – im wahrsten Sinne des Wortes

- 1 **V-Zugdeichsel eingeschraubt**, Tauchbad feuerverzinkt
- 2 **13-poliger Stecker**
- 3 **Bodenplatte** 18 mm stark
- 4 2 Tauchbad **feuerverzinkte Auffahrbohlen** aus Gitterrost unter der Ladefläche eingeschoben
- 5 **2 Stützfüße** (Universal 3500)
- 6 **7 Verzurringe** pro Seite im Außenrahmenprofil
- 7 **Lochprägung** für Radstopper im **Außenrahmenprofil**
- 8 **Seilwinde** mit Seil und 3-fach tiefenverstellbarer Halterung
- 9 **Automatik-Stützrad** (Universal 3000)
- 10 **Stützrad** mit großer Radrolle (Universal 3500)
- 11 Humbaur **Multifunktionsbeleuchtung** mit **Rückfahrscheinwerfer**



...optional mit Aluminiumboden*



Serie 4000

	Holzboden	Aluboden
Modell	Universal 3000	Universal 3000
Gesamtmaß in mm	5374 x 2034 x 830	5374 x 2034 x 830
Innenmaß in mm	4000 x 2030	4000 x 2030
Zul. Gesamtgewicht in kg	3000	3000
Nutzlast in kg	2310	2320
Ladehöhe in mm	600	600
Bereifung in Zoll	10	10
Auffahrwinkel	13°	13°
Modell	Universal 3500	Universal 3500
Gesamtmaß in mm	5405 x 2050 x 890	5405 x 2050 x 890
Innenmaß in mm	4000 x 2030	4000 x 2030
Zul. Gesamtgewicht in kg	3500	3500
Nutzlast in kg	2714	2743
Ladehöhe in mm	670	670
Bereifung in Zoll	13	13
Auffahrwinkel	15°	15°



1

2



3



4



- 1 Stabiler Grundrahmen aus gekanteten Stahlprofilen
- 2 Verstellmöglichkeiten des optionalen Radstoppers
- 3 Auffahrbohlen aus Stahl feuerverzinkt
- 4 Seilwinde mit Seil und 3-fach verstellbarer Halterung

Technische Änderungen vorbehalten. Alle Maßangaben sind ca. Werte und beziehen sich auf das Serienfahrzeug ohne Zubehör.

Hochlader Universal



*Zubehör (optional):

- Ersatzrad
- Ersatzradhalter
- Ersatzradhalter unter der Ladefläche
- Radstoßdämpfer ohne 100 km/h Bestätigung
- Radstoßdämpfer inkl. 100 km/h Bestätigung
- Radstopper Universal
- H-Gestell 800 mm hoch
- Bordwandaufsatz 350 mm
- Bordwände 350 mm
- PKW-Zurrurt, 50 mm Gurtbreite / 2500 mm
- Plane & Spriegel, LH 1800 mm / 2000 mm; Farbe frei wählbar
- Stützfüße
- Werkzeugbox

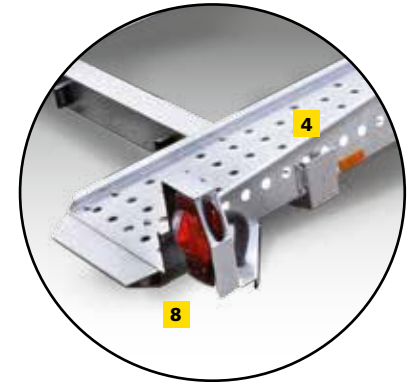




Tieflader Hockenheim

Transportiert den kleinen wie großen Wagen überall hin

- 1 **V-Zugdeichsel** und **Längsträger** kombiniert, Tauchbad feuerverzinkt
- 2 **Fahrgestell** und **Rahmen** Tauchbad **feuerverzinkt**
- 3 **13-poliger Stecker**
- 4 **Verzurmöglichkeiten** an den seitlichen **Lochprägungen** und den **Standschienen**
- 5 **Doppeltwirkender Zylinder** mit **Handpumpe** zum Kippen der Ladefläche
- 6 **Seilwindebock** mit Seilwinde und Zugseil
- 7 **Stützrad**
- 8 Humbaur **Multifunktionsbeleuchtung** mit **Rückfahrscheinwerfer**



Serie 4000

Modell	Hockenheim 204119	Hockenheim 254119
Gesamtmaß in mm	5907 x 2440 x 780	5907 x 2440 x 780
Innenmaß in mm	4150 x 1940	4150 x 1940
Zul. Gesamtgewicht in kg	2000	2500
Nutzlast in kg	1360	1860
Ladehöhe in mm	480	480
Bereifung in Zoll	14	14
Auffahrwinkel	12°	12°

Modell	Hockenheim 304119
Gesamtmaß in mm	5907 x 2440 x 800
Innenmaß in mm	4150 x 1940
Zul. Gesamtgewicht in kg	3000
Nutzlast in kg	2310
Ladehöhe in mm	495
Bereifung in Zoll	14
Auffahrwinkel	12°

- 1 Nachstellbare Verschlüsse für die mechanische Sicherung der Brücke
- 2 Optional erhältliche Radstopper für eine zusätzliche Sicherung des Verladegutes
- 3 Optimaler Korrosionsschutz durch Tauchbad Feuerverzinkung des gesamten Rahmens und des Fahrgestells
- 4 Seilwindenbock mit Seilwinde und Zugseil serienmäßig
- 5 Sicherer Stand durch Lochblechstandschienen

Technische Änderungen vorbehalten. Alle Maßangaben sind ca. Werte und beziehen sich auf das Serienfahrzeug ohne Zubehör.



1



2



3



4



5

Tieflader Hockenheim



Optionale
Zurrgurte sorgen
für eine extra Sicherung*

*Zubehör (optional):

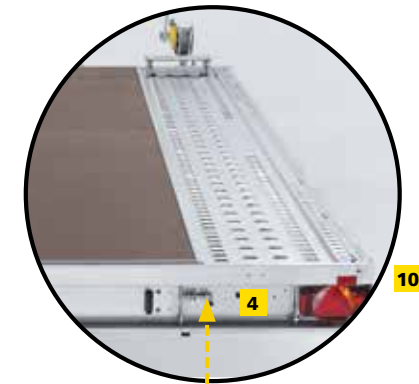
- Ersatzrad
- Radstopper (Sperrstange)
- Radstoßdämpfer ohne 100 km/h Bestätigung
- Radstoßdämpfer inkl. 100 km/h Bestätigung
- Adapter 7 – 13polig
- PKW-Zurrgurt, 50 mm Gurtbreite, 2500 mm
- AKS Sicherheitskupplung 3000 kg
- Ladefläche durchgehend Siebdruck



Fahrzeugtransporter MTK (Tandem kippbar)

Extrem robust und langlebig -
für echte Profi-Fahrzeugtransporte

- 1 Geschraubtes, **feuerverzinktes Fahrgestell**
- 2 Geschweißte, **feuerverzinkte Kippbrücke**
- 3 Kippbrücke über **Gasdruckdämpfer** mechanisch kippbar
- 4 **Stahlaufschienen** unter der Ladefläche ausziehbar
- 5 In Längsrichtung verstellbare **Seilwinde**
- 6 Standfläche mit **Lochprägungen** für sicheren Stand
- 7 6 Paar **Zurrpunkte** bei Länge 3600 und 4200 mit je 400 kg Zurrkraft im Außenrahmen
- 8 8 Paar **Zurrpunkte** bei Länge 4700 mit je 400 kg Zurrkraft im Außenrahmen
- 9 **Kippbrücke** im abgesenkten Zustand **mechanisch verriegelt**



Besondere Stabilität
durch quergerichtete Profile
in der Brücke

**Auch als
Einachs-
Anhänger
lieferbar!**



Serie 4000

Modell	MTK 254222	MTK 304222	MTK 354222
Gesamtmaß in mm	5700 x 2180 x 900	5700 x 2180 x 900	5700 x 2180 x 900
Innenmaß in mm	4200 x 2180	4200 x 2180	4200 x 2180
Zul. Gesamtgewicht in kg	2500	3000	3500
Nutzlast in kg	1780	2280	2720
Ladehöhe in mm	650	650	650
Bereifung in Zoll	13	13	13
Auffahrwinkel	10°	10°	10°

Modell	MTK 304722	MTK 354722
Gesamtmaß in mm	6200 x 2180 x 900	6200 x 2180 x 900
Innenmaß in mm	4700 x 2180	4700 x 2180
Zul. Gesamtgewicht in kg	3000	3500
Nutzlast in kg	2240	2680
Ladehöhe in mm	650	650
Bereifung in Zoll	13	13
Auffahrwinkel	9°	9°

- 1 Besondere Stabilität durch in Querrichtung an der Brücke angebrachte Doppelhutprofile
- 2 Brücke mit speziellen Kipplager
- 3 Im Bohlschacht einschiebbare feuerverzinkte Stahlbohlen
- 4 Extreme Stabilität durch eine gebolzte, genietete und verschraubte Brücke mit durchgehenden Brückenlängsträgern



Technische Änderungen vorbehalten. Alle Maßangaben sind ca. Werte und beziehen sich auf das Serienfahrzeug ohne Zubehör.

Fahrzeugtransporter MTK (Tandem kipppbar)



Zubehör (optional):

- Plane & Spriegel Ladehöhe 1800 mm
- Plane & Spriegel Ladehöhe 2000 mm
- Radstoßdämpfer inkl. 100 km/h Bestätigung
- Radstoßdämpfer ohne 100 km/h Bestätigung
- Alu-Bordwände 350 mm
- Holzboden, Entfall der Stand-schienen
- Aluboden, Entfall der Stand-schienen
- Holzboden zwischen Stand-schienen
- Doppelwirkender Zylinder zum Kippen der Ladefläche
- Seilwinde 5-fach quer verstellbar
- Elektrische Seilwinde, verstellbar



Universaltransporter MTK Allcomfort Tandem

Bequemes und leichtes Be- und
Entladen des Anhängers

- 1 Geschraubtes, **feuerverzinktes Fahrgestell**
- 2 Geschweißte, **feuerverzinkte Kippbrücke**
- 3 Kippbrücke über **Gasdruckdämpfer** mechanisch kippbar
- 4 **Überfahrwand gelocht** mit Gasfederunterstützung
- 5 **Bordwände** aus eloxiertem Aluminium
- 6 **Zurrpunkte** 400 kg im Außenrahmen
- 7 Optionale **Seilwinde** 5-fach quer verstellbar
- 8 **Bodenplatte** 18 mm stark, witterungsbeständig

**Auch als
Einachs-
Anhängers
lieferbar!**



Gelochte
Überfahrwand
hochgeklappt mit
Gasfederunterstützung

Serie 4000

Modell	MTKA 254222	MTKA 3042222	MTKA 354222
Gesamtmaß in mm	5750 x 2305 x 1690	5750 x 2305 x 1690	5750 x 2305 x 1690
Innenmaß in mm	4200 x 2180 x 200	4200 x 2180 x 200	4200 x 2180 x 200
Zul. Gesamtgewicht in kg	2500	3000	3500
Nutzlast in kg	1630	2130	2580
Ladehöhe in mm	650	650	650
Bereifung in Zoll	13	13	13
Auffahrwinkel	10°	10°	10°

Modell	MTKA 304722	MTKA 354722
Gesamtmaß in mm	6250 x 2305 x 1390	6250 x 2305 x 1690
Innenmaß in mm	4700 x 2180 x 200	4700 x 2180 x 200
Zul. Gesamtgewicht in kg	3000	3500
Nutzlast in kg	2080	2535
Ladehöhe in mm	650	650
Bereifung in Zoll	13	13
Auffahrwinkel	9°	9°

- 1 Besondere Stabilität durch Doppelhutprofile in Querrichtung an der Brücke
- 2 Tauchbad feuerverzinkte Eckrungen und Spannverschlüsse vorne
- 3 Optional mit Seilwinde, Zugseil und Umlenkrolle, 5-fach verstellbar

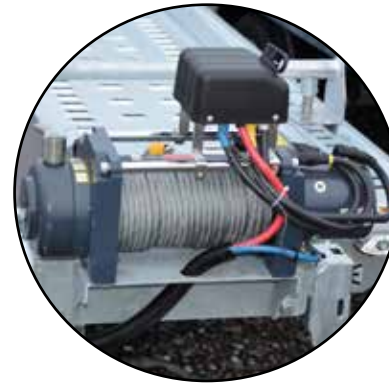


Technische Änderungen vorbehalten. Alle Maßangaben sind ca. Werte und beziehen sich auf das Serienfahrzeug ohne Zubehör.

Universaltransporter MTK Allcomfort Tandem

*Zubehör (optional):

- Radstopper MTK
- Radstoßdämpfer ohne 100 km/h Bestätigung
- 2 Stück Auslegestangen für Heckklappe lose
- Alubordwände 350 mm hoch
- Seilwinde 5-fach verstellbar
- Elektrische Seilwinden, verstellbar
- Aluboden anstatt Holzboden
- Radstoßdämpfer inkl. 100 km/h Bestätigung



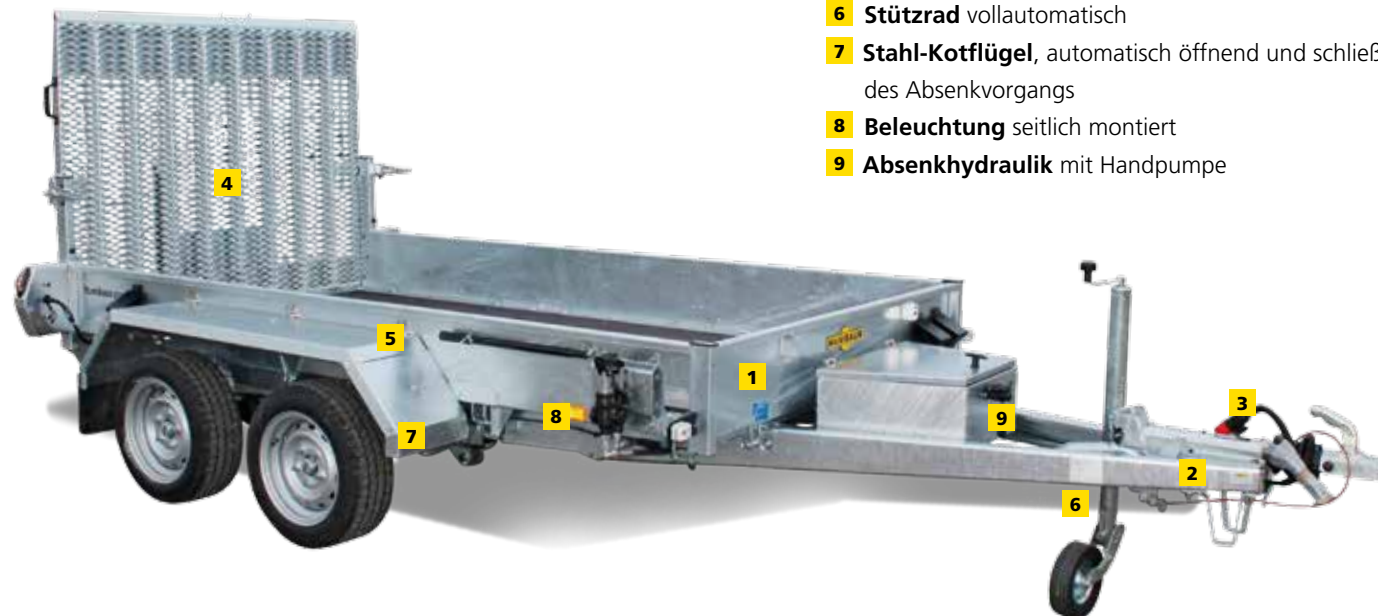
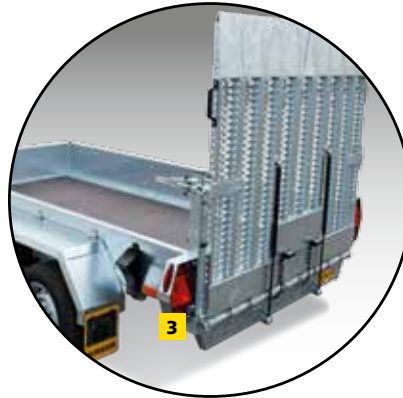
...elektrische Seilwinde*





Absenkanhänger Senko

Unser absenkbarer Alleskönner -
stabil und langlebig



- 1 Geschweißte Bordwand-/Rahmenkonstruktion** aus Stahlblech, Tauchbad **feuerverzinkt**
- 2 Geschraubte V-Zugdeichsel**, Tauchbad **feuerverzinkt**
- 3 13-poliger Stecker** und Rückfahrscheinwerfer
- 4 Tauchbad feuerverzinkte Überfahrwand mit rutschhemmendem Gitterbelag**, sowie mit **Gasfederunterstützung** (Höhe ca. 1240 mm, auf 2500 kg Achslast geprüft)
- 5 Zurringe** im Außenrahmen montiert 10 Stück (5 Paar) bei 3000 mm und 12 Stück (6 Paar) bei 3750/3990 mm Kastenlänge, Zugkraft 1000 kg pro Zurring
- 6 Stützrad** vollautomatisch
- 7 Stahl-Kotflügel**, automatisch öffnend und schließend während des Absenkvorgangs
- 8 Beleuchtung** seitlich montiert
- 9 Absenkhdraulik** mit Handpumpe

Serie 4000

Modell	Senko 253016	Senko 303016	Senko 353016	Senko 253718
Gesamtmaß in mm	4750 x 2230 x 1740	4750 x 2230 x 1740	4680 x 2230 x 1740	5500 x 2480 x 1740
Innenmaß in mm	3000 x 1600 x 270	3000 x 1600 x 270	3000 x 1600 x 270	3750 x 1850 x 270
Zul. Gesamtgewicht in kg	2500	3000	3500	2500
Nutzlast in kg	1775	2260	2740	1655
Ladehöhe in mm	470	470	470	470
Bereifung in Zoll	13	13	13	13
Auffahrwinkel	7°	7°	7°	7°

Modell	Senko 303718	Senko 353718	Senko 304019	Senko 354019
Gesamtmaß in mm	5500 x 2480 x 1740	5470 x 2480 x 1740	5740 x 2550 x 1740	5710 x 2550 x 1740
Innenmaß in mm	3750 x 1850 x 270	3750 x 1850 x 270	3990 x 1920 x 270	3990 x 1920 x 270
Zul. Gesamtgewicht in kg	3000	3500	3000	3500
Nutzlast in kg	2140	2620	2115	2595
Ladehöhe in mm	470	470	470	470
Bereifung in Zoll	13	13	13	13
Auffahrwinkel	7°	7°	7°	7°

- 1 Deichselbox zum Schutz der Batterie und der Absenkhdraulik
- 2 feuerverzinkte Überfahrwand mit rutschhemmendem Gitterbelag, sowie mit Gasfederunterstützung

Technische Änderungen vorbehalten. Alle Maßangaben sind ca. Werte und beziehen sich auf das Serienfahrzeug ohne Zubehör.



1



1



2

Absenkanhänger Senko



Zubehör (optional):

- Ersatzrad
- Ersatzradhalter
- Lochrehling seitlich
- Seilwindeblock kpl. für Absenker
- Seilwinde mit Seil und Umlenckrolle bei E-Pumpe
- Alu-Swiss Überfahrwand statt Stahlüberfahrwand
- Deichselbox feuerverzinkt
- H-Gestell
- Pumpe kombiniert mit Not-Handpumpe bei V-Deichsel
- Plane & Spriegel, (1800 / 2000 mm) Farbe nach Wahl
- Alu-Riffelblechboden



Vollpolyanhänger Rexus

Vielseitige Transportlösungen
in absolut cooler Optik

- 1 Längsträgerfahrgestell** feuerverzinkt mit Radstoßdämpfer / 100 km/h geeignet
- 2 13-poliger Stecker**
- 3 Bodenplatte** 21 mm stark
- 4 6 Zurringe** am Boden montiert zur **Ladungssicherung**
- 5 Überfahrwand** (optional mit Aluriffelblech) hinten mit **Gasfederunterstützung**, absperrbar, Nutzlast 1300 kg, Dekra geprüft.
- 6 Türe** seitlich vorne rechts mit **Dreipunktverriegelung**, absperrbar
- 7 Alufelgen**
- 8 Stützrad**
- 9 3. Bremsleuchte**



Serie 4000

Modell	REXUS
Gesamtmaß in mm	4596 x 2080 x 2345
Innenmaß in mm	3250 x 1500 x 1800
Zul. Gesamtgewicht in kg	2000
Nutzlast in kg	1285
Ladehöhe in mm	460
Bereifung in Zoll	15
Auffahrwinkel	15°

- 1 Motorradständer zur perfekten Ladungssicherung
- 2 Hubstützen (optional), Designheckleuchten und Chromzierbügel
- 3 Längsträgerfahrgerstell für optimale Längsstabilität



Farben



Red Metallic



Orange Metallic



Yellow Metallic



Silver Metallic



Black Metallic



Blue Metallic



White

Bitte beachten Sie, dass die abgebildeten Farben von den Originalfarben abweichen können.



Technische Änderungen vorbehalten. Alle Maßangaben sind ca. Werte und beziehen sich auf das Serienfahrzeug ohne Zubehör.

Vollpolyanhänger **Rexus**

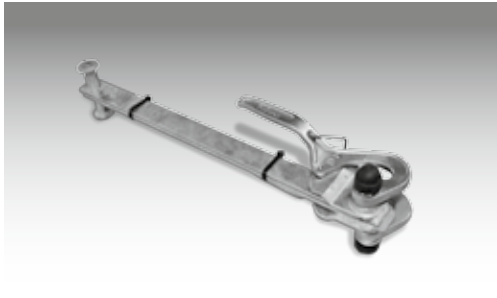


Zubehör (optional):

- Ersatzrad
- Motorradständer
- Sperrstange für Schlitzankerschiene, Innenbreite von 1450 – 1550 mm
- Sperrstange für Stäbchenzurrstange für Innenbreite 1450 – 1550 mm
- Fittings für Ladungssicherungsschiene
- Motorradgurt 25 mm
- Metall-Absperschuh mit Schloss für Auflaufeinrichtung bis 3,0 t
- AKS Sicherheitskupplung 2000 kg
- Hubstützen
- Fließestrichboden
- Ersatzradhalter
- Doppelflügeltüren statt Überfahrwand
- Stäbchenzurrstangen
- Schlitzankerschiene
- Ladungssicherungsschiene links und rechts 2,2 m lang
- Diebstahlsicherung Safety Compact
- Alu-Riffelblech
- 4 bzw. 6 St. Anbinderinge versenkt in Holzboden montiert, Zugkraft je 0,2 t bzw. je 0,4 t
- 4 Klappringe
- Bügelschloss für gebremsten Anhänger bis 3000 kg

Optionales Zubehör – ganz nach Wunsch

Aufbau



Auslegestangen für Heckklappe, lose (2 Stück)



Bodenplatte mit Aluriffelblech belegt



Doppelflügeltüren statt Überfahrwand

Beleuchtung / Elektrik



Adapter 7–13polig / Adapter 13–7polig



Doppeltwirkender Zylinder



Fließestrichboden



Ladefläche, durchgehend mit Siebdruckplatte geschlossen



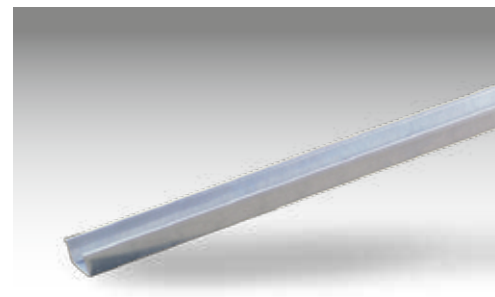
Rückfahrcheinwerfer (nur mit 13-poligem Stecker möglich)



Seilwinde mit Zugseil und Umlenkrolle bzw. Seilwindenbock



Standschiene mit Bügel (lose beigelegt)



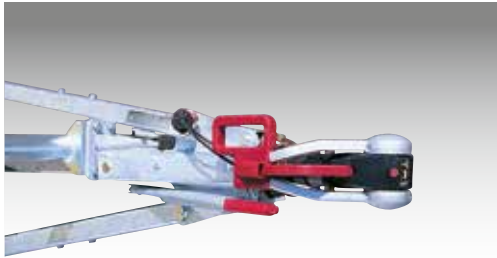
Zusätzliche Auffahrschiene, lose (1 Stück)

Bereifung



Ersatzrad

Chassis



AKS-Sicherheitskupplung



Hubstützen mit Kurbel



Radstoßdämpfer (lose)

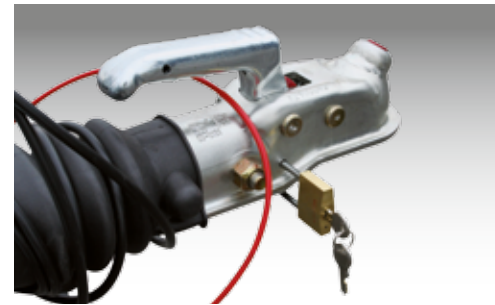


Schiebestützen (2 Stück)



Stützrad

Diebstahlsicherung



Bügelverschluss für alle gebremsten Anhänger bis 3500 kg



Steckschloss für ungebremste Anhänger



Diebstahlsicherung Safety Compact



Metall-Absperschuh mit Schloss

Optionales Zubehör – ganz nach Wunsch

Ladungssicherung



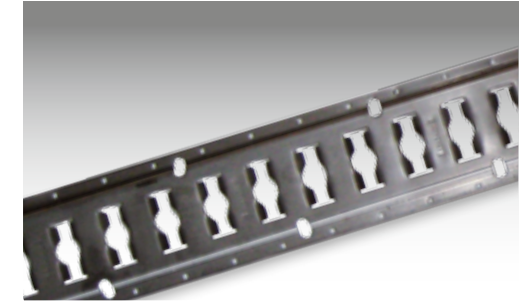
Anbinderinge versenkt in Holzboden, montiert, Zugkraft je 0,2 t (4 Stück) bzw. Zugkraft je 0,4 t (4 oder 6 Stück)



Fittings für Ladungssicherungsschiene (4 Stück)



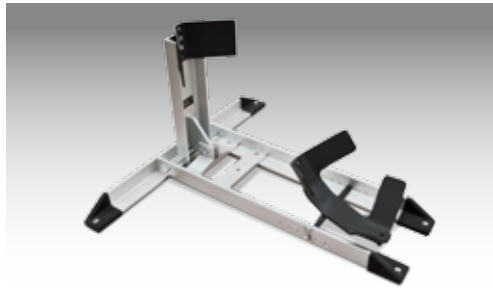
Klappringe (4 Stück)



Ladungssicherungsschiene



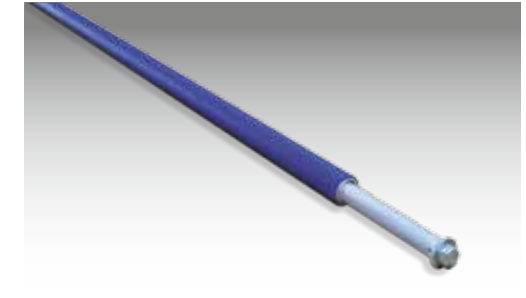
Motorradgurt 25 mm (4 Stück)



Motorradständer



Radspanngurte, 50 mm breit



Radstopper (Sperrstange)



Schlitzankerschienen mit Sperrstange



Stäbchenzurrschienen mit Sperrstange

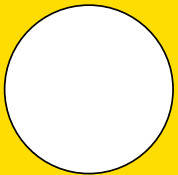
Planen



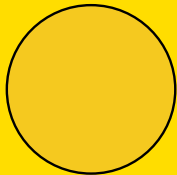
Plane & Spriegel, Ladehöhe 1600 mm / 1800 mm / 2000 mm

Standardfarben Planen

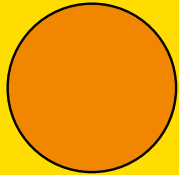
Bitte beachten Sie, dass die abgebildeten Farben von den Originalfarben abweichen können.



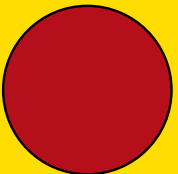
Weiß / ähnlich RAL 9010



Mittelgelb / ähnlich RAL 1003



Orange / ähnlich RAL 2011



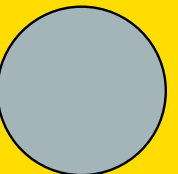
Rot / ähnlich RAL 3002



Grün / ähnlich RAL 6026



Blau / ähnlich RAL 5002



Grau / ähnlich RAL 7038

Auf Wunsch erstellen wir gerne individuelle Planenbeschriftungen!







Competence in Trailers

»Qualität made in Germany...«

...ist seit der Firmengründung 1957 unser Credo. Mit rund 420 Serienmodellen für den privaten und gewerblichen Bereich zählt die Firma Humbaur deshalb inzwischen zu den führenden Anhängerherstellern Europas.

Innovativ und erfahren. Präsent in ganz Europa und darüber hinaus. Als inhabergeführtes, mittelständisches Familienunternehmen wissen wir, was unsere Kunden brauchen und wie sie arbeiten.

Deshalb entwickeln wir akribisch, fertigen mit größter Sorgfalt und testen unsere Produkte auf Herz und Nieren. Innovative Ideen, modernste Fertigung, klare Fokussierung auf Qualität und eine kompetente und umfassende Betreuung – das sind unsere Stärken. Stärken, die wir in den Dienst unserer Kunden stellen.

Ulrich Humbaur
Gesellschafter, Geschäftsführer/CEO



Competence in Trailers



Competence in Trailers

Sehen Sie sich in unserem Sortiment um...

Wir bieten sehr viele verschiedene Anhängermodelle an. Werfen Sie einen Blick in unsere Prospekte für die **Ein-/Zweiachsanhänger**, die **Pferde-, Tier- und Universaltransporter** sowie die **Schwerlast- und Speditionsanhänger**. Wir stellen auch gerne Spezialanfertigungen für Sie her. Sprechen Sie mit uns!



Ihr Humbaур-Händler:

Sicherheitshinweis! Die Verwendung der Anhänger darf nur unter ausdrücklicher Beachtung aller straßenverkehrsrechtlichen, berufsgenossenschaftlichen und ladungssicherheitstechnischen Vorschriften erfolgen. Für Irrtümer und Druckfehler wird keine Haftung übernommen. Technische Änderungen vorbehalten. Alle Maßangaben sind ca. Werte und beziehen sich auf das Serienfahrzeug ohne Zubehör. Printed in Germany. Nachdruck verboten · Abbildungen ähnlich, manche Anhänger sowie Detailaufnahmen zeigen Sonderausstattung · Bestell-Nr. 009.00010 · Stand: 09 / 17.

