



PROFESSIONELLE STEIGTECHNIK für Industrie und Bau.

Empfohlene Verkaufspreise ohne MwSt. ab 01.04.2020



SICHERER UMGANG MIT STEIGHILFEN

TRBS – Technische Regeln für Betriebssicherheit	Seite 4
Auswahl der Leitergröße/-länge	Seite 5
Darstellung von Standhöhe, Arbeitshöhe und Reichhöhe	Seite 5
Berechnung der Leiterlänge	Seite 5

SERIENPRODUKTE

Stufenleitern

Holz-Stufenstehleiter	Seite 9
Stufenstehleitern, beidseitig begehbar	Seite 10
Stufenstehleitern mit Plattform	Seite 12
Stufenanlegeleiter	Seite 14
Regaleinhängeleiter	Seite 15

Sprossenleitern

Holz-Sprossenstehleiter	Seite 17
Teleskopleitern	Seite 18
Mehrzweckleitern	Seite 22
Sprossenstehleitern	Seite 26
Treppenstehleiter	Seite 28
Vielzweckleiter	Seite 29
Teleskop-Anlegeleiter	Seite 30
Einhänge-Schiebeleiter	Seite 31
Sprossenanlegeleitern	Seite 32
Schiebeleitern	Seite 34
Seilzugleitern	Seite 36

Arbeitspodeste und Tritte

Service- und Montagetritt	Seite 41
Sicherheitstreppe	Seite 42
Industrietritt	Seite 44
Treppenpodest	Seite 46
Treppentritt	Seite 48

Plattformleitern und Podesttreppen

Plattformleitern	Seite 50
HYMER ProTect	Seite 52
Podesttreppen fahrbar	Seite 54

Produkte für spezielle Anwendungen

Dachprodukte	Seite 57
Glasreinigerleiter	Seite 58
Obstbaumleitern	Seite 60
Alu-Dielen	Seite 62
Montageplattform	Seite 64
Tankwagenleiter	Seite 65

Fahrgerüste aus Aluminium

HYMER-Fahrgerüste im Überblick	Seite 67
Sortimentsunterschiede der HYMER-Fahrgerüste	Seite 68
Fahrgerüste SC 80 mit Comfortaufbau	Seite 70
Fahrgerüste SC 60	Seite 80
Fahrgerüste SC 40 – ADVANCED SAFE-T	Seite 104

Fahrgerüste SC 40	Seite 110
Fahrgerüste SC 40 – SAFE-T SOLUTION	Seite 112
Einzelelemente für Fahrgerüste SC 80 und SC 60	Seite 114
Einzelelemente für Fahrgerüste SC 40	Seite 118

Zubehör und Ersatzteile für Serienprodukte

Zubehör für einen sicheren Stand	Seite 122
Zubehör zum Ein- und Aufhängen	Seite 125
Zubehör „Sicher an der Wand“	Seite 126
Zubehör zum Verfahren	Seite 127
Zubehör für mehr Halt	Seite 129
Zubehör für Sicherheit und Komfort	Seite 130
Zubehör für das Dach	Seite 131
Ersatzteile – Füße, Schuhe und Abdeckungen	Seite 132
Ersatzteile – Traversen und Fußverlängerungen	Seite 136
Ersatzteile – Gelenke, Beschläge und Scharniere	Seite 137
Ersatzteile – Seile, Seilbefestigung und Gurtbänder	Seite 140
Ersatzteile – Ablageschalen und Werkzeugtasche	Seite 141
Ersatzteile für Teleskop-Anlegeleiter „ZoomMaster®“ 8013	Seite 142
Ersatzteile für spezielle Leitern	Seite 143
Ersatzteile für Plattformleitern	Seite 144
Ersatzteile für Alu-Diele „TELESTEG“ und Tapeziertische	Seite 146
Ersatzteile für Gerüste	Seite 147

ORTSFESTE LEITERN

Vorteile der ortsfesten Leitern von HYMER	Seite 150
Anwendungsbeispiele für ortsfeste Leitern	Seite 152
Der Online-Konfigurator	Seite 156
Übersicht der Normen	Seite 157
Musterkonfigurationen DIN 18799-1	Seite 158
Musterkonfigurationen DIN 14094-1	Seite 160
Musterkonfigurationen EN ISO 14122-4	Seite 162
Einzelelemente für ortsfeste Leitern	Seite 164

TREPPEN, BÜHNEN UND PODESTE

HYMER-Baukastensystem	Seite 174
Stationäre Treppen	Seite 176
Fahrbare Podesttreppen	Seite 184
Stationäre Überstiege	Seite 188
Stufenaufstiege	Seite 192
Zubehör und Ersatzteile für Treppen, Bühnen und Podeste	Seite 193
Sonderkonstruktionen von HYMER Project	Seite 194
HYMER Project Anwendungsbeispiele	Seite 196

ANHANG

Verkaufs- und Lieferbedingungen	Seite 207
Garantiebedingungen	Seite 208
Numerisches Suchregister	Seite 209

SICHERER UMGANG MIT STEIGHILFEN

TRBS – Technische Regeln für Betriebssicherheit Seite 4

Auswahl der Leitergröße/-länge Seite 5

Darstellung von Standhöhe, Arbeitshöhe und Reichhöhe Seite 5

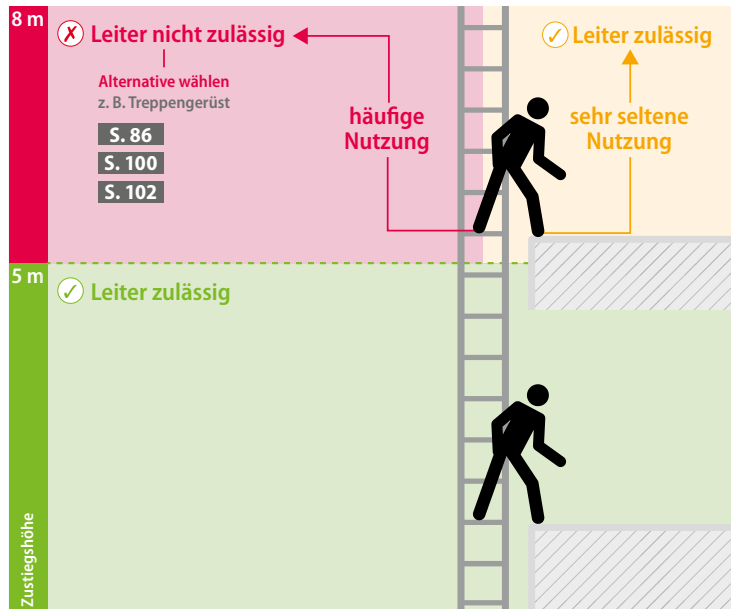
Berechnung der Leiterlänge Seite 5



TRBS – Technische Regeln für Betriebssicherheit

TRBS 2121 Teil 2 (Leitern)

Die technischen Regeln für Betriebssicherheit werden im Auftrag des Bundesministeriums für Arbeit und Soziales erarbeitet und konkretisieren die Betriebssicherheitsverordnung (BetrSichV). Durch die Anwendung und Beachtung der technischen Regeln kann der Unternehmer sicherstellen, dass die Anforderungen der BetrSichV bei den entsprechenden Arbeiten beachtet werden.

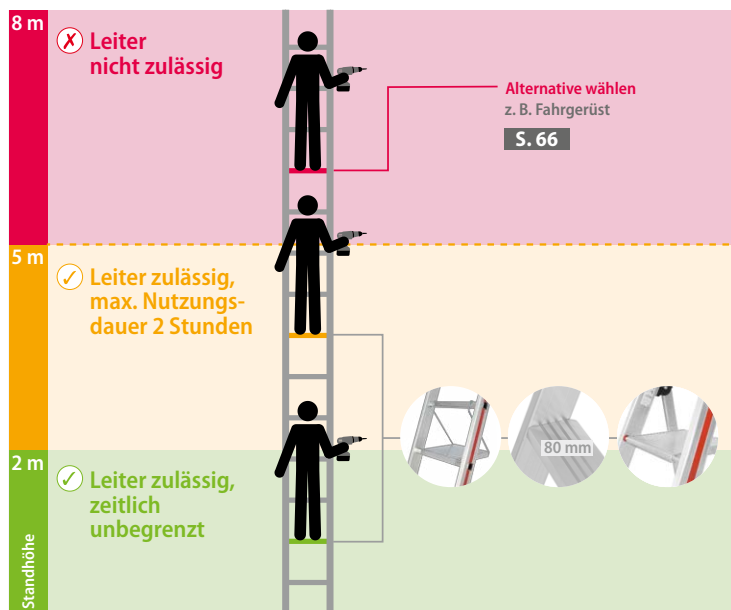


Leitern als Verkehrsweg

Bis zu einer Höhe von 5 Metern dürfen Sprossen- und Stufenleitern als Zu- und Abgang zu hoch gelegenen Arbeitsplätzen verwendet werden. Für höher gelegene Zugänge sind Alternativen (z. B. Treppengerüste) einzusetzen.

Ausnahme:

Wird die Sprossen- oder Stufenleiter als Zugang **nur sehr selten** benutzt, dürfen Leitern auch bei mehr als 5 Metern Höhenunterschied verwendet werden.



Leitern als Arbeitsplatz

Bis zu einer Standhöhe von 2 Metern ist die Verwendung von Stufen- und Plattformleitern als hoch gelegener Arbeitsplatz uneingeschränkt zulässig.

Bei einer Standhöhe von 2 bis 5 Metern dürfen die Leitern lediglich für **zeitweilige Arbeiten** (weniger als 2 Stunden) verwendet werden.

Bei über 5 Metern Standhöhe ist grundsätzlich ein alternatives Arbeitsmittel (z. B. ein Fahrgerüst) zu wählen.

Grundsätzlich gilt:

Leitern dürfen nur dann als Arbeitsplatz verwendet werden, wenn die Arbeiten sicher durchgeführt werden können und der Benutzer mit beiden Füßen auf einer Stufe (mind. 80 mm Auftrittsfläche), einem Einhängtritt oder einer Plattform steht.

Die Verwendung von Sprossenleitern ist nur in Ausnahmefällen (z. B. in engen Schächten) zulässig.

Unsere Neuheiten für TRBS-konformes Arbeiten



Holz-Stufenstehtleiter



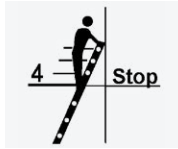
Aufsetzstufen für Sprossenleitern



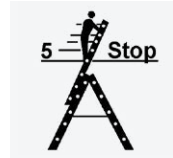
Aufsetzstufen für Glasreinigerleitern

Auswahl der Leitergröße/-länge

Bei der Wahl der Leitergröße/-länge sollte Folgendes beachtet werden ...



Anlegeleitern dürfen nur bis zur **viertobersten Stufe/Sprosse** bestiegen werden, damit ausreichender Halt möglich ist.



Mehrzweckleitern in der Gebrauchsstellung „Stehleiter mit Steckteil“ dürfen nur bis zur **fünftobersten Sprosse** bestiegen werden.



Beidseitig besteigbare Stehleitern dürfen nur bis zur **drittobersten Stufe/Sprosse** bestiegen werden, damit ausreichender Halt möglich ist.

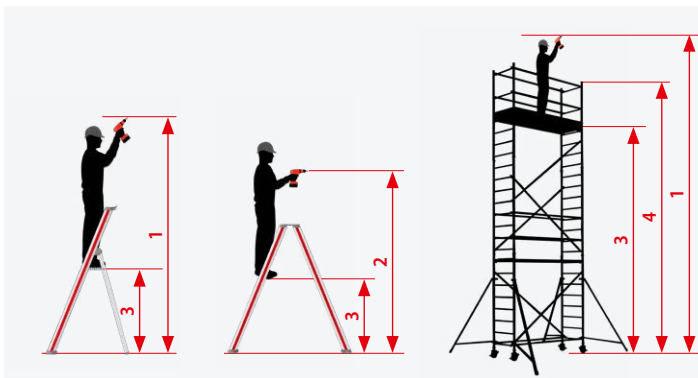


Die Größe von Stehleitern mit Plattform sowie von Podestleitern muss so gewählt werden, dass der Benutzer die maximal erforderliche Arbeitshöhe **ohne sich zu recken** von der Plattform aus erreichen kann.



Zur einfachen Bestimmung des richtigen Anlegewinkels dient die sogenannte **Elfenbogenmethode**.

Darstellung von Standhöhe, Arbeitshöhe und Reichhöhe



- 1 Reichhöhe
- 2 Arbeitshöhe
- 3 Standhöhe
- 4 Gerüsthöhe

Vereinfachte HYMER-Formel:*

* Je nach Leiter- bzw. Gerüstmodell kann diese variieren. Bitte beachten Sie die Angaben in den technischen Tabellen in diesem Katalog.

Arbeitshöhe = Standhöhe + 1,50 m
Reichhöhe = Standhöhe + 2,00 m

Berechnung der Leiterlänge

senkr. Höhe (in m)	Erforderliche Mindestleiterlänge (in m) bei folgendem Anstellwinkel				
	75° Sprossenleitern (gerade noch zulässig)	70° Sprossenleitern (unsere Empfehlung)	68° Stufenleitern	60° Treppen	45° Treppen
	senkr. Höhe × Faktor 1,035	senkr. Höhe × Faktor 1,064	senkr. Höhe × Faktor 1,080	senkr. Höhe × Faktor 1,155	senkr. Höhe × Faktor 1,414
2,00	2,05	2,15	2,15	2,30	2,85
2,50	2,60	2,65	2,70	2,90	3,55
3,00	3,10	3,20	3,25	3,45	4,25
3,50	3,60	3,70	3,80	4,05	4,95
4,00	4,15	4,25	4,30	4,60	5,65
4,50	4,65	4,80	–	5,20	6,35
5,00	5,20	5,30	–	5,80	7,05
5,50	5,70	5,85	–	6,35	7,80
6,00	6,20	6,40	–	6,95	8,50
6,50	6,75	6,90	–	7,50	9,20
7,00	7,25	7,45	–	8,10	9,90

Aus der Tabelle sind die erforderlichen Mindestlängen abzulesen. Empfehlenswert ist grundsätzlich die nächstgrößere Leiterlänge des HYMER-Lieferprogrammes zu verwenden.

Beispiel zur Berechnung der Mindestleiterlänge:

- › senkrechte Höhe (oberer Anlegepunkt) = 6,00 m
- › bei Verwendung einer Sprossenleiter: (70° Neigungswinkel) $6,00 \text{ m} \times 1,064 = \mathbf{6,40 \text{ m}}$





SERIENPRODUKTE

Stufenleitern	Seite 8
Sprossenleitern	Seite 16
Arbeitspodeste und Tritte	Seite 40
Plattformleitern und Podesttreppen	Seite 49
Produkte für spezielle Anwendungen	Seite 56
Fahrgerüste aus Aluminium	Seite 66
Zubehör und Ersatzteile für Serienprodukte	Seite 121

Stufenleitern

Holz-Stufenstehleiter Seite 9

Stufenstehleitern, beidseitig begehbar Seite 10

Stufenstehleitern mit Plattform Seite 12

Stufenanlegeleiter Seite 14

Regaleinhängelleiter Seite 15



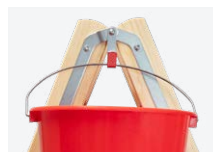
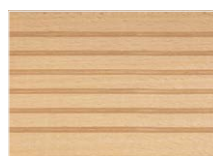


NEU



71499 Holz-Stufenstehtleiter, beidseitig begehbar

- › Sicheres und ergonomisches Arbeiten auf rutschfesten Stufen mit **80 mm Stufentiefe**.
- › Aus einem Stück gefertigt gewährleisten die profilierten **Buchenholz-Stufen** dauerhaft einen sicheren Stand.
- › **Starke Holme (65 mm)** sorgen für eine hohe Stabilität.
- › Werkzeuge und Kleinteile in der **integrierten Tasche** stets parat.
- › Mit **stabilem Eimerhaken**.
- › Spreizsicherung durch hochfeste, 20 mm breite Gurtbänder.
- › Hochwertige Holm-Stufen-Verbindung durch Zweifinger-Verzapfung für höchste Beständigkeit.



Stufenzahl	2×4	2×5	2×6	2×7	2×8	2×10	2×12
Holm (ca. mm)	65	65	65	65	65	65	65
Länge (ca. m)	1,24	1,52	1,80	2,08	2,36	2,93	3,48
Standhöhe (ca. m)	0,55	0,85	1,10	1,40	1,65	2,20	2,75
Reichhöhe (ca. m)	2,55	2,85	3,10	3,40	3,65	4,20	4,75
senkr. Gesamthöhe (ca. m)	1,18	1,45	1,70	2,00	2,25	2,75	3,30
Breite oben/unten (ca. mm)	345/473	345/503	345/535	345/563	345/593	345/653	345/715
Schrittlänge (ca. m)	1,01	1,21	1,38	1,56	1,80	2,08	2,44
Gewicht (ca. kg)	7,5	9,0	11,2	13,5	16,0	19,5	26,0
Best.-Nr.	7149908	7149910	7149912	7149914	7149916	7149920	7149924
Preis ohne MwSt. CHF	165,00	199,00	234,00	277,00	321,00	412,00	517,00

Erläuterung zu Standhöhe und Reichhöhe siehe Seite 5.

Empfohlenes Zubehör:



S. 124



S. 123

Fußverlängerung

Gummischuhset

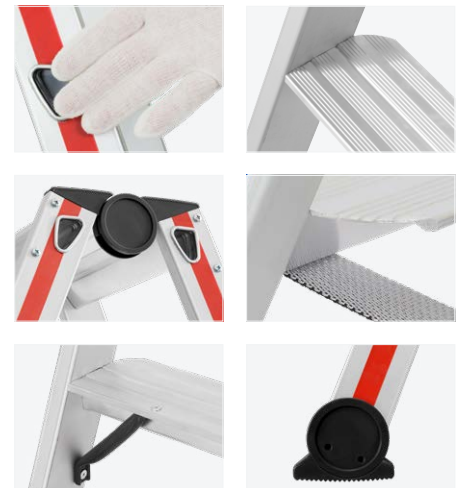
Ersatzteile:

- › Ersatzteilset Einweiser, Best.-Nr. 008969, Preis/Set ohne MwSt. CHF 21,50, siehe auch Seite 138.
- › Ersatzteilset Gelenke, Best.-Nr. 008968, Preis/Set ohne MwSt. CHF 49,00, siehe auch Seite 137.
- › Werkzeugtasche, Best.-Nr. 0054030, Preis/Stück ohne MwSt. CHF 21,50, siehe auch Seite 141.



4024 Stufenstehleiter, beidseitig begehbar

- › **Eloxierte Holme** (kein schwarzer Aluminiumabrieb).
- › Stufentiefe 80 mm. Vorderkante mit Holm bündig.
- › Stabile **Stahl-Scharniere**.
- › Spreizsicherung durch hochfeste, 20 mm breite Perlongurte.
- › Stabile Aussteifungstreben am Antritt.
- › Mit Holm verpresste, extra große Leiterschuhe.



Stufenzahl	2×3	2×4	2×5	2×6	2×7	2×8
Holm (ca. mm)	55	55	55	55	55	55
Länge (ca. m)	0,78	1,03	1,28	1,53	1,79	2,02
Standhöhe (ca. m)	0,19	0,42	0,65	0,88	1,12	1,34
Reichhöhe (ca. m)	2,19	2,42	2,65	2,88	3,12	3,34
senkr. Gesamthöhe (ca. m)	0,70	0,90	1,15	1,38	1,61	1,84
Breite oben/unten (ca. mm)	340/410	340/435	340/460	340/485	340/510	340/540
Schrittlänge (ca. m)	0,75	0,90	1,10	1,30	1,50	1,65
Gewicht (ca. kg)	3,6	4,5	5,5	6,7	8,0	8,8
Best.-Nr.	402406	402408	402410	402412	402414	402416
Preis ohne MwSt. CHF	206,00	234,00	276,00	316,00	364,00	388,00

Erläuterung zu Standhöhe und Reichhöhe siehe Seite 5.

Ersatzteil:

- › Ersatzteilset Gelenke, Best.-Nr. 0052872, Preis/Set ohne MwSt. CHF 47,00, siehe auch Seite 137.



8024 Stufenstehtleiter, beidseitig begehbar

S

- › **Extrem robuste** Stufenstehtleiter für Industrie und Handwerk.
- › **Verstärkte Stufen** mit 80 mm Stufentiefe. Vorderkante mit Holm bündig.
- › **Massive Gelenke** aus Alu-Guss (leicht auswechselbar).
- › Spreizsicherung durch hochfeste, 30 mm breite Perlongurte.
- › Stabile Aussteifungsstreben am Antritt.
- › Mit Holm **verschraubte, leicht auswechselbare Leiterfüße** mit großer Auflagefläche.



Stufenzahl	2x2*	2x3	2x4	2x5	2x6	2x7	2x8	2x9	2x10	2x12
Holm (ca. mm)	71	71	71	71	71	71	71	71	71	71
Länge (ca. m)	0,53	0,77	1,04	1,30	1,53	1,80	2,05	2,28	2,54	3,04
Standhöhe (ca. m)	0,22	0,22	0,45	0,69	0,92	1,15	1,38	1,61	1,85	2,31
Reichhöhe (ca. m)	2,22	2,22	2,45	2,69	2,92	3,15	3,38	3,61	3,85	4,31
senkr. Gesamthöhe (ca. m)	0,45	0,70	0,95	1,15	1,40	1,65	1,85	2,10	2,30	2,80
Breite oben/unten (ca. mm)	355/410	355/430	355/450	355/475	355/500	355/525	355/550	355/575	355/600	355/650
Schrittlänge (ca. m)	0,60	0,80	0,98	1,15	1,30	1,50	1,70	1,95	2,15	2,50
Gewicht (ca. kg)	3,2	4,6	5,6	6,8	8,2	9,4	10,5	12,2	13,8	16,5
Best.-Nr.	802404	802406	802408	802410	802412	802414	802416	802418	802420	802424
Preis ohne MwSt. CHF	213,00	263,00	307,00	365,00	420,00	472,00	529,00	584,00	627,00	750,00

* Die Größe 2x2 kann nicht entsprechend der EN 131 verwendet werden und darf nur auf der untersten Stufe betreten werden. Dabei ist für eine ausreichende Sicherung zu sorgen (z. B. durch Festhalten an einem gesicherten Punkt).

Erläuterung zu Standhöhe und Reichhöhe siehe Seite 5.

Empfohlenes Zubehör:



4 Federrollen+2 starre Streben inkl. Montage
Schwenkbare/starre Rollen je nach Variante frei wählbar. (Bitte bei Ihrer Bestellung gewünschte Befestigungsvariante für die Federrollen angeben.)

Die Montage von Federrollen wird im Hinblick auf das Sicherheitsempfinden des Benutzers nur bis zur Größe 2x8 empfohlen.



Federrollen- und Strebensets zur Selbstmontage
› Schwenkbare/starre Rollen frei wählbar.

	Variante 1	Variante 2	Variante 3	Variante 4
Leiterteil 1	2 schwenkbare Rollen (davon 1 Rolle mit Feststellbremse)	2 schwenkbare Rollen (davon 1 Rolle mit Feststellbremse)	2 starre Rollen	2 starre Rollen
Leiterteil 2	2 starre Rollen	2 schwenkbare Rollen (davon 1 Rolle mit Feststellbremse)	2 starre Rollen	2 schwenkbare Rollen (davon 1 Rolle mit Feststellbremse)
Streben	2 starre Streben	2 starre Streben	2 starre Streben	2 starre Streben
Preis ohne MwSt. CHF	351,00	351,00	351,00	351,00

¹⁾schwenkbare Rolle ohne Feststellbremse; ²⁾schwenkbare Rolle mit Feststellbremse; ³⁾starre Rolle

Ersatzteil:

- › Ersatzteilset Gelenke, Best.-Nr. 0053864, Preis/Set ohne MwSt. CHF 60,00, siehe auch Seite 137.



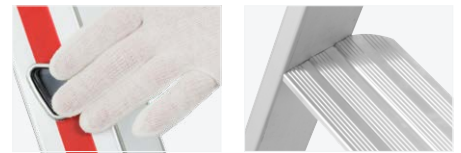
10
YEAR
GUARANTEE

★ ★ ★
MADE IN
GERMANY



4026 Stufenstehtleiter mit Plattform, einseitig begehbar

- › **Eloxierte Holme** (kein schwarzer Aluminiumabrieb).
- › Stufentiefe 80 mm. Vorderkante mit Holm bündig.
- › Plattformabmessung 250×250 mm.
- › Ab Größe 7 mit Spreizsicherung durch hochfeste, 20 mm breite Perlongurte.
- › Stabile Aussteifungstreben am Antritt.
- › **Geräumige, funktionale Ablageschale** aus hochfestem Kunststoff.
- › **Stabiler Eimerhaken** mit 25 kg Tragkraft.
- › Mit Holm verpresste, extra große Leiterschuhe.



Stufenzahl inkl. Plattform	3	4	5	6	7	8
Holm (ca. mm)	55	55	55	55	55	55
Länge (ca. m)	1,37	1,62	1,87	2,12	2,36	2,61
Standhöhe (Höhe bis Plattform) (ca. m)	0,65	0,88	1,11	1,35	1,58	1,80
Reichhöhe (ca. m)	2,65	2,88	3,11	3,35	3,58	3,80
senkr. Gesamthöhe (ca. m)	1,25	1,48	1,71	1,95	2,18	2,40
Breite oben/unten (ca. mm)	280/415	280/440	280/465	280/495	280/520	280/545
Schrittlänge (ca. m)	0,70	0,85	1,00	1,15	1,30	1,50
Gewicht (ca. kg)	4,0	4,9	5,6	6,4	7,4	7,9
Best.-Nr.	402603	402604	402605	402606	402607	402608
Preis ohne MwSt. CHF	220,00	252,00	277,00	329,00	377,00	413,00

Erläuterung zu Standhöhe und Reichhöhe siehe Seite 5.

Ersatzteile:

- › Ersatzteilset Ablageschale, Best.-Nr. 0054834, Preis/Set ohne MwSt. CHF 24,50, siehe auch Seite 141.
- › Reparaturset Brückenheber, Best.-Nr. 0053991, Preis/Set ohne MwSt. CHF 42,00, siehe auch Seite 138.



8026 Stufenstehleiter mit Plattform, einseitig begehbar

- › **Extrem robuste Stufenstehleiter** für Industrie und Handwerk.
- › **Verstärkte Stufen** mit 80 mm Stufentiefe. Vorderkante mit Holm bündig.
- › Plattformabmessung 250x250 mm.
- › Ab Größe 7 mit Spreizsicherung durch hochfeste, 30 mm breite Perlongurte.
- › Stabile Aussteifungsstreben am Antritt.
- › **Massive Ablageschale** aus Aluminium mit **Einhängemöglichkeit für Eimer**.
- › Mit Holm **verschraubte, leicht auswechselbare Leiterfüße** mit großer Auflagefläche.



Stufenzahl inkl. Plattform	4	5	6	7	8	10	12	14
Holm (ca. mm)	71	71	71	71	71	71	71	71
Länge (ca. m)	1,70	1,95	2,20	2,45	2,70	3,20	3,70	4,20
Standhöhe (Höhe bis Plattform) (ca. m)	0,93	1,16	1,40	1,63	1,85	2,32	2,78	3,25
Reichhöhe (ca. m)	2,93	3,16	3,40	3,63	3,85	4,32	4,78	5,25
senkr. Gesamthöhe (ca. m)	1,55	1,78	2,01	2,25	2,48	2,94	3,40	3,87
Breite oben/unten (ca. mm)	305/480	305/500	305/530	305/550	305/570	305/630	305/680	305/740
Schrittlänge (ca. m)	0,90	1,05	1,20	1,35	1,50	1,85	2,20	2,55
Gewicht (ca. kg)	5,8	6,7	7,6	8,6	9,6	12,0	14,5	18,0
Best.-Nr.	802604	802605	802606	802607	802608	802610	802612	802614
Preis ohne MwSt. CHF	340,00	382,00	444,00	490,00	536,00	622,00	713,00	822,00

Erläuterung zu Standhöhe und Reichhöhe siehe Seite 5.

Empfohlenes Zubehör:



4 Federrollen+2 starre Streben inkl. Montage
Schwenkbare/starre Rollen je nach Variante frei wählbar. (Bitte bei Ihrer Bestellung gewünschte Befestigungsvariante für die Federrollen angeben.)

Die Montage von Federrollen wird im Hinblick auf das Sicherheitsempfinden des Benutzers nur bis zur Größe 6 empfohlen. Bei größeren Höhen empfehlen wir die Verwendung von Kipprollen, siehe Seite 127.



S. 127 Federrollen- und Strebensets zur Selbstmontage

- › Schwenkbare/starre Rollen frei wählbar.

	Variante 1	Variante 2	Variante 3	Variante 4
Leiterteil	2 schwenkbare Rollen (davon 1 Rolle mit Feststellbremse)	2 schwenkbare Rollen (davon 1 Rolle mit Feststellbremse)	2 starre Rollen	2 starre Rollen
Stützteil	2 starre Rollen	2 schwenkbare Rollen	2 starre Rollen	2 schwenkbare Rollen
Streben	2 starre Streben	2 starre Streben	2 starre Streben	2 starre Streben
Preis ohne MwSt. CHF	351,00	351,00	351,00	351,00

¹schwenkbare Rolle ohne Feststellbremse; ²schwenkbare Rolle mit Feststellbremse; ³starre Rolle

Ersatzteile:

- › Ersatzteilset Ablageschale, Best.-Nr. 0054838, Preis/Set ohne MwSt. CHF 60,00, siehe auch Seite 141.
- › Ersatzteilset Scharnierverkleidungen, Best.-Nr. 0054964, Preis/Set ohne MwSt. CHF 10,60, siehe auch Seite 134.



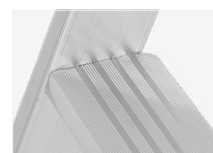
10
YEAR
GUARANTEE

★ ★ ★
MADE IN
GERMANY

8012 Stufenanlegeleiter

S

- › Ideal geeignet für **Industrie und Lager**.
- › **Verstärkte Stufen** mit 80 mm Stufentiefe. Vorderkante mit Holm bündig.
- › Notwendige Lochungen zur Montage von Einhängehaken oder Anlegebrett vorhanden.
- › Mit Holm verschraubte, leicht **auswechselbare Leiterfüße** mit großer Auflagefläche.
- › Vormontage von Anlegebrett oder Einhängehaken möglich. Pauschale Montagekosten: CHF 43,00 je Leiter (ohne Brett/ Eihängehaken).



Stufenzahl	6	7	8	9	10	11
Holm (ca. mm)	71	71	71	71	71	71
Länge (ca. m)	1,73	1,95	2,23	2,48	2,73	2,97
Standhöhe (ca. m)	0,70	0,95	1,20	1,45	1,70	1,95
Reichhöhe (ca. m)	2,70	2,95	3,20	3,45	3,70	3,95
senkr. Höhe bis Anlegepunkt (ca. m)	1,60	1,80	2,05	2,25	2,50	2,75
senkr. Höhe bis oberste Stufe (ca. m)	1,40	1,65	1,85	2,10	2,30	2,55
Breite (ca. mm)	405	405	405	405	405	405
Gewicht (ca. kg)	4,0	4,6	5,2	5,8	6,4	7,0
Best.-Nr.	801206	801207	801208	801209	801210	801211
Preis ohne MwSt. CHF	216,00	237,00	266,00	294,00	340,00	381,00

Erläuterung zu Standhöhe und Reichhöhe siehe Seite 5.

Empfohlenes Zubehör:



Anlegebrett-Set



Eihängehakenset



10
YEAR
GUARANTEE

★ ★ ★
MADE IN
GERMANY

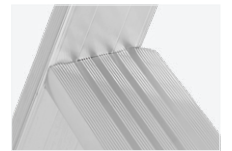


Hinweis:
Diese Leiter ist keine Anlegeleiter
nach EN 131-1 und darf daher
nicht frei angelegt, sondern nur
in eingehängtem Zustand ver-
wendet werden.

8112 Regaleinhängleiter

S

- › Ideal geeignet für **Industrie und Lager**.
- › **Verstärkte Stufen** mit 80 mm Stufentiefe. Vorderkante mit Holm bündig.
- › **Inkl. Einhängehaken (Ø 30 mm)**.
- › Mit Holm verschraubte, leicht **auswechselbare Leiterfüße** mit großer Auflagefläche.



Stufenzahl	12	13	15	17
Holm (ca. mm)	71	71	71	71
Länge (ca. m)	3,20	3,49	3,98	4,48
Standhöhe (ca. m)	2,20	2,45	2,95	3,45
Reichhöhe (ca. m)	4,20	4,45	4,95	5,45
senkr. Höhe bis Einhängepunkt (ca. m)	2,95	3,20	3,65	4,10
senkr. Höhe bis oberste Stufe (ca. m)	2,80	3,00	3,50	3,95
Breite (ca. mm)	405	405	405	405
Gewicht (ca. kg)	8,1	8,6	9,8	10,9
Best.-Nr.	811212	811213	811215	811217
Preis ohne MwSt. CHF	433,00	465,00	524,00	582,00

Erläuterung zu Standhöhe und Reichhöhe siehe Seite 5.



Sprossenleitern

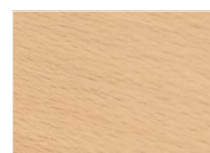
Holz-Sprossenstehleiter	Seite 17
Teleskopleitern	Seite 18
Mehrzweckleitern	Seite 22
Sprossenstehleitern	Seite 26
Treppenstehleiter	Seite 28
Vielzweckleiter	Seite 29
Teleskop-Anlegeleiter	Seite 30
Einhänge-Schiebeleiter	Seite 31
Sprossenanlegeleitern	Seite 32
Schiebeleitern	Seite 34
Seilzugleitern	Seite 36



71410 Holz-Sprossenstehtleiter, beidseitig begehbar

S

- › **Starke Holme (65 mm)** sorgen für eine hohe Stabilität.
- › Hochwertige Holm-Sprossen-Verbindung durch Zweifinger-Verzapfung.
- › Sprossen aus stabilem **Buchenholz**.
- › Spreizsicherung durch hochfeste, 20 mm breite Perlongurte.
- › **Stabiler Eimerhaken**.



Sprossenzahl	2×3	2×4	2×5	2×6	2×7	2×8	2×10	2×12
Holm (ca. mm)	65	65	65	65	65	65	65	65
Länge (ca. m)	0,95	1,24	1,52	1,80	2,08	2,36	2,92	3,48
Standhöhe (ca. m)	0,30	0,55	0,85	1,10	1,40	1,65	2,20	2,75
Reichhöhe (ca. m)	2,30	2,55	2,85	3,10	3,40	3,65	4,20	4,75
senkr. Gesamthöhe (ca. m)	0,90	1,18	1,45	1,70	2,00	2,25	2,75	3,30
Breite oben/unten (ca. mm)	345/443	345/473	345/503	345/535	345/563	345/593	345/653	345/715
Schrittlänge (ca. m)	0,66	0,86	1,02	1,21	1,36	1,47	1,90	2,16
Gewicht (ca. kg)	4,5	7,0	8,0	10,0	11,0	13,0	17,0	25,0
Best.-Nr.	7141006	7141008	7141010	7141012	7141014	7141016	7141020	7141024
Preis ohne MwSt. CHF	85,00	92,00	118,00	132,00	153,00	171,00	279,00	372,00

Erläuterung zu Standhöhe und Reichhöhe siehe Seite 5.

Empfohlenes Zubehör:



S. 130



S. 124



S. 123

Werkzeugtasche

Fußverlängerung

Gummischuhset

Ersatzteile:

- › Ersatzteilset Einweiser, Best.-Nr. 008969, Preis/Set ohne MwSt. CHF 21,50, siehe auch Seite 138.
- › Ersatzteilset Gelenke, Best.-Nr. 008968, Preis/Set ohne MwSt. CHF 49,00, siehe auch Seite 137.



10
YEAR
GUARANTEE

★ ★ ★
MADE IN
GERMANY



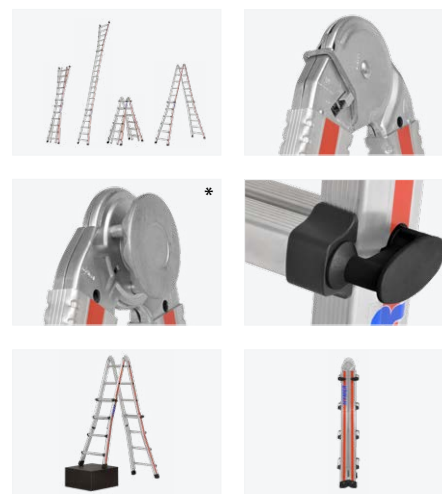
4042 Teleskopleiter

S

- › Vielseitig verwendbar als **Anlege- oder Stehleiter**.
- › Leiter in 250-mm-Schritten höhenverstellbar.
- › Leicht bedienbares **Stahl-Bügelgelenk**. In Stehleiterposition muss das Gelenk vor dem Zusammenklappen der Leiter von Hand gelöst werden.
- › Größe 4×6 mit Bolzengelenk* wie 8042 (siehe Seite 19).
- › Robuste Sperrelemente mit Stahlkern für Höhenverstellung.
- › Aufbau in Treppenstellung möglich.
- › Geringer Platzbedarf bei Lagerung und Transport.

Hinweis:
Gelenke müssen sauber gehalten und regelmäßig geschmiert werden!

Anmerkung:
Die Standbreite dieser Leiter entspricht nicht der neuen Fassung der EN 131-1. Eine endgültige Regelung der notwendigen Standbreite dieses Leitertyps wird für Mitte 2020 erwartet (EN 131-4).



Sprossenzahl	4×4	4×5	4×6*
Holm (ca. mm)	60	60	60
Sprossenzahl max. ausgefahren	14	18	22
Länge Anlegeleiter (ca. m)	2,35 – 4,02	2,90 – 5,14	3,46 – 6,26
Standhöhe Stehleiter (ca. m)	1,26	1,80	2,35
Reichhöhe Stehleiter (ca. m)	3,26	3,80	4,35
Standhöhe Anlegeleiter (ca. m)	3,00	4,10	5,20
Reichhöhe Anlegeleiter (ca. m)	5,00	6,10	7,20
senkr. Höhe Stehleiter (ca. m)	1,15 – 1,95	1,40 – 2,49	1,70 – 3,03
Breite als Stehleiter oben/unten (ca. mm)	355/560	355/630	355/700
zusammengeklappt L×B×H (ca. m)	1,20×0,55×0,20	1,50×0,65×0,20	1,80×0,70×0,20
Schrittlänge eingefahren/ausgefahren (ca. m)	0,87/1,36	1,03/1,72	1,20/2,01
Gewicht (ca. kg)	12,2	15,2	18,0
Best.-Nr.	404216	404220	404224
Preis ohne MwSt. CHF	535,00	631,00	755,00

Erläuterung zu Standhöhe und Reichhöhe siehe Seite 5.

Empfohlenes Zubehör:



Universal-Leitertritt klappbar



Eimerhaken für Sprossenleitern



Werkzeugtasche



Fußverlängerung



Fußspitzenset schwenkbar



Rollenset



Nachrüstset Ausleger klappbar

Ersatzteil:

- › Ersatzteilset Sprossenabdeckungen, Best.-Nr. 0054047, Preis/Set ohne MwSt. CHF 38,50, siehe auch Seite 134.



Hinweis:
Gelenke müssen sauber gehalten und regelmäßig geschmiert werden!

Anmerkung:
Die Standbreite dieser Leiter entspricht nicht der neuen Fassung der EN 131-1. Eine endgültige Regelung der notwendigen Standbreite dieses Leitertyps wird für Mitte 2020 erwartet (EN 131-4).

10
YEAR
GUARANTEE

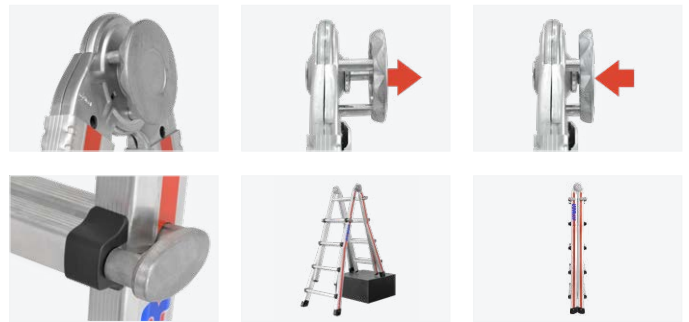
★ ★ ★
MADE IN
GERMANY



8042 Teleskopleiter „TELESTEP“

S

- › Vielseitig verwendbar als **Anlege- oder Stehleiter**.
- › Leiter in 250-mm-Schritten höhenverstellbar.
- › Ergonomische und **wartungsfreundliche Bolzengelenke**. Zum Lösen der Gelenke einfach die Griffscheiben an den Bolzengelenken nach außen ziehen und die Leiter in Anlege- oder Stehleiterposition bringen. Die Gelenke rasten automatisch ein, wenn die gewünschte Position erreicht ist. **In Stehleiterposition** kann die Leiter zum Versetzen **zusammengeklappt** werden, **ohne vorher das Gelenk lösen** zu müssen.
- › **Massive Sperrelemente** aus hochwertigem Alu-Guss für Höhenverstellung.
- › Aufbau in Treppenstellung möglich.
- › Geringer Platzbedarf bei Lagerung und Transport.



Sprossenzahl	4x3	4x4	4x5	4x6
Holm (ca. mm)	60	60	60	60
Sprossenzahl max. ausgefahren	10	14	18	22
Länge Anlegeleiter (ca. m)	1,85 – 2,92	2,35 – 4,02	2,90 – 5,14	3,46 – 6,26
Standhöhe Stehleiter (ca. m)	0,72	1,26	1,80	2,35
Reichhöhe Stehleiter (ca. m)	2,72	3,26	3,80	4,35
Standhöhe Anlegeleiter (ca. m)	2,10	3,00	4,10	5,20
Reichhöhe Anlegeleiter (ca. m)	4,10	5,00	6,10	7,20
senkr. Höhe Stehleiter (ca. m)	0,90 – 1,40	1,15 – 1,95	1,40 – 2,49	1,70 – 3,03
Breite als Stehleiter oben/unten (ca. mm)	355/555	355/560	355/630	355/700
zusammengelegt LxBxH (ca. m)	1,00x0,55x0,20	1,20x0,55x0,20	1,50x0,65x0,20	1,80x0,70x0,20
Schrittlänge eingefahren/ausgefahren (ca. m)	0,73/1,08	0,90/1,44	1,07/1,80	1,26/2,15
Gewicht (ca. kg)	11,2	13,2	16,0	20,0
Best.-Nr.	804212	804216	804220	804224
Preis ohne MwSt. CHF	676,00	756,00	881,00	925,00

Erläuterung zu Standhöhe und Reichhöhe siehe Seite 5.

Empfohlenes Zubehör:



Universal-Leitertritt klappbar



Eimerhaken für Sprossenleitern



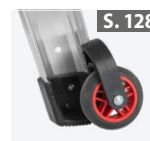
Werkzeugtasche



Fußverlängerung



Fußspitzenset schwenkbar



Rollenset



Nachrüstset Ausleger klappbar

Ersatzteil:

- › Ersatzteilset Sprossenabdeckungen, Best.-Nr. 0054047, Preis/Set ohne MwSt. CHF 38,50, siehe auch Seite 134.



4142 Teleskopleiter

S

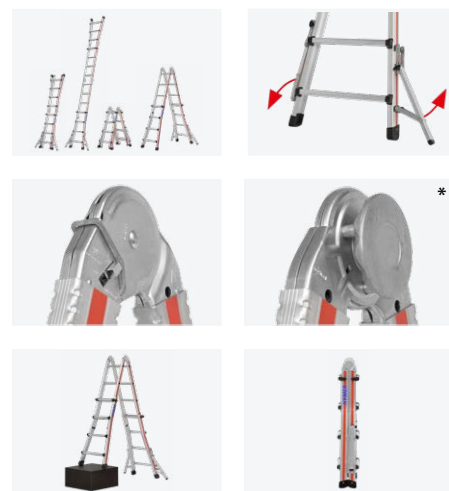
- › Vielseitig verwendbar als **Anlege- oder Stehleiter**.
- › Leiter in 250-mm-Schritten höhenverstellbar.
- › Mit **ausklappbaren Auslegern** für höhere Standsicherheit (erfüllt neue EN 131-1).
- › Leicht bedienbares **Stahl-Bügelgelenk**. In Stehleiterposition muss das Gelenk vor dem Zusammenklappen der Leiter von Hand gelöst werden.
- › Größe 4x6 mit Bolzengelenk* wie 8142 (siehe Seite 21).
- › Robuste Sperrelemente mit Stahlkern für Höhenverstellung.
- › Aufbau in Treppenstellung möglich.
- › Geringer Platzbedarf bei Lagerung und Transport.

10
YEAR
GUARANTEE

★ ★ ★
MADE IN
GERMANY



Hinweis:
Gelenke müssen sauber
gehalten und regelmäßig
geschmiert werden!



Sprossenzahl	4x4	4x5	4x6
Holm (ca. mm)	60	60	60
Sprossenzahl max. ausgefahren	14	18	22
Länge Anlegeleiter (ca. m)	2,35 – 4,02	2,90 – 5,14	3,46 – 6,26
Standhöhe Stehleiter (ca. m)	1,26	1,80	2,35
Reichhöhe Stehleiter (ca. m)	3,26	3,80	4,35
Standhöhe Anlegeleiter (ca. m)	3,00	4,10	5,20
Reichhöhe Anlegeleiter (ca. m)	5,00	6,10	7,20
senkr. Höhe Stehleiter (ca. m)	1,15 – 1,95	1,40 – 2,49	1,70 – 3,03
Breite als Stehleiter oben/unten (ca. mm)	355/830	355/945	355/1.055
zusammengeklappt LxBxH (ca. m)	1,20x0,60x0,20	1,50x0,70x0,20	1,80x0,75x0,20
Schrittlänge eingefahren/ausgefahren (ca. m)	0,87/1,36	1,03/1,72	1,20/2,01
Gewicht (ca. kg)	13,2	16,2	19,0
Best.-Nr.	414216	414220	414224
Preis ohne MwSt. CHF	627,00	724,00	850,00

Erläuterung zu Standhöhe und Reichhöhe siehe Seite 5.

Empfohlenes Zubehör:



Universal-Leiter-
tritt klappbar



Eimerhaken
für Sprossenleitern



Werkzeugtasche



Fußverlängerung



Fußspitzenset
schwenkbar



Rollenset

Ersatzteil:

- › Ersatzteilset Sprossenabdeckungen, Best.-Nr. 0054047, Preis/Set ohne MwSt. CHF 38,50, siehe auch Seite 134.



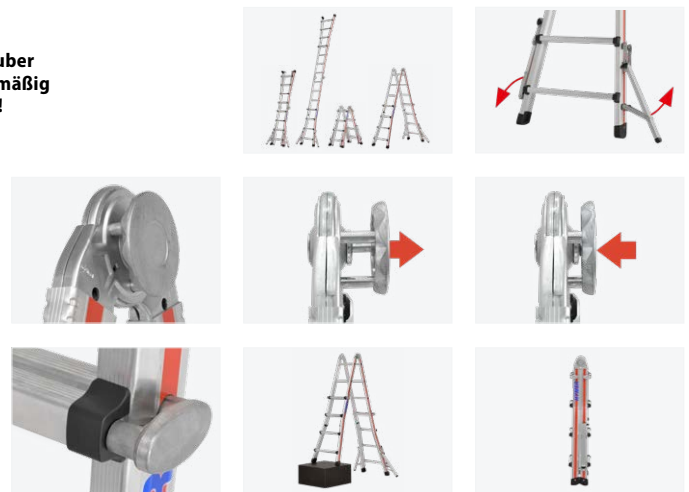
8142 Teleskopleiter „TELESTEP“

S

- › Vielseitig verwendbar als **Anlege- oder Stehleiter**.
- › Leiter in 250-mm-Schritten höhenverstellbar.
- › Mit **ausklappbaren Auslegern** für höhere Standsicherheit (erfüllt neue EN 131-1).
- › Ergonomische und **wartungsfreundliche Bolzengelenke**. Zum Lösen der Gelenke einfach die Griffscheiben an den Bolzengelenken nach außen ziehen und die Leiter in Anlege- oder Stehleiterposition bringen. Die Gelenke rasten automatisch ein, wenn die gewünschte Position erreicht ist. **In Stehleiterposition** kann die Leiter zum Versetzen **zusammengeklappt** werden, **ohne vorher das Gelenk lösen** zu müssen.
- › **Massive Sperrelemente** aus hochwertigem Alu-Guss für Höhenverstellung.
- › Aufbau in Treppenstellung möglich.
- › Geringer Platzbedarf bei Lagerung und Transport.



Hinweis:
Gelenke müssen sauber gehalten und regelmäßig geschmiert werden!



Sprossenzahl	4×4	4×5	4×6
Holm (ca. mm)	60	60	60
Sprossenzahl max. ausgefahren	14	18	22
Länge Anlegeleiter (ca. m)	2,35 – 4,02	2,90 – 5,14	3,46 – 6,26
Standhöhe Stehleiter (ca. m)	1,26	1,80	2,35
Reichhöhe Stehleiter (ca. m)	3,26	3,80	4,35
Standhöhe Anlegeleiter (ca. m)	3,00	4,10	5,20
Reichhöhe Anlegeleiter (ca. m)	5,00	6,10	7,20
senkr. Höhe Stehleiter (ca. m)	1,15 – 1,95	1,40 – 2,49	1,70 – 3,03
Breite als Stehleiter oben/unten (ca. mm)	355/830	355/945	355/1.055
zusammengelegt L×B×H (ca. m)	1,20×0,60×0,20	1,50×0,70×0,20	1,80×0,75×0,20
Schrittlänge eingefahren/ausgefahren (ca. m)	0,90/1,44	1,07/1,80	1,26/2,15
Gewicht (ca. kg)	14,2	17,0	21,0
Best.-Nr.	814216	814220	814224
Preis ohne MwSt. CHF	848,00	973,00	1.009,00

Erläuterung zu Standhöhe und Reichhöhe siehe Seite 5.

Empfohlenes Zubehör:



Ersatzteil:

- › Ersatzteilset Sprossenabdeckungen, Best.-Nr. 0054047, Preis/Set ohne MwSt. CHF 38,50, siehe auch Seite 134.



4045 Mehrzweckleiter, zweiteilig

S

- › Vielseitig verwendbar als **Anlege-, Schiebe- oder Stehleiter**.
- › Leiterinnenbreite 300 mm (Oberteil).
- › Sprossen aus Walzprofil.
- › Massive Stahlbeschläge.
- › Spreizsicherung durch hochfeste, 25 mm breite Perlongurte.
- › Mit Holm verpresste Leiterfüße.
- › **Stabile Traverse** für hohe Standsicherheit.



10
YEAR
GUARANTEE

★ ★ ★
MADE IN
GERMANY



Sprossenzahl	2×8	2×10	2×12
Holm oben/unten (ca. mm)	60/60	66/66	71/71
Sprossenzahl max. ausgefahren	14	17	21
Länge eingefahren (ca. m)	2,32	2,88	3,44
Länge ausgefahren (ca. m)	4,00	4,84	5,98
Standhöhe Stehleiter (ca. m)	1,52	2,05	2,59
Reichhöhe Stehleiter (ca. m)	3,52	4,05	4,59
Standhöhe Anlegeleiter (ca. m)	2,93	3,74	4,82
Reichhöhe Anlegeleiter (ca. m)	4,93	5,74	6,82
senkr. Höhe Stehleiter (ca. m)	2,05	2,58	3,12
Breite ausgefahren oben/unten (ca. mm)	355/750	355/948	355/948
Schrittlänge (ca. m)	1,55	1,94	2,19
Gewicht (ca. kg)	9,5	12,1	14,9
Best.-Nr.	404516	404520	404524
Preis ohne MwSt. CHF	377,00	441,00	521,00

Erläuterung zu Standhöhe und Reichhöhe siehe Seite 5.

Empfohlenes Zubehör:



Leiterhalteset für Dachrinnen



Universal-Leitertritt klappbar



Eimerhaken für Sprossenleitern



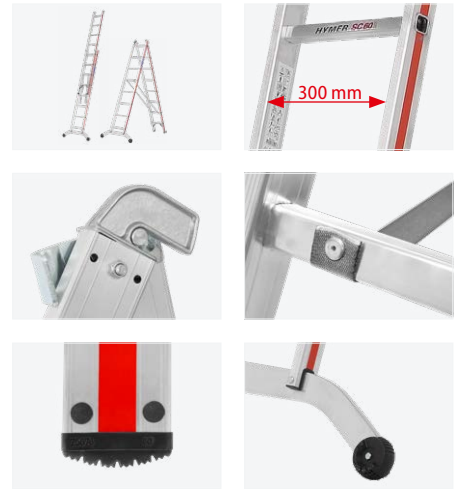
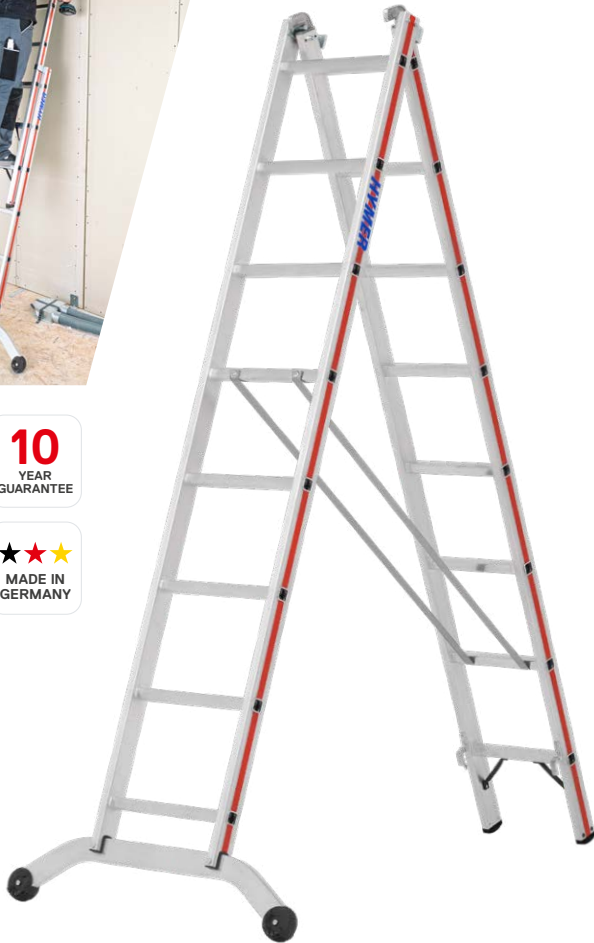
6045 Mehrzweckleiter, zweiteilig

S

- › Vielseitig verwendbar als **Anlege-, Schiebe- oder Stehleiter.**
- › Leiterinnenbreite 300 mm (Oberteil).
- › Sprossen aus stark profiliertem **Strangpressprofil**, daher erhöhte Rutschfestigkeit.
- › Massive Stahlbeschläge.
- › Spreizsicherung durch hochfeste, 30 mm breite Perlongurte.
- › Stabile Aussteifungsstreben am Antritt.
- › Mit Holm verschraubte, leicht **auswechselbare Leiterfüße.**
- › **Gebogene Traverse** mit 125 mm Bodenfreiraum.

10
YEAR
GUARANTEE

★ ★ ★
MADE IN
GERMANY



Sprossenzahl	2×6	2×8	2×10	2×12	2×14
Holm oben/unten (ca. mm)	60/60	60/60	66/66	71/71	83/83
Sprossenzahl max. ausgefahren	10	14	17	21	25
Länge eingefahren (ca. m)	1,83	2,39	2,95	3,52	4,08
Länge ausgefahren (ca. m)	2,95	4,07	4,91	6,03	7,16
Standhöhe Stehleiter (ca. m)	1,07	1,59	2,12	2,66	3,17
Reichhöhe Stehleiter (ca. m)	3,07	3,59	4,12	4,66	5,17
Standhöhe Anlegeleiter (ca. m)	1,92	3,00	3,82	4,90	5,98
Reichhöhe Anlegeleiter (ca. m)	3,92	5,00	5,82	6,90	7,98
senkr. Höhe Stehleiter (ca. m)	1,72	2,25	2,78	3,33	3,82
Breite ausgefahren oben/unten (ca. mm)	355/960	355/960	355/960	355/1.040	355/1.160
Schrittlänge (ca. m)	1,25	1,58	1,98	2,26	2,80
Gewicht (ca. kg)	8,0	9,9	12,6	15,4	18,4
Best.-Nr.	604512	604516	604520	604524	604528
Preis ohne MwSt. CHF	477,00	566,00	651,00	759,00	914,00

Erläuterung zu Standhöhe und Reichhöhe siehe Seite 5.

Empfohlenes Zubehör:



Leiterhaltersset für Dachrinnen



Universal-Leitertritt klappbar



Eimerhaken für Sprossenleitern



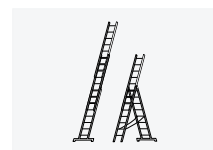
10
YEAR
GUARANTEE

★ ★ ★
MADE IN
GERMANY

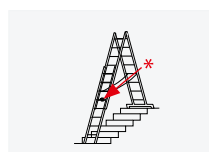
4047 Mehrzweckleiter, dreiteilig

S

- › Vielseitig verwendbar als **Anlege-, Schiebe- oder Stehleiter**.
- › Leiterinnenbreite 300 mm (Oberteil).
- › Sprossen aus Walzprofil.
- › Massive Stahlbeschläge.
- › Spreizsicherung durch hochfeste, 25 mm breite Perlongurte.
- › **Starre Strebe** gegen unbeabsichtigtes Zusammenklappen.
- › Aufbau in Treppenstellung möglich bis Größe 3×10 mit Zubehör Klemmbeschlagset*.
- › Mit Holm verpresste Leiterfüße.
- › **Stabile Traverse** für hohe Standsicherheit.



Diese Positionen sind nur bis Größe 3×10 möglich.



Sprossenzahl	3×7	3×8	3×9	3×10	3×11	3×12	3×14
Holm oben/Mitte/unten (ca. mm)	60/66/60	60/71/60	71/83/71	71/83/71	71/83/71	71/89/71	89/89/89
Sprossenzahl max. ausgefahren	17	19	23	25	27	30	34
Länge eingefahren (ca. m)	2,07	2,35	2,63	2,91	3,19	3,47	4,11
Länge Anlegeleiter ausgefahren (ca. m)	4,87	5,43	6,55	7,11	7,67	8,51	9,72
Standhöhe Stehleiter mit Steckteil (ca. m)	2,06	2,59	3,12	3,65	3,92	4,44	5,23
Reichhöhe Stehleiter mit Steckteil (ca. m)	4,06	4,59	5,12	5,65	5,92	6,44	7,23
Standhöhe Anlegeleiter (ca. m)	3,73	4,29	5,39	5,94	6,49	7,32	8,34
Reichhöhe Anlegeleiter (ca. m)	5,73	6,29	7,39	7,94	8,49	9,32	10,34
senkr. Höhe Stehleiter mit Steckteil (ca. m)	3,29	3,81	4,33	4,86	5,11	5,65	6,53
Breite ausgefahren oben/Mitte/unten (ca. mm)	355/425/837	355/425/1.005	355/425/1.005	355/425/1.200	355/425/1.200	355/425/1.200	355/425/1.200
Schrittlänge (ca. m)	1,37	1,61	1,80	1,95	2,16	2,34	2,72
Gewicht (ca. kg)	13,2	15,0	18,0	19,7	22,0	24,2	33,4
Best.-Nr.	404721	404724	404727	404730	404733	404736	404742
Preis ohne MwSt. CHF	417,00	479,00	519,00	640,00	706,00	764,00	990,00

Erläuterung zu Standhöhe und Reichhöhe siehe Seite 5.

Empfohlenes Zubehör:



S. 122

Aufsetzstufen-
set für Sprossenleitern



* S. 125

Klemmbeschlagset
für Treppenstellung



S. 126

Wandabstands-
halter für Sprossen-
leitern



S. 126

Leiterhalterset
für Dachrinnen



S. 122

Universal-Leiter-
tritt klappbar



S. 122

Fußspitzen-
set für Traversen



S. 130

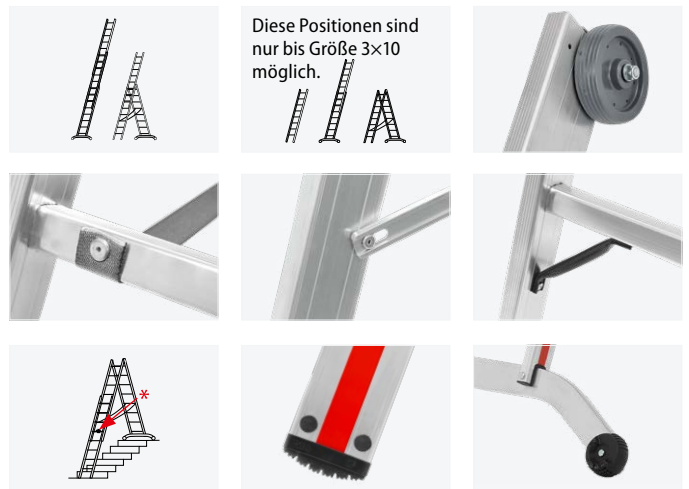
Eimerhaken
für Sprossenleitern



6047 Mehrzweckleiter, dreiteilig

S

- › Vielseitig verwendbar als **Anlege-, Schiebe- oder Stehleiter**.
- › Leiterinnenbreite 300 mm (Oberteil).
- › Sprossen aus stark profiliertem **Strangpressprofil**, daher erhöhte Rutschfestigkeit.
- › Massive Stahlbeschläge.
- › Ab Größe 3×10 mit **Wandlaufrollen** zum komfortablen Ausfahren der Leiter.
- › Spreizsicherung durch hochfeste, 30 mm breite Perlongurte.
- › Zwei **starre Streben** gegen unbeabsichtigtes Zusammenklappen (ab Größe 3×7).
- › Stabile Aussteifungsstreben am Antritt.
- › Aufbau in Treppenstellung möglich bis Größe 3×10 mit Klemmbeschlagset*. Bis Größe 3×9 serienmäßig vormontiert, bei Größe 3×10 als Zubehör.
- › Mit Holm verschraubte, leicht auswechselbare Leiterfüße.
- › **Gebogene Traverse** mit 125 mm Bodenfreiraum.



Sprossenzahl	3×6	3×7	3×8	3×9	3×10	3×12	3×14
Holm oben/Mitte/unten (ca. mm)	60/60/60	66/66/66	71/71/71	83/83/83	83/83/83	89/89/89	89/89/89
Sprossenzahl max. ausgefahren	14	17	19	23	25	30	34
Länge eingefahren (ca. m)	1,87	2,15	2,43	2,71	3,02	3,63	4,17
Länge Anlegeleiter ausgefahren (ca. m)	4,11	4,95	5,51	6,63	7,22	8,66	9,78
Standhöhe Stehleiter mit Steckteil (ca. m)	1,60	2,13	2,65	3,20	3,71	4,55	5,31
Reichhöhe Stehleiter mit Steckteil (ca. m)	3,60	4,13	4,65	5,20	5,71	6,55	7,31
Standhöhe Anlegeleiter (ca. m)	3,00	3,80	4,35	5,45	5,99	7,34	8,42
Reichhöhe Anlegeleiter (ca. m)	5,00	5,80	6,35	7,45	7,99	9,34	10,42
senkr. Höhe Stehleiter mit Steckteil (ca. m)	2,89	3,42	3,95	4,42	4,97	5,80	6,58
Breite ausgefahren oben/Mitte/unten (ca. mm)	355/425/1.030	355/425/1.030	355/425/1.030	355/425/1.160	355/425/1.160	355/425/1.285	355/425/1.285
Schrittlänge (ca. m)	1,31	1,50	1,64	1,82	2,00	2,36	2,73
Gewicht (ca. kg)	13,0	14,6	17,6	20,6	23,3	30,0	35,5
Best.-Nr.	604718	604721	604724	604727	604730	604736	604742
Preis ohne MwSt. CHF	701,00	773,00	850,00	959,00	1.065,00	1.247,00	1.491,00

Erläuterung zu Standhöhe und Reichhöhe siehe Seite 5.

Empfohlenes Zubehör:

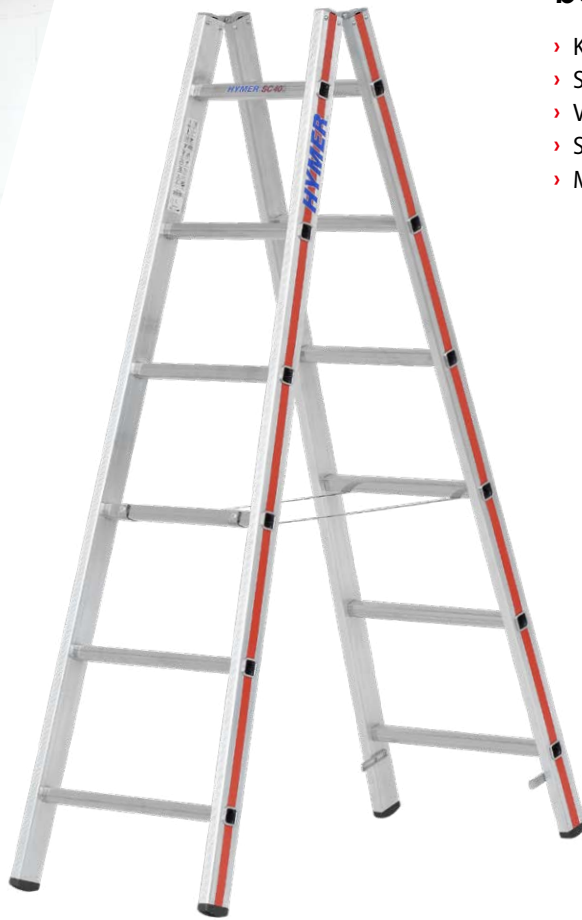
Aufsetzstufen für Sprossenleitern	Klemmbeschlagset für Treppenstellung	Wandabstandshalter für Sprossenleitern	Leiterhalterset für Dachrinnen	Universal-Leitertritt klappbar	Fußspitzenset für Traversen	Eimerhaken für Sprossenleitern



4023 Sprossenstehleiter, beidseitig begehbar

S

- › Kippsicher durch konische Ausführung.
- › Sprossen aus Walzprofil.
- › Verschraubte, leicht **auswechselbare Aluminium-Scharniere**.
- › Spreizsicherung durch hochfeste, 25 mm breite Perlongurte.
- › Mit Holm verpresste Leiterfüße.



Sprossenzahl	2×5	2×6	2×7	2×8	2×10	2×12
Holm (ca. mm)	60	60	60	60	60	60
Länge (ca. m)	1,47	1,75	2,05	2,33	2,88	3,44
Standhöhe (ca. m)	0,77	1,00	1,30	1,55	2,07	2,60
Reichhöhe (ca. m)	2,77	3,00	3,30	3,55	4,07	4,60
senkr. Gesamthöhe (ca. m)	1,45	1,70	1,95	2,25	2,75	3,30
Breite oben/unten (ca. mm)	340/505	340/535	340/565	340/595	340/655	340/715
Schrittlänge (ca. m)	0,95	1,15	1,25	1,45	1,85	2,05
Gewicht (ca. kg)	5,1	6,1	7,3	8,4	10,9	13,6
Best.-Nr.	402310	402312	402314	402316	402320	402324
Preis ohne MwSt. CHF	221,00	272,00	286,00	330,00	406,00	500,00

Erläuterung zu Standhöhe und Reichhöhe siehe Seite 5.

Empfohlenes Zubehör:



S. 122

Aufsetzstufenset für Sprossenleitern



S. 122

Universal-Leitertritt klappbar



S. 130

Eimerhaken für Sprossenleitern



S. 130

Werkzeugtasche



S. 123

Fußverlängerungsset

Ersatzteil:

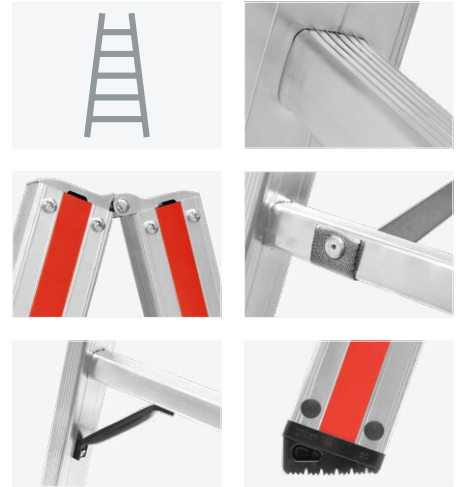
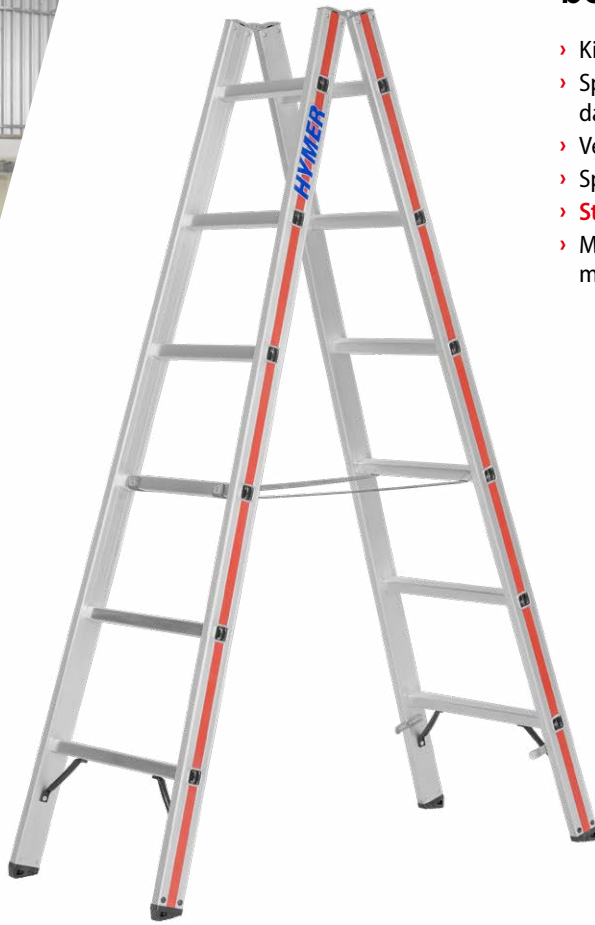
- › Ersatzteilset Scharniere, Best.-Nr. 0054045, Preis/Set ohne MwSt. CHF 46,00, siehe auch Seite 138.



6023 Sprossenstehleiter, beidseitig begehbar

S

- › Kippsicher durch konische Ausführung.
- › Sprossen aus stark profiliertem **Strangpressprofil**, daher erhöhte Rutschfestigkeit.
- › Verschraubte, leicht **auswechselbare Aluminium-Scharniere**.
- › Spreizsicherung durch hochfeste, 30 mm breite Perlongurte.
- › **Stabile Aussteifungsstreben** am Antritt.
- › Mit Holm verschraubte, leicht **auswechselbare Leiterfüße** mit großer Auflagefläche.



Sprossenzahl	2×5	2×6	2×7	2×8	2×9	2×10	2×12	2×14	2×16
Holm (ca. mm)	60	60	60	60	60	60	60	71	71
Länge (ca. m)	1,57	1,85	2,13	2,40	2,69	2,95	3,53	4,10	4,65
Standhöhe (ca. m)	0,82	1,09	1,36	1,63	1,90	2,17	2,71	3,25	3,79
Reichhöhe (ca. m)	2,82	3,09	3,36	3,63	3,90	4,17	4,71	5,25	5,79
senkr. Gesamthöhe (ca. m)	1,50	1,75	2,00	2,30	2,55	2,85	3,40	3,90	4,45
Breite oben/unten (ca. mm)	340/505	340/535	340/565	340/595	340/625	340/655	340/715	340/775	340/835
Schrittlänge (ca. m)	1,00	1,15	1,30	1,45	1,60	1,85	2,05	2,40	2,60
Gewicht (ca. kg)	5,8	6,8	7,8	9,2	10,3	11,4	14,1	18,8	22,5
Best.-Nr.	602310	602312	602314	602316	602318	602320	602324	602328	602332
Preis ohne MwSt. CHF	326,00	377,00	426,00	480,00	536,00	581,00	690,00	798,00	956,00

Erläuterung zu Standhöhe und Reichhöhe siehe Seite 5.

Empfohlenes Zubehör:



Aufsetzstufen-
für Sprossenleitern



Universal-Leiter-
tritt klappbar



Eimerhaken
für Sprossenleitern



Werkzeugtasche



Fußverlängerungsset

Ersatzteile:

- › Ersatzteilset Scharniere, bis Größe 2×12, Best.-Nr. 0054045, Preis/Set ohne MwSt. CHF 46,00, siehe auch Seite 138.
- › Ersatzteilset Scharniere, ab Größe 2×14, Best.-Nr. 0054046, Preis/Set ohne MwSt. CHF 46,00, siehe auch Seite 138.



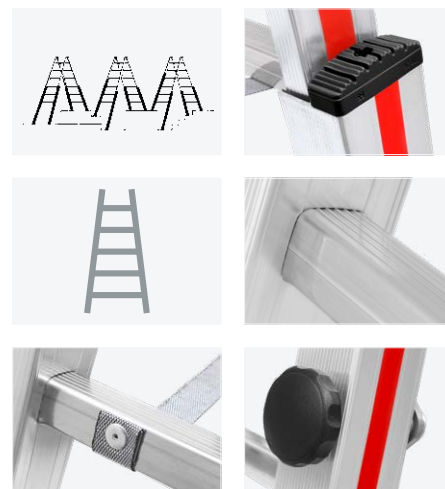
4123 Treppenstehleiter

S

- › Ideal geeignet für Arbeiten auf allen Treppenformen und **unebenen Untergründen**.
- › Leiter **stufenlos höhenverstellbar** dank Fußverlängerungen (2×1.000 mm, 2×370 mm).
- › **Kippsicher** durch konische Ausführung.
- › Sprossen aus Walzprofil.
- › Spreizsicherung durch hochfeste, 25 mm breite Perlongurte.
- › **Patentierter Feststellvorrichtung** mit Bremsklötzen.



Hinweis:
Der Auf- und Abstieg muss immer auf dem Leiterteil mit den kurzen Verlängerungen erfolgen!



10
YEAR
GUARANTEE

★ ★ ★
MADE IN
GERMANY

Sprossenzahl	2×5	2×6	2×7	2×8
Holm (ca. mm)	60	60	60	60
Länge ⁽¹⁾ (ca. m)	1,47	1,75	2,05	2,35
Standhöhe ⁽¹⁾ (ca. m)	0,77	1,00	1,30	1,55
Reichhöhe ⁽¹⁾ (ca. m)	2,77	3,00	3,30	3,55
senkr. Gesamthöhe ⁽¹⁾ (ca. m)	1,45	1,70	1,95	2,25
Breite ⁽¹⁾ oben/unten (ca. mm)	340/505	340/535	340/565	340/595
Schrittlänge ⁽¹⁾ (ca. m)	0,95	1,15	1,25	1,45
Gewicht (ca. kg)	12,0	12,8	13,8	15,0
Best.-Nr.	412310	412312	412314	412316
Preis ohne MwSt. CHF	577,00	603,00	651,00	711,00

⁽¹⁾ Maße sind ohne ausgefahrene Fußverlängerungen.

Erläuterung zu Standhöhe und Reichhöhe siehe Seite 5.

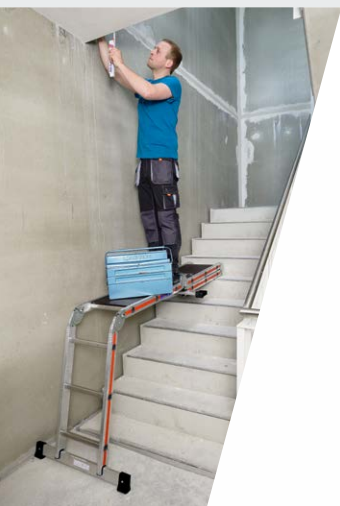
Empfohlenes Zubehör:



Aufsetzstufenset
für Sprossenleitern

Ersatzteile:

- › Ersatzteilset Sterngriff für Fußverlängerungen, Best.-Nr. 0054103, Preis/Set ohne MwSt. CHF 28,50, siehe auch Seite 136.
- › Fußverlängerungsset, Länge 0,74 m, Best.-Nr. 0053229, Preis/Set ohne MwSt. CHF 220,00, siehe auch Seite 136.
- › Fußverlängerungsset, Länge 1,37 m, Best.-Nr. 0050376, Preis/Set ohne MwSt. CHF 224,00, siehe auch Seite 136.



4043/4143 **Vielzweckleiter**

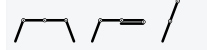
S

- › **NEU:** Größe 4×3 **inkl. Plattform** zur Verwendung als Arbeitsbühne oder Treppenarbeitsbühne.
- › Vielseitig verwendbar als **Anlegeleiter** oder **Stehleiter**.
- › Sprossen aus Walzprofil.
- › **Leicht bedienbare Stahl-Bügelgelenke**, die in jeder Position automatisch einrasten.
- › Stabile Traverse für hohe Standsicherheit.
- › **Geringer Platzbedarf** bei Lagerung und Transport.

Hinweis:
Gelenke müssen
sauber gehalten und
regelmäßig geschmiert
werden!



Diese Positionen sind
nur bei Größe 4×3
möglich.



10
YEAR
GUARANTEE

★ ★ ★
MADE IN
GERMANY



Sprossenzahl	4×3	4×4
Holm (ca. mm)	60	60
Länge Anlegeleiter (ca. m)	3,47	4,59
Standhöhe Stehleiter (ca. m)	1,01	1,55
Reichhöhe Stehleiter (ca. m)	3,01	3,55
Standhöhe Anlegeleiter (ca. m)	2,50	3,60
Reichhöhe Anlegeleiter (ca. m)	4,50	5,60
Arbeitsbühne L×B×H (ca. m)	1,40×0,29×0,90	nicht möglich
zusammengeklappt L×B×H (ca. m)	0,90×0,70×0,30	1,20×0,81×0,30
senkr. Höhe Stehleiter (ca. m)	1,70	2,25
Breite als Stehleiter oben/unten (ca. mm)	355/697	355/810
Schrittlänge (ca. m)	1,15	1,48
Gewicht (ca. kg)	15,5	14,6
Best.-Nr.	414312	404316
Preis ohne MwSt. CHF	487,00	463,00

Erläuterung zu Standhöhe und Reichhöhe siehe Seite 5.

Ersatzteil:

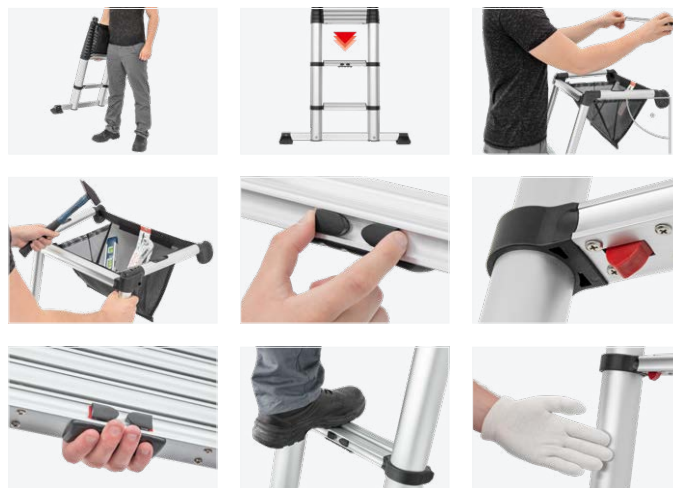
- › Plattform für Größe 4×3, Best.-Nr. 0079639, Preis/Stück ohne MwSt. CHF 77,00, siehe auch Seite 141.



8013 Teleskop-Anlegeleiter „ZoomMaster®“

S

- › Schnell und einfach auf unterschiedliche Höhen ausfahren. Platzsparend transportieren und lagern.
- › **Geschützte Finger** beim Einfahren der Leiter durch einzigartiges Dämpfungssystem.
- › **Komfortable Körperhaltung** und automatisch korrekter Anstellwinkel durch cleveren **Wandabstandshalter**.
- › Werkzeuge und Kleinteile in der **integrierten Tasche** stets parat.
- › Per **Zentralverriegelung** mit nur einem Handgriff alle Sprossen einfahren.
- › **Verriegelungsanzeigen** je Sprosse zur Kontrolle der sicheren Arretierung in ausgefahrenem Zustand.
- › Angenehmes Tragen der Leiter durch die praktische Griffschale.
- › Komfortabler Aufstieg durch rutschfeste, **breite Sprossen** (65 mm).
- › **Eloxierte Holme** verhindern schmutzige Hände durch Aluminiumabrieb.



Sprossenzahl	11	13
Länge eingefahren (ca. m)	0,91	0,96
Länge ausgefahren (ca. m)	3,31	3,90
Standhöhe (ca. m)	2,29	2,86
Reichhöhe (ca. m)	4,29	4,86
Breite oben/unten (ca. mm)	460/845	460/905
Gewicht (ca. kg)	14,7	17,5
Best.-Nr.	801311	801313
Preis ohne MwSt. CHF	498,00	605,00

Erläuterung zu Standhöhe und Reichhöhe siehe Seite 5.

Ersatzteile:

- › Ersatzteilset Anlegelummi, Best.-Nr. 008964, Preis/Set ohne MwSt. CHF 21,50, siehe auch Seite 142.
- › Ersatzteilset Traverse, Best.-Nr. 008963, Preis/Set ohne MwSt. CHF 94,00, siehe auch Seite 142.
- › Ersatzteilset Wandabstandshalter mit Tasche, Best.-Nr. 008967, Preis/Set ohne MwSt. CHF 122,00, siehe auch Seite 142.
- › Traversenschuhset, Best.-Nr. 008961, Preis/Set ohne MwSt. CHF 29,50, siehe auch Seite 142.



6092 Einhänge-Schiebeleiter

S

- › Ideal geeignet zum **Einhängen an Regalen**.
- › Leiter in 250-mm-Schritten höhenverstellbar.
- › **Stufenlos ausziehbare Handläufe** mit Schnellverschluss.
- › Komfortable Leiterinnenbreite von 500 mm.
- › **Bequeme, komfortable Sprossen** mit 45 mm Sprossentiefe.
- › Massive Sperrelemente mit Stahlkern für Höhenverstellung.
- › **Inkl. Einhängehaken (Ø 60 mm)**.

10
YEAR
GUARANTEE

★ ★ ★
MADE IN
GERMANY



Hinweis:
Diese Leiter ist keine
Anlegeleiter nach EN 131-1
und darf daher nicht frei
angelegt, sondern nur in
eingehängtem Zustand
verwendet werden.



Sprossenzahl	2x8	2x9	11+12
Holm oben/unten (ca. mm)	60/60	60/60	60/60
Sprossenzahl max. ausgefahren	13	15	20
Länge eingefahren (ca. m)	2,23	2,47	3,22
Länge ausgefahren (ca. m)	3,22	3,72	4,97
Standhöhe (ca. m)	2,02 – 2,95	2,25 – 3,35	2,72 – 4,57
Reichhöhe (ca. m)	4,02 – 4,95	4,25 – 5,35	4,72 – 6,57
senkrechte Höhe bis Oberkante Aufhängung (ca. m)	2,03 – 2,96	2,26 – 3,35	2,72 – 4,58
Breite (ca. mm)	550	550	550
Gesamtbreite inkl. Handlauf (ca. mm)	662	662	662
Gewicht (ca. kg)	18,2	20,0	25,6
Best.-Nr.	609204	609215	609205
Preis ohne MwSt. CHF	822,00	918,00	1.158,00

Erläuterung zu Standhöhe und Reichhöhe siehe Seite 5.

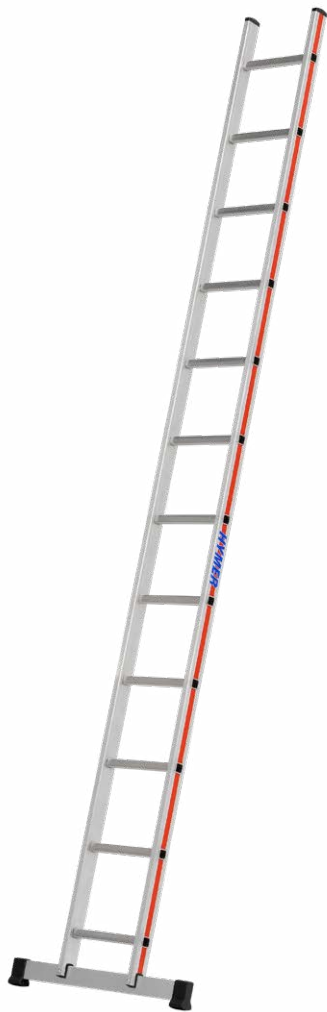
Empfohlenes Zubehör:



Traverse für Leiter-
teil



Aufhängungsset



4011 Sprossenleitereiter

S

- › Leiterinnenbreite 300 mm.
- › Sprossen aus Walzprofil.
- › Bis Größe 10 mit verpressten Leiterfüßen.
- › Ab Größe 12 mit **Traverse**.



Sprossenzahl	6	8	10	12	14	16	18
Holm (ca. mm)	60	60	60	60	60	66	66
Länge (ca. m)	1,78	2,34	2,90	3,47	4,03	4,59	5,15
Standhöhe (ca. m)	0,75	1,29	1,83	2,37	2,91	3,45	3,99
Reichhöhe (ca. m)	2,75	3,29	3,83	4,37	4,91	5,45	5,99
Breite oben/unten (ca. mm)	355/355	355/355	355/355	355/697	355/810	355/810	355/921
Gewicht (ca. kg)	2,9	3,7	4,6	6,4	7,3	8,6	9,6
Best.-Nr.	401106	401108	401110	401112	401114	401116	401118
Preis ohne MwSt. CHF	109,00	119,00	150,00	224,00	259,00	297,00	332,00

Erläuterung zu Standhöhe und Reichhöhe siehe Seite 5.

Empfohlenes Zubehör:



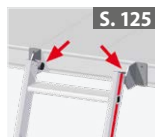
Aufsetzstufen für Sprossenleitern



Traverse für Leiterteil



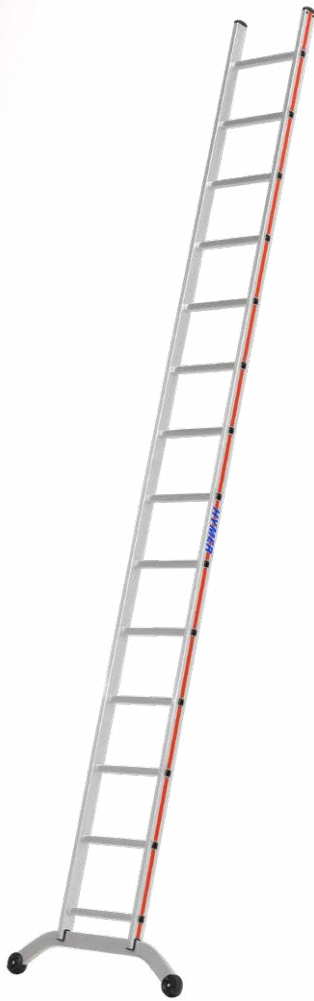
Einhängehakenset



Aufhängungsset



Nachrüstset Ausleger teleskopierbar



6011 Sprossenlegeleiter

S

- › Leiterinnenbreite 370 mm.
- › Sprossen aus stark profiliertem **Strangpressprofil**, daher erhöhte Rutschfestigkeit.
- › Bis Größe 10 mit stabilen Aussteifungsstreben am Antritt.
- › Bis Größe 10 mit verschraubten, leicht **auswechselbaren Leiterfüßen**.
- › Ab Größe 12 mit **gebogener Traverse** (125 mm Bodenfreiraum).



Sprossenzahl	6	7	8	9	10	12	14	16	18	20	22
Holm (ca. mm)	60	60	60	60	60	60	60	66	71	71	71
Länge (ca. m)	1,88	2,16	2,44	2,72	3,00	3,56	4,12	4,68	5,24	5,80	6,36
Standhöhe (ca. m)	0,82	1,09	1,36	1,63	1,90	2,44	2,98	3,52	4,06	4,60	5,14
Reichhöhe (ca. m)	2,82	3,09	3,36	3,63	3,90	4,44	4,98	5,52	6,06	6,60	7,14
Breite oben/unten (ca. mm)	425/425	425/425	425/425	425/425	425/425	425/962	425/962	425/1.041	425/1.041	425/1.142	425/1.142
Gewicht (ca. kg)	3,3	3,8	4,2	4,6	5,2	7,3	8,3	9,7	11,2	12,5	13,6
Best.-Nr.	601106	601107	601108	601109	601110	601112	601114	601116	601118	601120	601122
Preis ohne MwSt. CHF	153,00	168,00	188,00	209,00	221,00	321,00	374,00	431,00	484,00	547,00	622,00

Erläuterung zu Standhöhe und Reichhöhe siehe Seite 5.

Empfohlenes Zubehör:



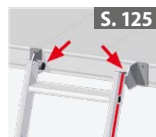
Aufsetzstufen für Sprossenleitern



Traverse für Leiterteil



Einhängehakenset



Aufhängungsset



Nachrüstset Ausleger teleskopierbar



4046 Schiebeleiter, zweiteilig

S

- › Leiterinnenbreite 300 mm (Oberteil).
- › Sprossen aus Walzprofil.
- › Massive Führungsbeschläge aus Stahl.
- › Alle Größen mit **Traverse**.



Sprossenzahl	2×10	2×12	2×14	2×16
Holm oben/unten (ca. mm)	66/66	71/71	83/83	83/83
Sprossenzahl max. ausgefahren	17	21	25	29
Länge eingefahren (ca. m)	2,91	3,47	4,02	4,59
Länge ausgefahren (ca. m)	4,87	5,99	7,10	8,22
Standhöhe (ca. m)	3,74	4,82	5,90	6,98
Reichhöhe (ca. m)	5,74	6,82	7,90	8,98
Breite ausgefahren oben/unten (ca. mm)	355/950	355/950	355/1.200	355/1.200
Gewicht (ca. kg)	11,5	14,5	17,5	21,7
Best.-Nr.	404620	404624	404628	404632
Preis ohne MwSt. CHF	424,00	468,00	559,00	658,00

Erläuterung zu Standhöhe und Reichhöhe siehe Seite 5.

Empfohlenes Zubehör:



Aufsetzstufen für Sprossenleitern



Fußspitzen für Traversen



Wandabstandhalter für Sprossenleitern



Leiterhalter für Dachrinnen



Leiterhalter für Dachträger



6046 Schiebeleiter, zweiteilig

S

- › Leiterinnenbreite 300 mm (Oberteil).
- › Sprossen aus stark profiliertem **Strangpressprofil**, daher erhöhte Rutschfestigkeit.
- › Hochwertige Stahlbeschläge mit Kunststoffgleitern (erleichtertes Ein- und Ausfahren der Leiter).
- › Ab Größe 2×14 mit **Wandlaufrollen** zum komfortablen Ausfahren der Leiter.
- › Größe 2×6: **Alu-Klappfüße** mit großer Auflagefläche.
- › Ab Größe 2×8 mit **gebogener Traverse** (125 mm Bodenfreiraum).



Sprossenzahl	2×6	2×8	2×10	2×12	2×14	2×16	2×18
Holm oben/unten (ca. mm)	60/60	60/60	66/66	71/71	83/83	89/89	89/89
Sprossenzahl max. ausgefahren	10	14	17	21	25	29	32
Länge eingefahren (ca. m)	1,85	2,43	2,99	3,55	4,16	4,72	5,28
Länge ausgefahren (ca. m)	2,97	4,11	4,95	6,07	7,24	8,36	9,15
Standhöhe (ca. m)	1,92	3,00	3,81	4,89	5,97	7,05	7,86
Reichhöhe (ca. m)	3,92	5,00	5,81	6,89	7,97	9,05	9,86
Breite ausgefahren oben/unten (ca. mm)	355/440	355/880	355/880	355/955	355/1.075	355/1.200	355/1.200
Gewicht (ca. kg)	7,3	9,9	12,0	15,2	18,5	23,2	28,6
Best.-Nr.	604612	604616	604620	604624	604628	604632	604636
Preis ohne MwSt. CHF	342,00	494,00	585,00	682,00	833,00	1.007,00	1.193,00

Erläuterung zu Standhöhe und Reichhöhe siehe Seite 5.

Empfohlenes Zubehör:



Aufsetzstufen-
set für Sprossenleitern



Fußspitzen-
set für Traversen



Wandabstand-
halter für Sprossen-
leitern



Leiterhalter-
set für Dachrinnen



Leiterhalter-
set für Dachträger



Nachrüst-
set Ausleger
teleskopierbar



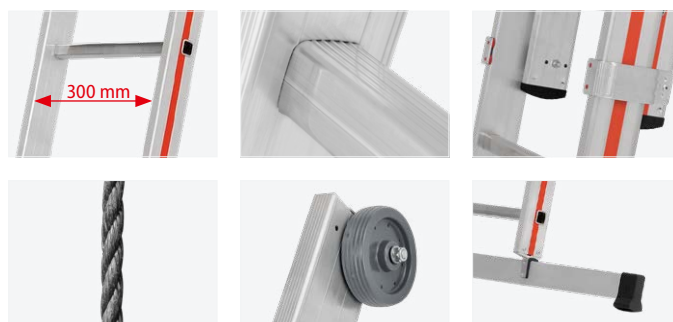
10
YEAR
GUARANTEE

★ ★ ★
MADE IN
GERMANY

4051 Seilzugleiter, zweiteilig

S

- › Leiterinnenbreite 300 mm (Oberteil).
- › Sprossen aus Walzprofil.
- › Massive Führungsbeschläge aus Stahl.
- › Handliches Seil (Ø 10 mm) zur sicheren Höhenverstellung.
- › Mit **Wandlaufrollen** zum komfortablen Ausfahren der Leiter.
- › Alle Größen mit **Traverse**.



Sprossenzahl	2×14	2×16	2×18	2×20
Holm oben/unten (ca. mm)	83/83	89/89	89/89	89/89
Sprossenzahl max. ausgefahren	25	29	32	36
Länge eingefahren (ca. m)	4,11	4,67	5,23	5,79
Länge ausgefahren (ca. m)	7,18	8,30	9,14	10,26
Standhöhe (ca. m)	5,97	7,05	7,86	8,95
Reichhöhe (ca. m)	7,97	9,05	9,86	10,95
Breite ausgefahren oben/unten (ca. mm)	355/1.200	355/1.200	355/1.200	355/1.200
Gewicht (ca. kg)	18,8	23,5	26,5	30,4
Best.-Nr.	405128	405132	405136	405140
Preis ohne MwSt. CHF	631,00	766,00	956,00	1.235,00

Erläuterung zu Standhöhe und Reichhöhe siehe Seite 5.

Empfohlenes Zubehör:



Fußspitzen-set für Traversen



Wandabstands-halter für Sprossen-leitern



Leiterhalteset für Dachrinnen



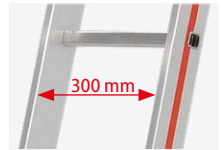
Leiterhalteset für Dachträger



6051 Seilzugleiter, zweiteilig

S

- › Leiterinnenbreite 300 mm (Oberteil).
- › Sprossen aus stark profiliertem **Strangpressprofil**, daher erhöhte Rutschfestigkeit.
- › **Innen liegende Beschläge** ermöglichen eine bessere Führung und mehr Sicherheit: Der Holm kann beim Ein- und Ausfahren außen gehalten werden, ohne die Gefahr sich die Finger zu quetschen.
- › Hochwertiges Seil (Ø 12 mm) zur sicheren Höhenverstellung.
- › Mit **Wandlaufrollen** zum komfortablen Ausfahren der Leiter.
- › Mit ausklappbaren **Teleskopauslegern** (platzsparend beim Transport).
- › Alu-Klappfüße mit großer Auflagefläche und hoher Standfestigkeit.



Sprossenzahl	2×14	2×16	2×18	2×20	2×22
Holm oben/unten (ca. mm)	89/89	89/89	89/89	100/100	100/100
Sprossenzahl max. ausgefahren	25	29	32	36	40
Länge eingefahren (ca. m)	4,18	4,74	5,30	5,86	6,42
Länge ausgefahren (ca. m)	7,26	8,38	9,22	10,34	11,46
Standhöhe (ca. m)	6,19	7,29	8,12	9,22	10,32
Reichhöhe (ca. m)	8,19	9,29	10,12	11,22	12,32
Breite ausgefahren oben/unten (ca. mm)	355/1.400	355/1.400	355/1.400	355/1.400	355/1.400
Gewicht (ca. kg)	25,1	27,4	31,2	36,8	41,6
Best.-Nr.	605128	605132	605136	605140	605144
Preis ohne MwSt. CHF	1.035,00	1.218,00	1.411,00	1.621,00	1.837,00

Erläuterung zu Standhöhe und Reichhöhe siehe Seite 5.

Empfohlenes Zubehör:



Fußspitzen-set für Holme



Wandabstands-halter für Sprossen-leitern



Leiterhalterset für Dachrinnen



Leiterhalterset für Dachträger



4061 Seilzugleiter, dreiteilig

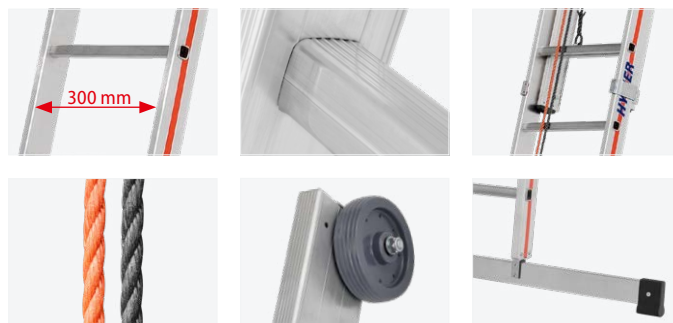
S

- › Leiterinnenbreite 300 mm (Oberteil).
- › Sprossen aus Walzprofil.
- › Massive Führungsbeschläge aus Stahl.
- › Handliche Seile mit unterschiedlichen Farben zur Unterscheidung: Oberteil Ø 10 mm, Farbe orange; Mittelteil Ø 10 mm, Farbe schwarz.
- › Mit **Wandlaufrollen** zum komfortablen Ausfahren der Leiter.
- › Alle Größen mit **Traverse**.

Hinweis:
Vor dem kompletten Ausfahren der Leiter muss zunächst das Mittelteil um mindestens 2 Sprossen ausgefahren sein!

10
YEAR
GUARANTEE

★ ★ ★
MADE IN
GERMANY



Sprossenzahl	3×12	3×14	3×16
Holm oben/Mitte/unten (ca. mm)	83/89/83	89/89/89	89/100/89
Sprossenzahl max. ausgefahren	29	34	39
Länge eingefahren (ca. m)	3,57	4,13	4,70
Länge ausgefahren (ca. m)	8,34	9,74	11,14
Standhöhe (ca. m)	6,57	7,84	9,10
Reichhöhe (ca. m)	8,57	9,84	11,10
Breite ausgefahren oben/Mitte/unten (ca. mm)	355/425/1.200	355/425/1.200	355/425/1.200
Gewicht (ca. kg)	29,5	34,4	41,9
Best.-Nr.	406136	406142	406148
Preis ohne MwSt. CHF	1.158,00	1.271,00	1.519,00

Erläuterung zu Standhöhe und Reichhöhe siehe Seite 5.

Empfohlenes Zubehör:



Fußspitzen-set für Traversen



Wandabstands-halter für Sprossen-leitern



Leiterhalter-set für Dachrinnen



Leiterhalter-set für Dachträger



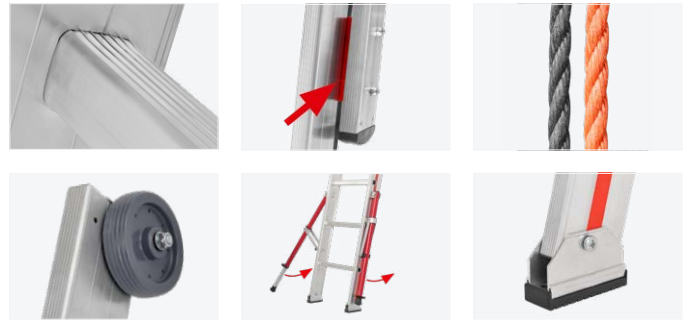
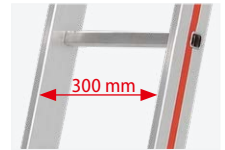
Hinweis:
Vor dem kompletten Ausfahren der Leiter muss zunächst das Mittelteil um mindestens 2 Sprossen ausgefahren sein!



6261 Seilzugleiter, dreiteilig

S

- › Leiterinnenbreite 300 mm (Oberteil).
- › Sprossen aus stark profiliertem **Strangpressprofil**, daher erhöhte Rutschfestigkeit.
- › **Innen liegende Beschläge** ermöglichen eine bessere Führung und mehr Sicherheit: Der Holm kann beim Ein- und Ausfahren außen gehalten werden, ohne die Gefahr sich die Finger zu quetschen.
- › Hochwertige Seile mit unterschiedlichen Farben zur Unterscheidung: Oberteil Ø 10 mm, Farbe schwarz; Mittelteil Ø 12 mm, Farbe orange.
- › Mit **Wandlaufrollen** zum komfortablen Ausfahren der Leiter.
- › Mit ausklappbaren **Teleskopauslegern** (platzsparend beim Transport)
- › Alu-Klappfüße mit großer Auflagefläche und hoher Standfestigkeit.



Sprossenzahl	3×14	3×16	3×18
Holm oben/Mitte/unten (ca. mm)	89/89/89	100/100/100	100/100/100
Sprossenzahl max. ausgefahren	34	40	43
Länge eingefahren (ca. m)	4,18	4,75	5,30
Länge ausgefahren (ca. m)	9,80	11,46	12,30
Standhöhe (ca. m)	8,43	10,06	10,84
Reichhöhe (ca. m)	10,43	12,06	12,84
Breite ausgefahren oben/Mitte/unten (ca. mm)	355/425/1.470	355/425/1.470	355/425/1.470
Gewicht (ca. kg)	37,1	45,1	51,7
Best.-Nr.	626142	626148	626154
Preis ohne MwSt. CHF	2.030,00	2.190,00	2.582,00

Erläuterung zu Standhöhe und Reichhöhe siehe Seite 5.

Empfohlenes Zubehör:



Fußspitzen-set für Holme



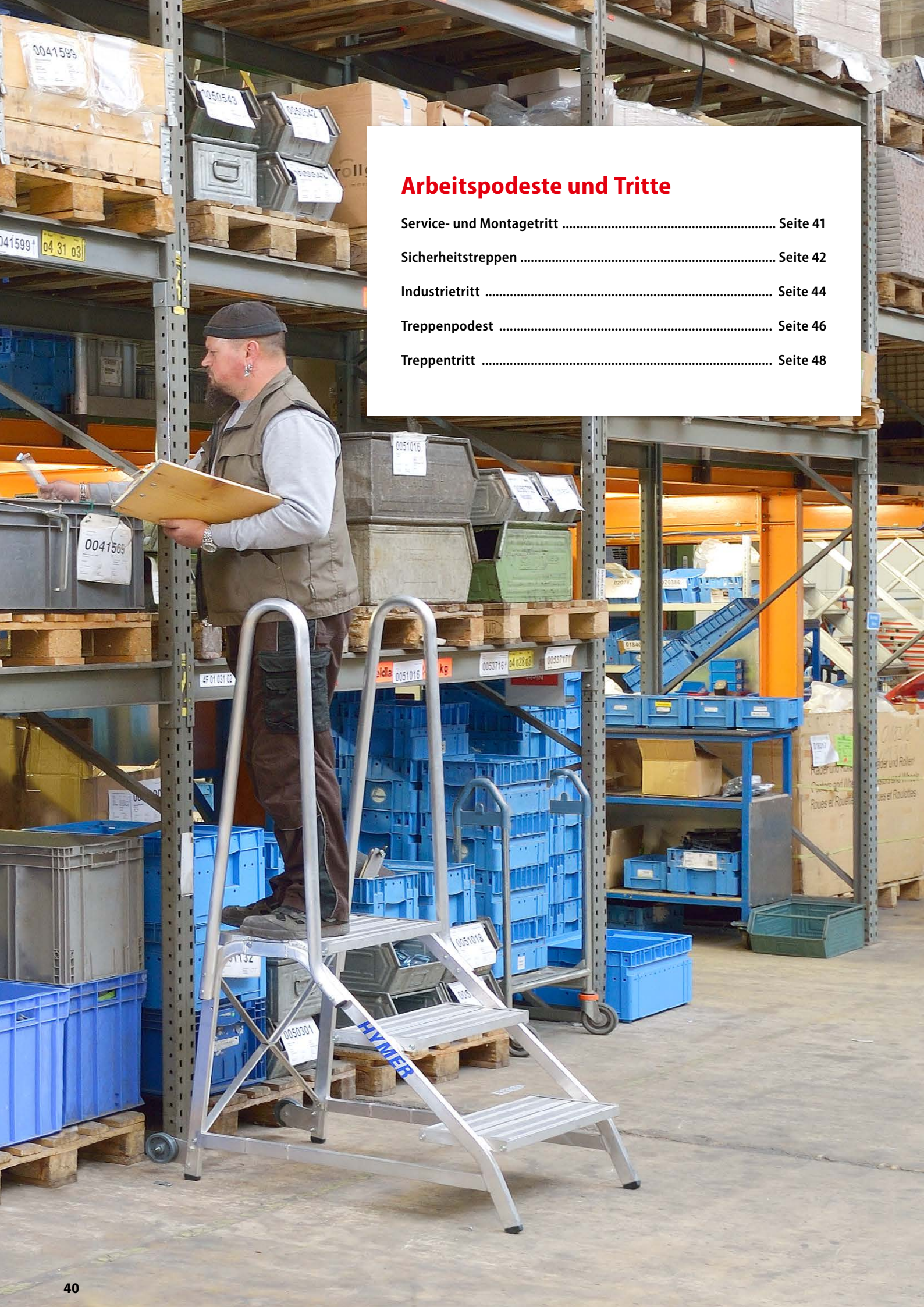
Wandabstands-halter für Sprossen-leitern



Leiterhalter-set für Dachrinnen



Leiterhalter-set für Dachträger



Arbeitspodeste und Tritte

Service- und Montagetricht Seite 41

Sicherheitstrepfen Seite 42

Industrietritt Seite 44

Treppenpodest Seite 46

Treppentritt Seite 48



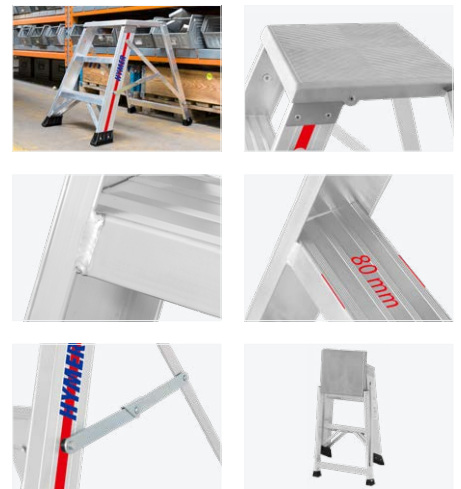
BG BAU
gefördert



71020 Service- und Montagetritt

S

- › Besonders geeignet für **Lager- und Instandhaltungsarbeiten.**
- › **Stabile Guss-Plattform** mit 400×300 mm Standfläche.
- › Hohe Stabilität durch **geschweißte Holm-Stufen-Verbindung.**
- › Bequeme, **breite Stufen** mit 80 mm Stufentiefe.
- › **Starre Strebe** gegen unbeabsichtigtes Zusammenklappen.
- › Geringer Platzbedarf bei Lagerung und Transport.



Stufenzahl inkl. Plattform	2	3	4
Holm (ca. mm)	80	80	80
Länge (ca. m)	0,69	0,90	1,13
Standhöhe (ca. m)	0,42	0,62	0,84
Reichhöhe (ca. m)	2,42	2,62	2,84
senkr. Gesamthöhe (ca. m)	0,42	0,62	0,84
Breite oben/unten (ca. mm)	400/530	400/560	400/600
Schrittlänge (ca. m)	0,58	0,72	0,88
Plattformgröße (ca. m)	0,40×0,30	0,40×0,30	0,40×0,30
Gewicht (ca. kg)	4,0	4,7	5,6
Best.-Nr.	7102002	7102003	7102004
Preis ohne MwSt. CHF	246,00	273,00	309,00

Erläuterung zu Standhöhe und Reichhöhe siehe Seite 5.



6060 Sicherheitstreppe ohne Bügel

S

- › Extrem **stabile, klappbare Sicherheitstreppe.**
- › Sicherer Auf- und Abstieg durch 47° Neigungswinkel.
- › **360 mm breite und 230 mm tiefe Stufen** mit rutschsicherem Gummibelag.
- › Kräftige zug- und druckfeste Aussteifung zwischen Leiter- und Stützteil.



Stufenzahl	2	3
Standhöhe (Höhe oberste Stufe) (ca. m)	0,45	0,70
Reichhöhe (ca. m)	2,45	2,70
Breite (ca. mm)	480	560
zusammengeklappt LxBxH (ca. m)	0,55x0,49x0,08	1,12x0,55x0,08
Schrittlänge (ca. m)	0,55	0,90
Gewicht (ca. kg)	5,0	8,4
Best.-Nr.	606002	606003
Preis ohne MwSt. CHF	316,00	479,00

Erläuterung zu Standhöhe und Reichhöhe siehe Seite 5.

Empfohlenes Zubehör:



S. 128

Federrollenset

- › Achtung: Sicherheitstreppe können erst ab Größe 3 mit einem Rollenset ausgerüstet werden!
- › Best.-Nr. 008951
- › Preis/Set ohne MwSt. CHF 396,00

Ersatzteile:

- › Leiterfußset für Größe 2, Best.-Nr. 0054975, Preis/Set ohne MwSt. CHF 31,50, siehe auch Seite 132.
- › Leiterfußset für Größe 3, Best.-Nr. 0054635, Preis/Set ohne MwSt. CHF 31,50, siehe auch Seite 132.
- › Stufenbelag, Best.-Nr. 0054830, Preis/Stück ohne MwSt. CHF 20,50, siehe auch Seite 143.



6061 Sicherheitstreppe mit Bügel

S

- › Extrem **stabile, klappbare Sicherheitstreppe.**
- › Sicherer Auf- und Abstieg durch 47° Neigungswinkel.
- › **360 mm breite und 230 mm tiefe Stufen** mit rutschsicherem Gummibelag.
- › Kräftige zug- und druckfeste Aussteifung zwischen Leiter- und Stützteil.
- › Mit **Bügel und Ablageschale.**



Stufenzahl	3	4	5
Standhöhe (Höhe oberste Stufe) (ca. m)	0,70	0,90	1,15
Reichhöhe (ca. m)	2,70	2,90	3,15
Breite (ca. mm)	560	580	600
zusammengeklappt LxBxH (ca. m)	1,12x0,55x0,12	1,43x0,57x0,12	1,75x0,59x0,12
Schrittlänge (ca. m)	0,90	1,15	1,50
Gewicht (ca. kg)	8,4	10,6	12,8
Best.-Nr.	606103	606104	606105
Preis ohne MwSt. CHF	615,00	763,00	972,00

Erläuterung zu Standhöhe und Reichhöhe siehe Seite 5.

Empfohlenes Zubehör:



S. 128

Federrollenset

- › Best.-Nr. 008951
- › Preis/Set ohne MwSt. CHF 396,00

Ersatzteile:

- › Ersatzteilset Ablageschale, Best.-Nr. 0054829, Preis/Set ohne MwSt. CHF 52,00, siehe auch Seite 141.
- › Leiterfußset für Größe 3 bis 5, Best.-Nr. 0054635, Preis/Set ohne MwSt. CHF 31,50, siehe auch Seite 132.
- › Stufenbelag, Best.-Nr. 0054830, Preis/Stück ohne MwSt. CHF 20,50, siehe auch Seite 143.



2271 Industrietritt

G

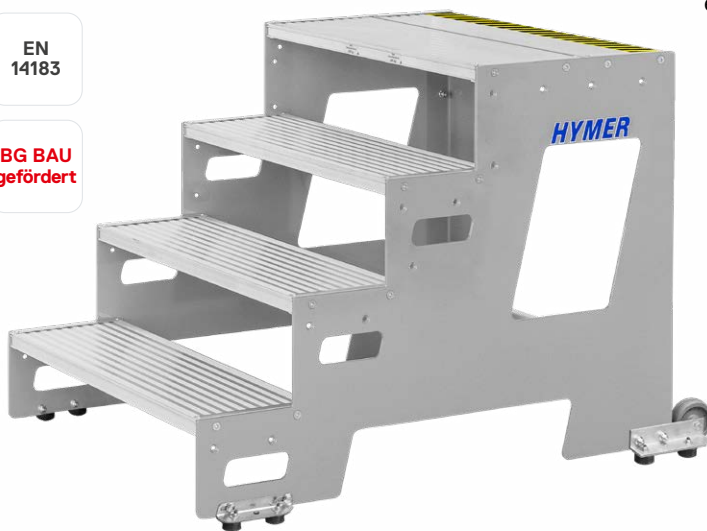
- › Ideal geeignet zur **Bedienung und Wartung von Maschinen und Anlagen.**
- › Einzelmodule zu verschiedenen **Aufbauvarianten kombinierbar.**
- › Durch die parallele Ausführung kann der Tritt dicht an Maschinen und Wände herangefahren werden.
- › Hohe Standfestigkeit und Langlebigkeit durch **massive Seitenwangen.**
- › **Schraubverbindungen** ermöglichen einen einfachen, kostengünstigen Austausch von Komponenten.
- › Alu-Profilstufen mit **250 mm Stufentiefe**, alternativ Stahl- oder Aluminium-Gitterroststufen mit 240 mm Stufentiefe. Weitere Beläge auf Anfrage möglich.
- › Senkrechter Stufenabstand 200 mm.
- › Komfortable **oberste Stufe mit etwa 470 mm Stufentiefe** und schwarz-gelber Markierung der Abschlusskante.
- › Mit **Rollen** zum komfortablen Verfahren des Tritts.
- › Bodenmontage mit bestehendem Winkel möglich.
- › Die Lieferung erfolgt komplett vormontiert.
- › Zulässige Belastung 150 kg (1,5 kN).
- › Keine Lagerware. Die Fertigung erfolgt auftragsbezogen, ein Umtausch ist daher nicht möglich.

10
YEAR
GUARANTEE

★ ★ ★
MADE IN
GERMANY

EN
14183

BG BAU
gefördert



Grundmodule

Stufenbreite (mm)	600			800			1.000		
	2	3	4	2	3	4	2	3	4
Stufenzahl	2	3	4	2	3	4	2	3	4
Standhöhe (Höhe oberste Stufe) (ca. m)	0,4	0,6	0,8	0,4	0,6	0,8	0,4	0,6	0,8
Reichhöhe (ca. m)	2,4	2,6	2,8	2,4	2,6	2,8	2,4	2,6	2,8
Ausladung (ca. m)	0,78	1,05	1,25	0,78	1,05	1,25	0,78	1,05	1,25
Gewicht (ca. kg)	14,5	23,0	29,5	16,0	25,0	32,0	17,5	27,0	34,5
Best.-Nr.	22710602	22710603	22710604	22710802	22710803	22710804	22711002	22711003	22711004
Preis ohne MwSt. CHF	1.173,00	1.691,00	2.128,00	1.201,00	1.729,00	2.185,00	1.240,00	1.778,00	2.244,00

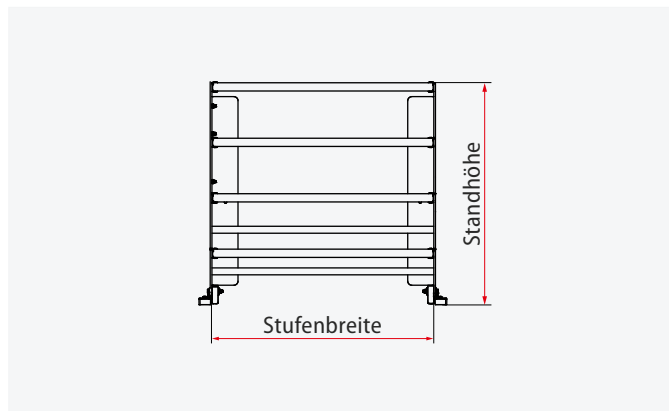
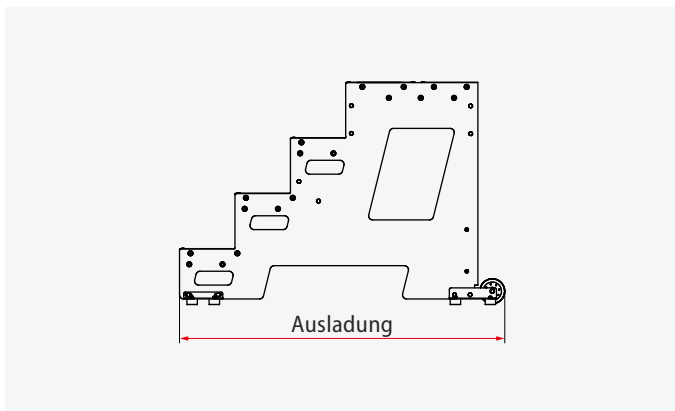
Erläuterung zu Standhöhe und Reichhöhe siehe Seite 5.

Erweiterungssets

Stufenbreite (mm)	600			800			1.000		
	2	3	4	2	3	4	2	3	4
Stufenzahl	2	3	4	2	3	4	2	3	4
Gewicht (ca. kg)	10,5	16,0	20,5	12,0	18,0	23,0	13,5	20,0	25,5
Best.-Nr.	22720602	22720603	22720604	22720802	22720803	22720804	22721002	22721003	22721004
Preis ohne MwSt. CHF	742,00	970,00	1.278,00	769,00	1.063,00	1.327,00	808,00	1.110,00	1.387,00

Mehrpreise für Ausführung mit Gitterrosten

Stufenbreite (mm)	600			800			1.000		
Stufenzahl	2	3	4	2	3	4	2	3	4
Stufen aus Alu-Gitterrost CHF	90,00	178,00	267,00	144,00	287,00	431,00	197,00	396,00	594,00
Stufen aus Stahl-Gitterrost CHF	19,30	38,50	57,00	22,50	45,00	67,00	36,50	73,00	111,00
Plattform aus Alu-Gitterrost CHF	178,00	178,00	178,00	287,00	287,00	287,00	396,00	396,00	396,00
Plattform aus Stahl-Gitterrost CHF	38,50	38,50	38,50	45,00	45,00	45,00	73,00	73,00	73,00



Empfohlenes Zubehör für einen sicheren Halt:



Haltevorrichtung für 3-stufige Tritte

- › Für einen sicheren und komfortablen Aufstieg.
- › Inhalt: 1 Haltevorrichtung inkl. Befestigungsmaterial.

Für Stufenzahl	3	G
Für Stufenbreite (mm)	600+800+1.000	
Gewicht (ca. kg)	3,5	
Best.-Nr.	22730003	
Preis ohne MwSt. CHF	332,00	



Haltevorrichtung für 4-stufige Tritte

- › Für einen sicheren und komfortablen Aufstieg.
- › Inhalt: 1 Haltevorrichtung inkl. Befestigungsmaterial.

Für Stufenzahl	4	G
Für Stufenbreite (mm)	600+800+1.000	
Gewicht (ca. kg)	5,0	
Best.-Nr.	22730004	
Preis ohne MwSt. CHF	391,00	



6884 Treppenpodest

G

- › Ideal geeignet zur **Bedienung und Wartung von Maschinen und Anlagen.**
- › Sicherer Auf- und Abstieg durch 45° Neigungswinkel.
- › Kippsicher durch konische Ausführung.
- › **Schraubverbindungen** ermöglichen einen einfachen, kostengünstigen Austausch von Komponenten.
- › **Stufenbreite wahlweise 600, 800 oder 1.000 mm.**
- › Senkrechter Stufenabstand 200 mm.
- › Alu-Profilstufen mit **200 mm Stufentiefe.**
- › Podestlänge 400 mm.
- › Rutschfeste Kunststofffüße bzw. -schuhe.
- › Die Lieferung erfolgt komplett vormontiert.
- › Zulässige Belastung der Plattform 300 kg (3,0 kN).
- › Zulässige Belastung der Stufen 150 kg (1,5 kN).
- › Keine Lagerware. Die Fertigung erfolgt auftragsbezogen, ein Umtausch ist daher nicht möglich.

Hinweis:
Abweichungen vom Standardmaß, sowie Stufenvarianten (Gitterrost in Aluminium oder Stahl) auf Anfrage erhältlich.

10
YEAR
GUARANTEE

★ ★ ★
MADE IN
GERMANY

EN
14183

BG BAU
gefördert



Stufenbreite (mm)	600			800				1.000			
Stufenzahl inkl. Plattform	2	3	4	2	3	4	5	2	3	4	5
Standhöhe (Höhe bis Plattform) (ca. m)	0,40	0,60	0,80	0,40	0,60	0,80	1,00	0,40	0,60	0,80	1,00
Reichhöhe (ca. m)	2,40	2,60	2,80	2,40	2,60	2,80	3,00	2,40	2,60	2,80	3,00
Breite (ca. mm)	689	716	743	889	916	943	969	1.089	1.116	1.143	1.169
Ausladung (ca. m)	0,75	0,95	1,15	0,75	0,95	1,15	1,35	0,75	0,95	1,15	1,35
Gewicht (ca. kg)	8,5	12,7	16,9	9,5	14,3	19,0	23,8	10,5	15,8	21,0	26,3
Best.-Nr.	68840602	68840603	68840604	68840802	68840803	68840804	68840805	68841002	68841003	68841004	68841005
Preis ohne MwSt. CHF	1.219,00	1.399,00	1.595,00	1.275,00	1.508,00	1.764,00	2.026,00	1.354,00	1.557,00	1.809,00	2.080,00

Erläuterung zu Standhöhe und Reichhöhe siehe Seite 5.

Empfohlenes Zubehör zum Verfahren:



S. 127

Rollenset zur Selbstmontage

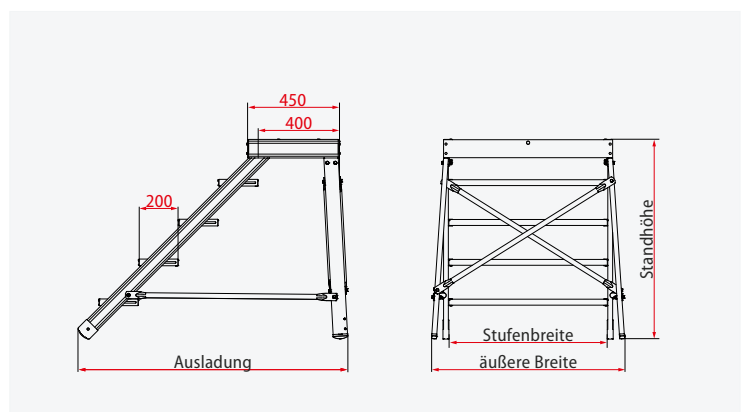
- › Best.-Nr. 0054448
- › Preis/Set ohne MwSt. CHF 88,00



S. 127

Rollenset durch HYMER montiert

- › Best.-Nr. 0053471
- › Preis/Set ohne MwSt. CHF 111,00



Empfohlenes Zubehör für einen sicheren Halt:



- Einseitiges Seitengeländer ohne Handlauf**
- › Zur Selbstmontage.
 - › Inhalt: 1 Seitengeländer inkl. Befestigungsmaterial.

Für Stufenbreite (mm)	600+800+1.000
Für Stufenzahl	2-5
Best.-Nr.	0054747
Preis ohne MwSt. CHF	109,00

G



- Einseitiger Handlauf**
- › Nur zusammen mit Seitengeländer verwendbar.
 - › Hinweis: Handlauf erst ab Größe 4 möglich!
 - › Zur Selbstmontage.
 - › Inhalt: 1 Handlauf inkl. Befestigungsmaterial.

Für Stufenbreite (mm)	600+800+1.000
Für Stufenzahl	4+5
Best.-Nr.	0053472
Preis ohne MwSt. CHF	70,00

G



- Stirnseitiges Geländer**
- › Nur zusammen mit 2 Seitengeländern verwendbar.
 - › Zur Selbstmontage.
 - › Inhalt: 1 stirnseitiges Geländer inkl. Befestigungsmaterial.

Für Stufenbreite (mm)	600	800	1.000
Für Stufenzahl	2-4	2-5	2-5
Best.-Nr.	0053384	0053261	0053385
Preis ohne MwSt. CHF	105,00	109,00	115,00

G

Optionale Sonderausstattung:



- Fahreinheit mit Bremse**
- › Leichtes Verfahren des Tritttes durch zwei Bock- und zwei Lenkrollen.
 - › In Fahrposition wird der Tritt für die Begehung gesperrt.
 - › Einfache Bedienung mittels Bremshebel.
 - › Lieferumfang: Fahreinheit mit Bremse (inkl. zwei Bock- und zwei Lenkrollen).

Zur Selbstmontage

Für Stufenbreite (mm)	600	800	1.000
Best.-Nr.	0054991	0054992	0054993
Preis ohne MwSt. CHF	419,00	451,00	482,00

G

Durch HYMER montiert

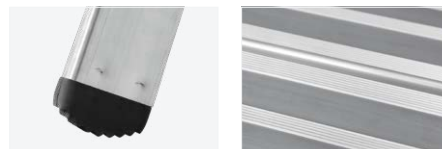
Für Stufenbreite (mm)	600	800	1.000
Best.-Nr.	0055055	0055056	0055057
Preis ohne MwSt. CHF	514,00	543,00	575,00



6875 Treppentritt

G

- › Bequemes Arbeiten durch **große Standfläche.**
- › **Zweiteilige Stufen 232 mm tief, oberste Stufe 355 mm.**
- › Senkrechter Stufenabstand 240 mm.
- › Zulässige Belastung 150 kg (1,5 kN).
- › Der Versand erfolgt in einzelnen Bauteilen, die zur Selbstmontage vorbereitet sind.
- › Rollenset zum leichten Verfahren und Haltebügel als Zubehör erhältlich.



10
YEAR
GUARANTEE

★ ★ ★
MADE IN
GERMANY

EN
14183

BG BAU
gefördert

Stufenzahl	2	3	4
Holm (ca. mm)	40	40	40
Standhöhe (Höhe oberste Stufe) (ca. m)	0,48	0,72	0,96
Reichhöhe (ca. m)	2,48	2,72	2,96
Stufenbreite oberste Stufe (ca. mm)	585	571	556
Stufenbreite unterste Stufe (ca. mm)	600	600	600
Ausladung (ca. m)	0,68	0,95	1,21
Gewicht (ca. kg)	7,1	9,7	11,4
Best.-Nr.	687526	687536	687546
Preis ohne MwSt. CHF	368,00	459,00	571,00

Erläuterung zu Standhöhe und Reichhöhe siehe Seite 5.

Empfohlenes Zubehör:



Plattformleitern und Podesttreppen

Plattformleitern Seite 50

HYMER ProTect Seite 52

Podesttreppen fahrbar Seite 54





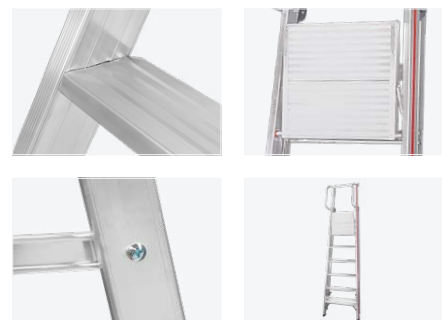
10
YEAR
GUARANTEE

★ ★ ★
MADE IN
GERMANY

8080 Plattformleiter mit Handlauf

S

- › Stufentiefe 80 mm.
- › Plattformabmessung 440×400 mm.
- › Geländerhöhe über Plattform 800 mm.
- › Auf Wunsch können am Leiterteil/Stützteil selbsttätig blockierende Federrollen montiert werden.
- › **Große Ablageschale** für Werkzeug und Kleinteile, 450 mm breit, sowie Einhängenhaken für Eimer und Kleingeräte.
- › Serienmäßig angebrachte, **starre Streben** für hohe Standsicherheit.
- › Stabile Aussteifungsstreben am Antritt.
- › Ab Größe 8 mit Gurtbändern.
- › Die Lieferung des Handlaufes erfolgt unmontiert, jedoch zur Selbstmontage vorbereitet.



Stufenzahl inkl. Plattform	4	5	6	7	8	9	10	12
Holm (ca. mm)	71	71	71	71	71	71	71	71
Länge (ca. m)	1,95	2,20	2,45	2,70	2,95	3,20	3,45	3,95
Standhöhe (Höhe bis Plattform) (ca. m)	0,95	1,15	1,40	1,65	1,85	2,10	2,35	2,80
Reichhöhe (ca. m)	2,95	3,15	3,40	3,65	3,85	4,10	4,35	4,80
senkr. Gesamthöhe (ca. m)	1,75	2,00	2,20	2,55	2,70	3,00	3,15	3,60
Breite (ca. mm)	650	670	700	730	750	780	800	850
Schrittlänge (ca. m)	1,00	1,15	1,30	1,60	1,75	1,90	2,05	2,35
Gewicht (ca. kg)	9,7	10,7	12,0	13,3	14,4	16,0	17,2	22,2
Best.-Nr.	808004	808005	808006	808007	808008	808009	808010	808012
Preis ohne MwSt. CHF	626,00	682,00	749,00	816,00	885,00	944,00	1.002,00	1.131,00

Erläuterung zu Standhöhe und Reichhöhe siehe Seite 5.

Empfohlenes Zubehör:



4 Federrollen inkl. Montage

Schwenkbare/starre Rollen je nach Variante frei wählbar. (Bitte bei Ihrer Bestellung gewünschte Befestigungsvariante für die Federrollen angeben.)

Die Montage von Federrollen wird im Hinblick auf das Sicherheitsempfinden des Benutzers nur bis zur

Größe 6 empfohlen. Bei größeren Höhen empfehlen wir die Verwendung von Kiprollen, siehe Seite 127.



S. 127

Federrollenset zur Selbstmontage

- › Schwenkbare/starre Rollen frei wählbar.

	Variante 1	Variante 2	Variante 3	Variante 4
Leiterteil	2 schwenkbare Rollen (davon 1 Rolle mit Feststellbremse)	2 schwenkbare Rollen (davon 1 Rolle mit Feststellbremse)	2 starre Rollen	2 starre Rollen
Stützteil	2 starre Rollen	2 schwenkbare Rollen	2 starre Rollen	2 schwenkbare Rollen
Preis ohne MwSt. CHF	351,00	351,00	351,00	351,00

¹schwenkbare Rolle ohne Feststellbremse; ²schwenkbare Rolle mit Feststellbremse; ³starre Rolle

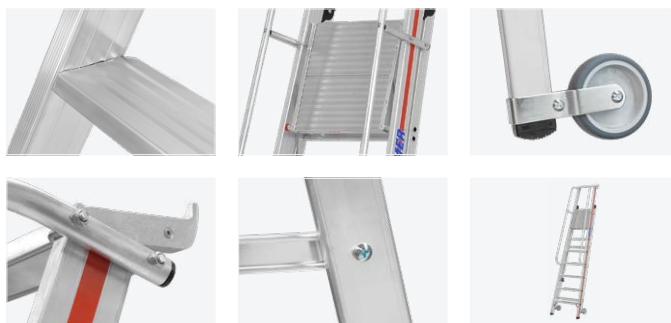


10
YEAR
GUARANTEE

★ ★ ★
MADE IN
GERMANY

8081 Plattformleiter mit Kipprollen und langem Handlauf S

- › Speziell für Einsatzbereiche, die eine Verwendung von Podestleitern mit breitem Fahrwerk nicht zulassen oder das dichte Heranfahren an Regale erfordern.
- › **Stufentiefe 80 mm.**
- › **Plattformabmessung 440×400 mm.**
- › Geländerhöhe über Plattform 800 mm.
- › Ausgestattet mit **Rollen** am Stützteil, 100 mm Durchmesser.
- › Leichtes Verschieben durch Anheben am Leiterteil.
- › **Große Ablageschale** für Werkzeug und Kleinteile, 450 mm breit, sowie Einhängenhaken für Eimer und Kleingeräte.
- › Serienmäßig angebrachte, **starre Streben** für hohe Standsicherheit.
- › Stabile Aussteifungstreben am Antritt.
- › Ab Größe 8 mit Gurtbändern.
- › Die Lieferung des Handlaufes und der Rollen erfolgt unmontiert, jedoch zur Selbstmontage vorbereitet.



Stufenzahl inkl. Plattform	4	5	6	7	8	9	10	12
Holm (ca. mm)	71	71	71	71	71	71	71	71
Länge (ca. m)	1,95	2,20	2,45	2,70	2,95	3,20	3,45	3,95
Standhöhe (Höhe bis Plattform) (ca. m)	0,95	1,15	1,40	1,65	1,85	2,10	2,35	2,80
Reichhöhe (ca. m)	2,95	3,15	3,40	3,65	3,85	4,10	4,35	4,80
senkr. Gesamthöhe (ca. m)	1,75	2,00	2,20	2,55	2,70	3,00	3,15	3,60
Breite (ca. mm)	650	670	700	730	750	780	800	850
Schrittlänge (ca. m)	1,15	1,30	1,45	1,60	1,75	1,90	2,05	2,35
Gewicht (ca. kg)	9,9	10,9	12,2	13,5	14,6	16,2	17,4	22,4
Best.-Nr.	808104	808105	808106	808107	808108	808109	808110	808112
Preis ohne MwSt. CHF	861,00	917,00	980,00	1.043,00	1.107,00	1.162,00	1.217,00	1.341,00

Erläuterung zu Standhöhe und Reichhöhe siehe Seite 5.

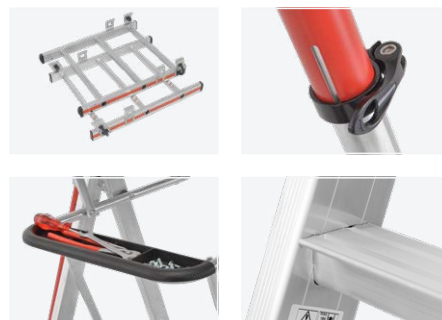
Ersatzteil:

- › Ersatzteilset Kipprollen, Best.-Nr. 0052316, Preis/Set ohne MwSt. CHF 112,00, siehe auch Seite 144.



8483 HYMER ProTect

- › Die erste erweiterbare Plattformleiter.
- › Sicheres, freihändiges Arbeiten durch **Geländer und Knieleiste auf allen Seiten**.
- › Komfortabler Zugang durch **selbstschließende Sicherheitstüre**.
- › Sicherer Stand durch stufenlos verstellbare Ausleger (ab Größe 4).
- › Funktionale **Ablageschale**, in 2 Höhen montierbar.
- › **Geräumige Plattform 600x425 mm**.
- › Bequemer Aufstieg durch **45 mm tiefe Breitsprossen**.
- › Komfortabler Transport durch **Kipprollen**.



10
YEAR
GUARANTEE

★ ★ ★
MADE IN
GERMANY

EN
131-7

NF P 93-
352/353



BG BAU
gefördert

	3	4	5	6	7	8
Sprossenzahl inkl. Plattform	3	4	5	6	7	8
Holm (ca. mm)	60	60	60	60	60	60
Länge (ca. m)	1,85	2,10	2,35	2,60	2,85	3,10
Standhöhe (Höhe bis Plattform) (ca. m)	0,70	0,93	1,16	1,39	1,62	1,85
Reichhöhe (ca. m)	2,70	2,93	3,16	3,39	3,62	3,85
senkr. Gesamthöhe (ca. m)	1,73	1,96	2,19	2,43	2,66	2,89
Breite (ca. mm)	650	1.760	1.930	2.110	2.255	2.445
Schrittlänge (ca. m)	1,21	1,40	1,59	1,77	1,97	2,18
zusammengelegt LxBxH (ca. m)	2,08x0,56x0,25	2,34x0,70x0,25	2,59x0,70x0,25	2,85x0,70x0,25	3,09x0,70x0,25	3,32x0,70x0,25
Gewicht (ca. kg)	14,2	20,4	22,3	23,4	25,0	26,2
Best.-Nr.	848303	848304	848305	848306	848307	848308
Preis ohne MwSt. CHF	942,00	1.068,00	1.212,00	1.317,00	1.389,00	1.476,00

Erläuterung zu Standhöhe und Reichhöhe siehe Seite 5.

Ersatzteile:

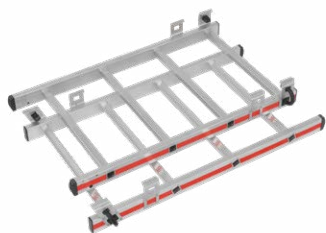
- › Siehe Ersatzteile Seite 53.

Erweiterungsset für HYMER ProTect

- › Mit wenigen Handgriffen zur teleskopierbaren Plattformleiter.
- › Einfach Rollen ummontieren und Erweiterungssets aufstecken.
- › Kein Werkzeug notwendig.

10
YEAR
GUARANTEE

★ ★ ★
MADE IN
GERMANY



	Auslegersatz	Erweiterungsset		
Sprossenzahl	–	2x3	2x4	2x5
Gewicht (ca. kg)	4,4	6,1	7,3	8,5
Best.-Nr.	0054734	0054730	0054731	0054732
Preis/Set ohne MwSt. CHF	269,00	175,00	563,00	965,00

... so wird die ProTect zur ProTect⁺



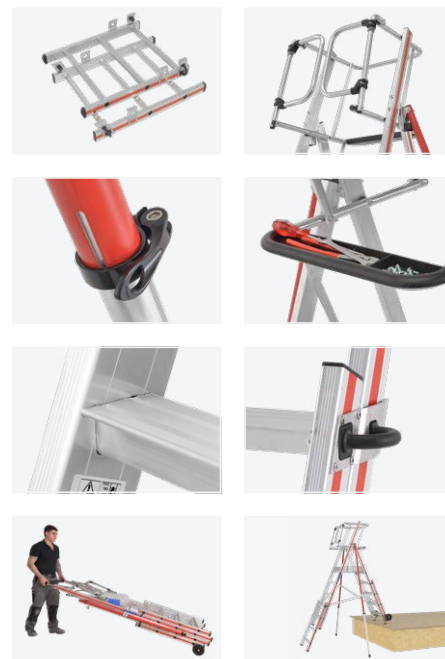
ProTect	+ Auslegersatz (1 Paar)	+ Erweiterungsset (2 Elemente)		
		mit je 3 Sprossen	mit je 4 Sprossen	mit je 5 Sprossen
848303	zusätzlich erforderlich	Standhöhe: 0,86-1,10 Reichhöhe: 2,86-3,10	Standhöhe: 1,10-1,32 Reichhöhe: 3,10-3,32	nicht möglich
848304	bereits enthalten	Standhöhe: 0,93-1,32 Reichhöhe: 2,93-3,32	nicht möglich	nicht möglich
848305	bereits enthalten	Standhöhe: 1,16-1,56 Reichhöhe: 3,16-3,56	Standhöhe: 1,16-1,79 Reichhöhe: 3,16-3,79	Standhöhe: 1,16-2,02 Reichhöhe: 3,16-4,02
848306	bereits enthalten	Standhöhe: 1,39-1,79 Reichhöhe: 3,39-3,79	Standhöhe: 1,39-2,02 Reichhöhe: 3,39-4,02	Standhöhe: 1,39-2,25 Reichhöhe: 3,39-4,25
848307	bereits enthalten	Standhöhe: 1,63-2,02 Reichhöhe: 3,63-4,02	Standhöhe: 1,63-2,25 Reichhöhe: 3,63-4,25	Standhöhe: 1,63-2,49 Reichhöhe: 3,63-4,49
848308	bereits enthalten	Standhöhe: 1,86-2,25 Reichhöhe: 3,86-4,25	Standhöhe: 1,86-2,49 Reichhöhe: 3,86-4,49	nicht möglich
Best.-Nr.	0054734	0054730	0054731	0054732



8484 HYMER ProTect⁺

S

- › Sicheres, freihändiges Arbeiten durch **Geländer und Knieleiste auf allen Seiten**.
- › Komfortabler Zugang durch **selbstschließende Sicherheitstüre**.
- › Sicherer Stand durch stufenlos verstellbare Ausleger.
- › Funktionale **Ablageschale**, in 2 Höhen montierbar.
- › **Geräumige Plattform 600×425 mm**.
- › Bequemer Aufstieg durch **45 mm tiefe Breitsprossen**.
- › Mit teleskopierbaren Leiterteilen zur Höhenverstellung im Sprossenabstand.
- › Komfortabler Transport durch **Kipprollen**.
- › Aufbau in Treppenstellung möglich.



10
YEAR
GUARANTEE

★ ★ ★
MADE IN
GERMANY

EN
131-7

NF P 93-
352/353



BG BAU
gefördert

Sprossenzahl inkl. Plattform	3-5	5-8	6-10
Enthaltene Grundleiter	848303	848305	848306
Enthaltene Erweiterung	0054730+0054734	0054731	0054732
Holm (ca. mm)	60	60	60
Länge (ca. m)	2,06 – 2,31	2,36 – 3,06	2,61 – 3,56
Standhöhe (Höhe bis Plattform) (ca. m)	0,86 – 1,09	1,15 – 1,77	1,39 – 2,24
Reichhöhe (ca. m)	2,86 – 3,09	3,15 – 3,77	3,39 – 4,24
senkr. Gesamthöhe (ca. m)	1,90 – 2,13	2,20 – 2,81	2,43 – 3,29
Breite (ca. mm)	1.775 – 1.975	1.925 – 2.410	2.110 – 2.780
Schrittlänge (ca. m)	1,50 – 1,64	1,69 – 2,28	1,87 – 2,65
zusammengelegt L×B×H (ca. m)	2,30×0,70×0,32	2,59×0,70×0,32	2,85×0,70×0,32
Gewicht (ca. kg)	25,4	30,4	33,0
Best.-Nr.	848405	848408	848410
Preis ohne MwSt. CHF	1.386,00	1.775,00	2.282,00

Erläuterung zu Standhöhe und Reichhöhe siehe Seite 5.

Ersatzteile:

- › Ablageschale für Plattformleitern 8483+8484, Best.-Nr. 0054709, Preis/Stück ohne MwSt. CHF 31,00, siehe auch Seite 145.
- › Ersatzteilset Bügel für Plattformleitern 8483+8484, Best.-Nr. 0055236, Preis/Set ohne MwSt. CHF 190,00, siehe auch Seite 145.
- › Ersatzteilset Kugelkappen für Ausleger für Plattformleitern 8483+8484, Best.-Nr. 0054760 (bis Version 03/2015) bzw. Best.-Nr. 0054954 (ab Version 04/2015), Preis/Set ohne MwSt. CHF 15,70, siehe auch Seite 144.
- › Ersatzteilset Rollen für Plattformleitern 8483+8484, Best.-Nr. 0054665, Preis/Set ohne MwSt. CHF 73,00, siehe auch Seite 144.
- › Ersatzteilset Sicherheitstüre für Plattformleitern 8483+8484, Best.-Nr. 0055239, Preis/Set ohne MwSt. CHF 175,00, siehe auch Seite 145.



6888 Podesttreppe fahrbar, einseitig begehbar

G

- › Podestgröße 600×800 mm.
- › Rutschsichere Stufen, 200 mm tief.
- › Durch die parallele Ausführung kann die Treppe ganz an Regale herangefahren werden.
- › Dreiseitiges Geländer, Knie- und Fußleiste.
- › Geländerhöhe 1,03 m.
- › 4 Federrollen (Ø 125 mm), die beim Besteigen selbsttätig bremsen, davon 1 Federrolle am Leiterteil mit Feststellbremse zur Sicherung gegen Wegrollen, wenn das Podest nicht belastet ist.
- › Senkrechter Stufenabstand 243 mm.
- › Zulässige Belastung 150 kg (1,5 kN).
- › Versand erfolgt in vorgefertigten Bauteilen zur Selbstmontage.

Wir empfehlen ab Größe 5 die Verwendung von beidseitigen Handläufen.

10
YEAR
GUARANTEE

★ ★ ★
MADE IN
GERMANY

EN
131-7

BG BAU
gefördert



Empfohlenes Zubehör:
Rückenschutztüre, selbstschließend*

Stufenzahl inkl. Plattform	3	4	5	6	7	8
Holm (ca. mm)	73	73	73	73	73	73
Standhöhe (Höhe bis Plattform) (ca. m)	0,73	0,97	1,21	1,46	1,70	1,94
Reichhöhe (ca. m)	2,73	2,97	3,21	3,46	3,70	3,94
senkr. Gesamthöhe (ca. m)	1,76	2,00	2,24	2,49	2,73	2,97
Breite (ca. mm)	890	890	890	1.070	1.200	1.200
Abstand Vorderseite zur Wand (ca. mm)	106	149	192	235	278	321
Schrittlänge (ca. m)	1,27	1,45	1,63	1,82	2,00	2,18
Gewicht (ca. kg)	30,2	34,1	37,7	41,8	45,8	48,8
Best.-Nr.	688803	688804	688805	688806	688807	688808
Preis ohne MwSt. CHF	1.208,00	1.266,00	1.327,00	1.385,00	1.436,00	1.494,00

Erläuterung zu Standhöhe und Reichhöhe siehe Seite 5.

Empfohlenes Zubehör:



S. 129

Handlauf

- › Für Größen 4+5, Best.-Nr. 0051777, Preis/Stück ohne MwSt. CHF 84,00
- › Für Größen 6+7, Best.-Nr. 0051778, Preis/Stück ohne MwSt. CHF 84,00
- › Für Größe 8, Best.-Nr. 0051780, Preis/Stück ohne MwSt. CHF 84,00



S. 129

Rückenschutztüre, selbstschließend

- › Best.-Nr. 0054880
- › Preis/Stück ohne MwSt. CHF 158,00



6889 Podesttreppe fahrbar, beidseitig begehbar

G

- › Beidseitig mit Stufen.
- › **Podestgröße 600×800 mm.**
- › **Rutschsichere Stufen, 200 mm tief.**
- › Durch die parallele Ausführung kann die Treppe ganz an Regale herangefahren werden.
- › Geländerhöhe 1,03 m.
- › **4 Federrollen** (Ø 125 mm), die beim Besteigen selbsttätig bremsen, davon 1 Federrolle je Leiterteil mit Feststellbremse zur Sicherung gegen Wegrollen, wenn das Podest nicht belastet ist.
- › Senkrechter Stufenabstand 243 mm.
- › Zulässige Belastung 150 kg (1,5 kN).
- › Versand erfolgt in vorgefertigten Bauteilen zur Selbstmontage.



Wir empfehlen ab Größe 5 die Verwendung von beidseitigen Handläufen.



Empfohlenes Zubehör:
Rückenschutztüre, selbstschließend*

10
YEAR
GUARANTEE

★ ★ ★
MADE IN
GERMANY

EN
131-7

BG BAU
gefördert

Stufenzahl inkl. Plattform	2×3	2×4	2×5	2×6	2×7	2×8
Holm (ca. mm)	73	73	73	73	73	73
Standhöhe (Höhe bis Plattform) (ca. m)	0,73	0,97	1,21	1,46	1,70	1,94
Reichhöhe (ca. m)	2,73	2,97	3,21	3,46	3,70	3,94
senkr. Gesamthöhe (ca. m)	1,76	2,00	2,24	2,49	2,73	2,97
Breite (ca. mm)	890	890	890	1.070	1.200	1.200
Schrittlänge (ca. m)	1,51	1,79	2,07	2,35	2,63	2,91
Gewicht (ca. kg)	32,9	37,9	42,9	49,5	54,9	59,7
Best.-Nr.	688903	688904	688905	688906	688907	688908
Preis ohne MwSt. CHF	1.277,00	1.352,00	1.450,00	1.596,00	1.704,00	1.793,00

Erläuterung zu Standhöhe und Reichhöhe siehe Seite 5.

Empfohlenes Zubehör:



S. 129

Handlauf

- › Für Größen 4+5, Best.-Nr. 0051777, Preis/Stück ohne MwSt. CHF 84,00
- › Für Größen 6+7, Best.-Nr. 0051778, Preis/Stück ohne MwSt. CHF 84,00
- › Für Größe 8, Best.-Nr. 0051780, Preis/Stück ohne MwSt. CHF 84,00



S. 129

Rückenschutztüre, selbstschließend

- › Best.-Nr. 0054880
- › Preis/Stück ohne MwSt. CHF 158,00



Produkte für spezielle Anwendungen

Dachprodukte	Seite 57
Glasreinigerleiter	Seite 58
Obstbaumleitern	Seite 60
Alu-Dielen	Seite 62
Montageplattform	Seite 64
Tankwagenleiter	Seite 65

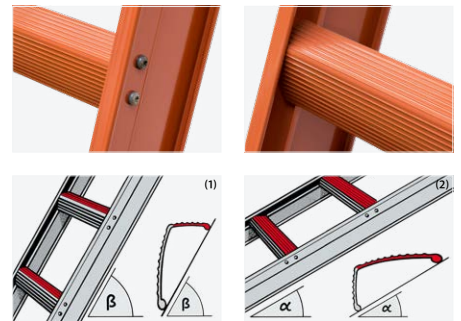


4095/4096/4092/4093

Dachauflegeleitern aus Aluminium

- › Hochwertiger T-Holm (85 mm) mit robustem Winkelprofil für hohe Steifigkeit und große Dachauflage.
- › **Sprosse am Holm vierfach verschraubt**, mit zusätzlicher Fixierung im Holm.
- › Einsetzbar für 20° bis 55° Dachneigung.
- › Schönes Design durch **seitlich geschlossene Holme**.
- › Der Dachneigung entsprechend kann die Sprossensteilseite ⁽¹⁾ oder Sprossenflachseite ⁽²⁾ als Trittfläche verwendet werden.

Hinweis:
 Dachauflegeleitern müssen rechtwinklig zum First angebracht werden. Dachauflegeleitern müssen mit der zweiten Sprosse von oben in Sicherheits-Dachhaken nach EN 517 eingehängt werden. Am Fuß ist die Leiter gegen seitliches Verschieben von mehr als 30 cm zu sichern, z. B. mit Sicherheits-Dachhaken nach EN 517. Es können bis zu drei Leitern gestoßen werden, ohne dass zusätzliche Sicherheits-Dachhaken benötigt werden.



10
YEAR
GUARANTEE

★ ★ ★
MADE IN
GERMANY

DIN
4567-4

Farbe	4095 Alu-natur			4096 RAL 8004 ziegelrot beschichtet			4092 RAL 7016 anthrazit beschichtet			4093 RAL 8014 sepiabraun beschichtet		
	7	10	14	7	10	14	7	10	14	7	10	14
Sprossenzahl	7	10	14	7	10	14	7	10	14	7	10	14
Länge (ca. m)	1,95	2,80	3,90	1,95	2,80	3,90	1,95	2,80	3,90	1,95	2,80	3,90
Breite (ca. mm)	350	350	350	350	350	350	350	350	350	350	350	350
Gewicht (ca. kg)	3,5	4,9	6,8	3,5	4,9	6,8	3,5	4,9	6,8	3,5	4,9	6,8
Best.-Nr.	409507	409510	409514	409607	409610	409614	409207	409210	409214	409307	409310	409314
Preis ohne MwSt. CHF	134,00	183,00	253,00	216,00	304,00	409,00	216,00	304,00	409,00	216,00	304,00	409,00

Empfohlenes Zubehör:

S. 131 Trittplächenset, nach EN 516, DIN 18160-5

- › feuerverzinkt, Best.-Nr. 008927, Preis/Stück ohne MwSt. CHF 162,00
- › ziegelrot, Best.-Nr. 008928, Preis/Stück ohne MwSt. CHF 224,00
- › anthrazit, Best.-Nr. 008930, Preis/Stück ohne MwSt. CHF 224,00
- › sepiabraun, Best.-Nr. 008929, Preis/Stück ohne MwSt. CHF 224,00

S. 131 Firstbügel

- › Best.-Nr. 0055002
- › Preis/Stück ohne MwSt. CHF 316,00

S. 131 Sicherheits-Dachhaken Typ A nach EN 517 für Schiefer

- › verzinkt, Best.-Nr. 0054651
- › Preis/Stück ohne MwSt. CHF 28,00

S. 131 Verbindungslaschen zur Verflanschung der Leiterteile

- › Best.-Nr. 005907
- › Preis/Satz ohne MwSt. CHF 11,50

S. 131 Sicherheits-Dachhaken Typ A nach EN 517 für Ziegel und Pfannen und sonstige Bedachungen

- › verzinkt, Best.-Nr. 0054652, Preis/Stück ohne MwSt. CHF 29,50
- › ziegelrot, Best.-Nr. 0054653, Preis/Stück ohne MwSt. CHF 36,50
- › sepiabraun, Best.-Nr. 0054654, Preis/Stück ohne MwSt. CHF 36,50
- › anthrazit, Best.-Nr. 0054655, Preis/Stück ohne MwSt. CHF 36,50

S. 131 Aushebesicherung

- › Best.-Nr. 008940
- › Preis/Stück ohne MwSt. CHF 25,00

S. 131 Sicherheits-Dachhaken Typ A nach EN 517 für Biberschwanzziegel

- › verzinkt, Best.-Nr. 0054656, Preis/Stück ohne MwSt. CHF 28,00
- › ziegelrot, Best.-Nr. 0054657, Preis/Stück ohne MwSt. CHF 36,50



10
YEAR
GUARANTEE

★ ★ ★
MADE IN
GERMANY

Hinweis:
Die Norm sieht für Glas-
reinigerleitern eine zulässige
Belastung von 120 kg vor.
HYMER-Glasreinigerleitern
können hingegen mit bis zu
150 kg belastet werden.

5017/5018 Glasreinigerleiter

G

- › Mit geschraubter Holm-Sprossen-Verbindung und **breiter Traverse**.
- › Besonders standsicher und **für hohe Beanspruchung geeignet**.
- › Leichtmetall-Rechteckholme, Sprossen mit starker Riffelung.
- › Unterteil und Mittelteil mit Sicherungshebel zur Arretierung der zusammengesteckten Leiter.
- › Oberteil mit **Anlegergummi und Rolle**.
- › Maximal zulässige Standhöhe 5,00 m.



	2-teiliger Satz	3-teiliger Satz	4-teiliger Satz	Einzel-Unterteil	Einzel-Unterteil (UT)	Einzel-Mittelteil (MT)	Einzel-Oberteil	Einzel-Oberteil (OT)
	1×UT 501705 +1×OT 501708	1×UT 501705 +1×MT 501805 +1×OT 501708	1×UT 501705 +2×MT 501805 +1×OT 501708	(für Längenausgleich)				
Sprossenzahl	13	18	23	2	5	5	6	8
Holm (ca. mm)	73	73	73	73	73	73	73	73
Länge (ca. m)	4,30	5,70	7,10	0,90	1,70	1,70	2,30	2,90
Standhöhe (ca. m)	2,44	3,79	4,86					
Reichhöhe (ca. m)	4,44	5,79	6,86					
Breite oben/unten (ca. mm)	110/845	110/845	110/845	350/845	350/845	350/435	110/435	110/435
Gewicht (ca. kg)	12,9	17,6	22,3	3,3	5,5	4,7	6,0	7,4
Zulässige Belastung	150 kg (1,5 kN)	150 kg (1,5 kN)	150 kg (1,5 kN)	150 kg (1,5 kN)	150 kg (1,5 kN)	150 kg (1,5 kN)	150 kg (1,5 kN)	150 kg (1,5 kN)
Best.-Nr.	501713	501718	501723	501702	501705	501805	501716	501708
Preis ohne MwSt. CHF	647,00	896,00	1.145,00	214,00	286,00	249,00	342,00	361,00

Erläuterung zu Standhöhe und Reichhöhe siehe Seite 5.

Empfohlenes Zubehör:



Fußverlängerung für Unterteil



Aufsetzstufenset für Glasreinigerleitern

Ersatzteile:

- › Ersatzteilset Anlegergummi für Oberteil, Best.-Nr. 0054636, Preis/Set ohne MwSt. CHF 53,00, siehe auch Seite 143.
- › Ersatzteilset Anlegeklötze für Unter- und Mittelteil, Best.-Nr. 0054637, Preis/Set ohne MwSt. CHF 3,60, siehe auch Seite 143.
- › Ersatzteilset Sicherungshebel für Unter- und Mittelteil, Best.-Nr. 0054638, Preis/Set ohne MwSt. CHF 21,50, siehe auch Seite 143.
- › Leiterfußset für Mittel- und Oberteil, Best.-Nr. 0053477, Preis/Set ohne MwSt. CHF 17,60, siehe auch Seite 132.
- › Traversenschuhset für Unterteil, Best.-Nr. 0053483, Preis/Set ohne MwSt. CHF 27,00, siehe auch Seite 133.

Aufsetzstufen für mehr Komfort und Sicherheit.

Nach den neuen Technischen Regeln für Betriebssicherheit (TRBS) dürfen Leitern nur als Arbeitsplatz verwendet werden, wenn der Beschäftigte mit beiden Füßen auf einer Stufe oder Plattform steht. Mit unseren praktischen Aufsetzstufen arbeiten Sie sicher und komfortabel und rüsten Ihre Leiter entsprechend der TRBS 2121-2 auf.



Welche Vorteile bietet die Aufsetzstufe?

- › TRBS-konformes Arbeiten auf Sprossenleitern.
- › Sicherer und komfortabler Stand durch 80 mm Auftrittsfläche.
- › Einfache und schnelle Montage.
- › Langlebig, mit 50.000 Belastungszyklen à 150 kg getestet.
- › Bei Montage der Aufsetzstufe am Oberteil können mehrteilige Leitern dennoch ein- und ausgefahren werden.

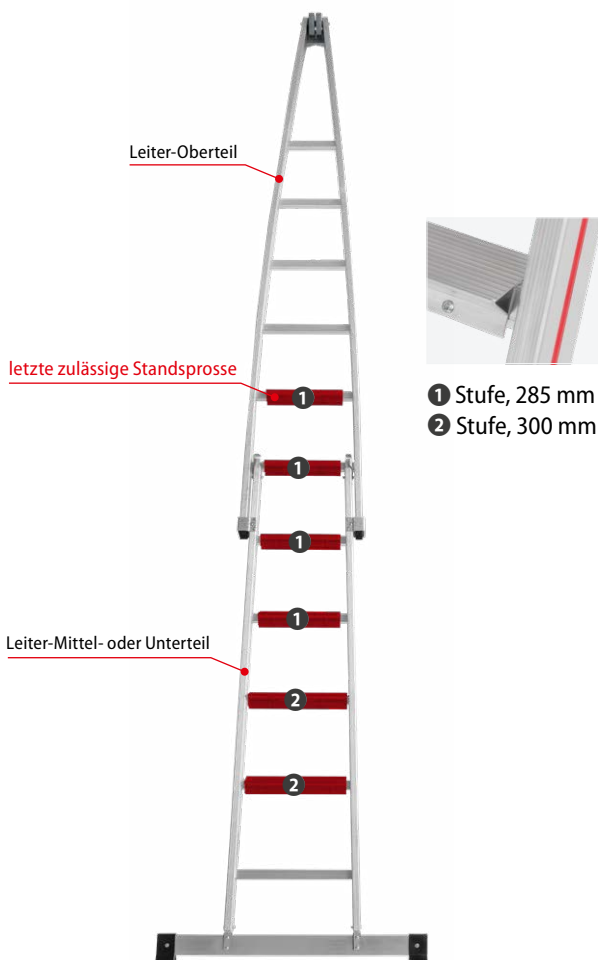
Montagebeispiel Glasreinigerleiter

2× Set 0055317



Aufsetzstufenset 0055317 für geschraubte Sprossen

- › Für alle HYMER-Glasreinigerleitern mit Sprossen 30×31 mm.
- › Inhalt: 2 Stufen, 285 mm breit und 1 Stufe, 300 mm breit inkl. Befestigungsmaterial.



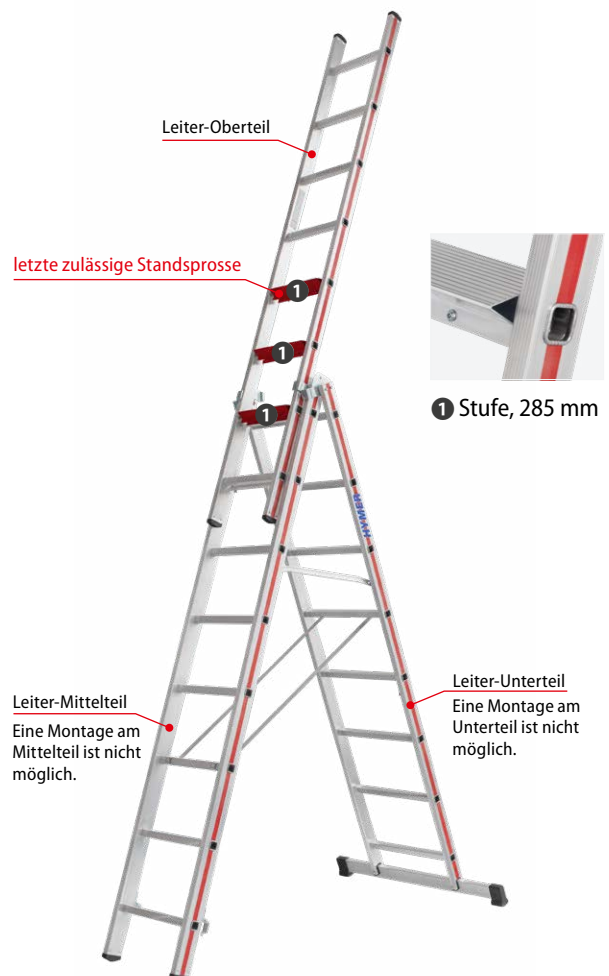
Montagebeispiel Mehrzweckleiter

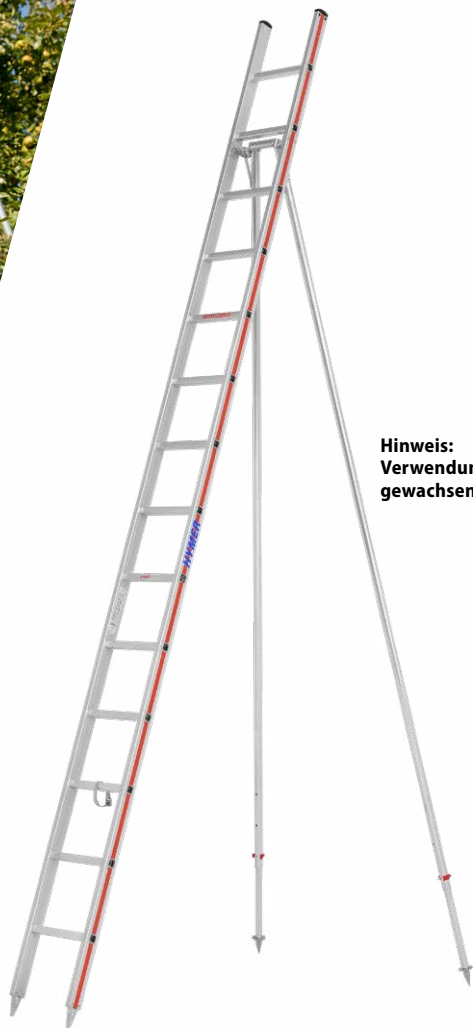
1× Set 0055318



Aufsetzstufenset 0055318 für gebödete Sprossen

- › Für alle HYMER-Leitern mit gebödeten Sprossen 30×30 mm.
- › Inhalt: 3 Stufen, 285 mm breit inkl. Befestigungsmaterial.





Hinweis:
Verwendung nur auf
gewachsenem Boden!

3049 Obstbaumleiter

S

- › Ideal geeignet für **Ernte- und Pflegearbeiten**.
- › Mit **ausziehbaren Stützen**. Verstellbereich 280 mm, innerhalb dessen die Stützen im Abstand von 140 mm abgesteckt werden können.
- › Serienmäßig mit 70 mm langen **Alu-Spitzen** für optimalen Stand auf gewachsenem Boden.
- › Mit **Libelle** im Holm zur Ermittlung des sicheren Anstellwinkels.
- › Zulässige Belastung 120 kg (1,2 kN).

10
YEAR
GUARANTEE

★ ★ ★
MADE IN
GERMANY

DIN
4567-1



Sprossenzahl	12	14
Holm (ca. mm)	60	60
Länge (ca. m)	3,67	4,23
Standhöhe (ca. m)	2,23	2,77
Reichhöhe (ca. m)	4,23	4,77
Breite (ca. mm)	355	355
Gewicht (ca. kg)	10,7	12,1
Best.-Nr.	304912	304914
Preis ohne MwSt. CHF	498,00	577,00

Erläuterung zu Standhöhe und Reichhöhe siehe Seite 5.

Sicherheitshinweise:

- › Bei der freistehenden Verwendung ist der Neigungswinkel der Stützen annähernd gleich dem Leiterteil zu wählen.
- › Bei der Verwendung in Hanglage bedingt diese Forderung, dass die Stützen in ihrer Länge verstellt werden müssen.

Ersatzteile:

- › Ersatzteilset Fußspitzen, Best.-Nr. 0054745, Preis/Set ohne MwSt. CHF 35,00, siehe auch Seite 143.
- › Ersatzteilset Stützenbügel, Best.-Nr. 0053196, Preis/Set ohne MwSt. CHF 31,50, siehe auch Seite 143.
- › Sicherungsstecker, Best.-Nr. 007720, Preis/Stück ohne MwSt. CHF 4,20, siehe auch Seite 143.



Hinweis:
Verwendung nur auf
gewachsenem Boden!

10
YEAR
GUARANTEE

★ ★ ★
MADE IN
GERMANY

DIN
4567-1

3050 Obstbaumleiter, zweiteilig

S

- › Ideal geeignet für **Ernte- und Pflegearbeiten**.
- › **Mit ausziehbaren Stützen**. Verstellbereich 280 mm, innerhalb dessen die Stützen im Abstand von 140 mm abgesteckt werden können.
- › Spreizsicherung durch verstellbare, hochfeste Perlonseile.
- › Serienmäßig mit 70 mm langen **Alu-Spitzen** für optimalen Stand auf gewachsenem Boden.
- › Mit **Libelle** im Holm zur Ermittlung des sicheren Anstellwinkels.
- › Zulässige Belastung 120 kg (1,2 kN).



Sprossenzahl	2×10	2×12	2×14
Holm oben/unten (ca. mm)	60/60	60/60	60/60
Sprossenzahl max. ausgefahren	18	22	25
Länge eingefahren/ausgefahren (ca. m)	3,12/5,35	3,67/6,47	4,24/7,31
Standhöhe (ca. m)	3,85	4,93	6,02
Reichhöhe (ca. m)	5,85	6,93	8,02
Breite ausgefahren oben/unten (ca. mm)	355/355	355/355	355/355
Gewicht (ca. kg)	15,7	20,3	24,9
Best.-Nr.	305020	305024	305028
Preis ohne MwSt. CHF	739,00	854,00	973,00

Erläuterung zu Standhöhe und Reichhöhe siehe Seite 5.

Sicherheitshinweise:

- › Bei der freistehenden Verwendung ist der Neigungswinkel der Stützen annähernd gleich dem Leiterteil zu wählen.
- › Bei der Verwendung in Hanglage bedingt diese Forderung, dass die Stützen in ihrer Länge verstellt werden müssen.
- › Das obere Leiterteil muss stabil an Äste angelegt werden und darf nicht freistehend verwendet werden.
- › Die Spreizsicherung der Stützen muss abschließend straff eingestellt werden.
- › Mehrteilige Obstbaumleitern dürfen in ausgefahrenem Zustand nicht freistehend verwendet werden.

Ersatzteile:

- › Ersatzteilset Fußspitzen, Best.-Nr. 0054745, Preis/Set ohne MwSt. CHF 35,00, siehe auch Seite 143.
- › Ersatzteilset Stützenbügel, Best.-Nr. 0053196, Preis/Set ohne MwSt. CHF 31,50, siehe auch Seite 143.
- › Sicherungsstecker, Best.-Nr. 007720, Preis/Stück ohne MwSt. CHF 4,20, siehe auch Seite 143.



6866 Alu-Teleskop-Diele

G

- › **Beidseitig ausziehbar.**
- › Zulässige Belastung 150 kg (1,5 kN).
- › Maximal zulässige Standhöhe 1,00 m.

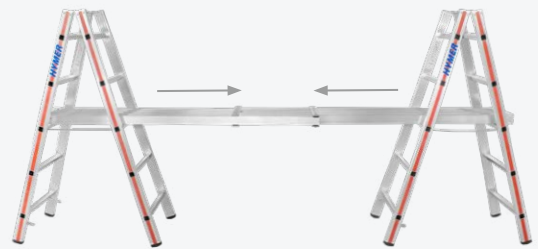


Länge (ca. m)	1,79 – 2,90	2,08 – 3,50
Packmaß LxBxH (ca. m)	1,79x0,31x0,09	2,08x0,31x0,09
Gewicht (ca. kg)	12,2	13,9
Best.-Nr.	686601	686602
Preis ohne MwSt. CHF	482,00	608,00

Diele eingefahren



Diele ausgefahren





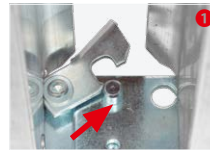
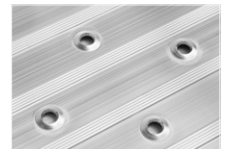
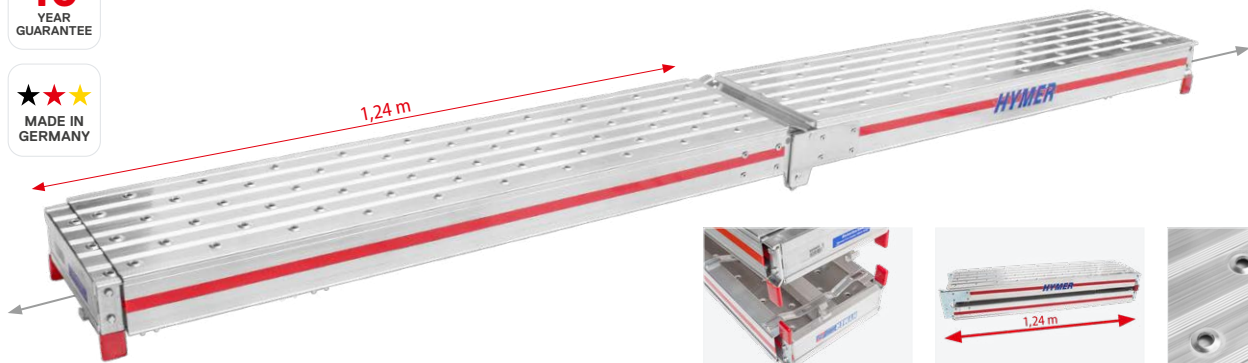
6859 Alu-Diele „TELESTEG“

G

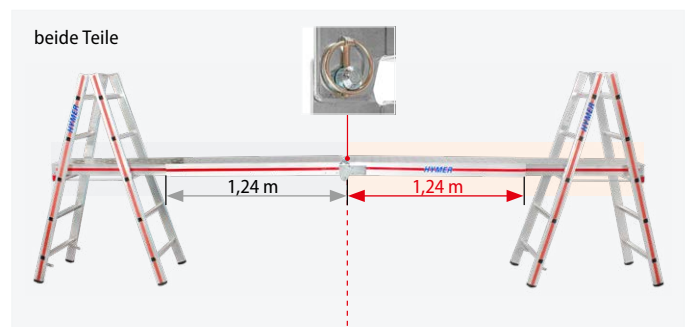
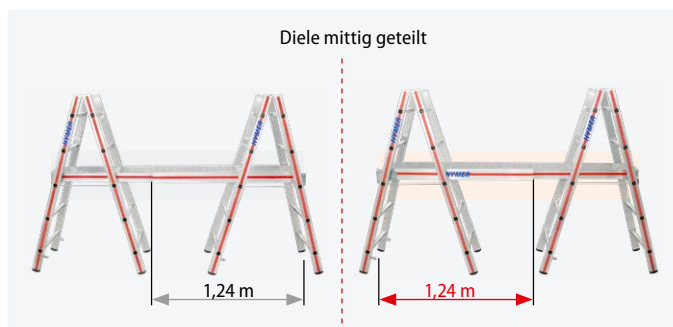
- › Die sichere Arbeitsbühne für jeden Einsatz.
- › **Beidseitig ausziehbar** bis zu einer Gesamtlänge von 4,00 m.
- › Aus 1 mach 2: Diele ist mittig teilbar.
- › **Extrem robuste Ausführung**, auch bei starker Beanspruchung.
- › Zulässige Belastung 150 kg (1,5 kN) bei Stützweite 3,50 m.
- › Maximal zulässige Standhöhe 1,00 m.
- › **Hakenverriegelung ①**: Schneller und sicherer Verschluss der beiden Einzelelemente durch Sicherungshebel.
- › **Teleskopsicherung ②**: Kipphebel zur komfortablen und sicheren Fixierung der Teleskopschiene.
- › **Transportverriegelung ③**: Teleskopsicherung dient gleichzeitig auch als Transportverriegelung der aufeinanderliegenden Einzeldielen.

10
YEAR
GUARANTEE

★ ★ ★
MADE IN
GERMANY



Länge ausgefahren beide Teile (ca. m)	4,00
Länge ausgefahren ein Teil (ca. m)	2,00
Länge eingefahren ein Teil (ca. m)	1,24
Packmaß LxBxH (ca. m)	1,25x0,30x0,20
Gewicht (ca. kg)	22,0
Best.-Nr.	685900
Preis ohne MwSt. CHF	902,00



Ersatzteile:

- › Ersatzteilset Sicherungssplint, Best.-Nr. 0053500, Preis/Set ohne MwSt. CHF 9,20, siehe auch Seite 146.
- › Feder für Hakenverriegelung, Best.-Nr. 003412, Preis/Stück ohne MwSt. CHF 2,90, siehe auch Seite 146.
- › Feder für Teleskopsicherung, Best.-Nr. 003433, Preis/Stück ohne MwSt. CHF 4,90, siehe auch Seite 146.



6864 Montageplattform

G

- › Hohe Standsicherheit.
- › **Sekundenschnell aufgebaut.**
- › Steigteile rasten in Gebrauch- und Transportstellung automatisch ein.
- › **Leicht zu transportieren** durch Griffloch in der Belagfläche.
- › Mit Holm verschraubte, leicht **auswechselbare Leiterfüße.**
- › Zulässige Belastung 300 kg (3,0 kN) verteilte Last.

10
YEAR
GUARANTEE

★ ★ ★
MADE IN
GERMANY

BG BAU
gefördert



Arbeitsfläche LxB (ca. m)	1,70x0,50
Holm (ca. mm)	60
Standhöhe (ca. m)	0,58
Reichhöhe (ca. m)	2,58
Packmaß LxBxH (ca. m)	1,75x0,60x0,20
Gewicht (ca. kg)	16,9
Best.-Nr.	686400
Preis ohne MwSt. CHF	564,00

Erläuterung zu Standhöhe und Reichhöhe siehe Seite 5.

Empfohlenes Zubehör:



- S. 124** Steigteilverlängerungsset
- › Best.-Nr. 0051856
 - › Preis/Set ohne MwSt. CHF 123,00



2280 Tankwagenleiter

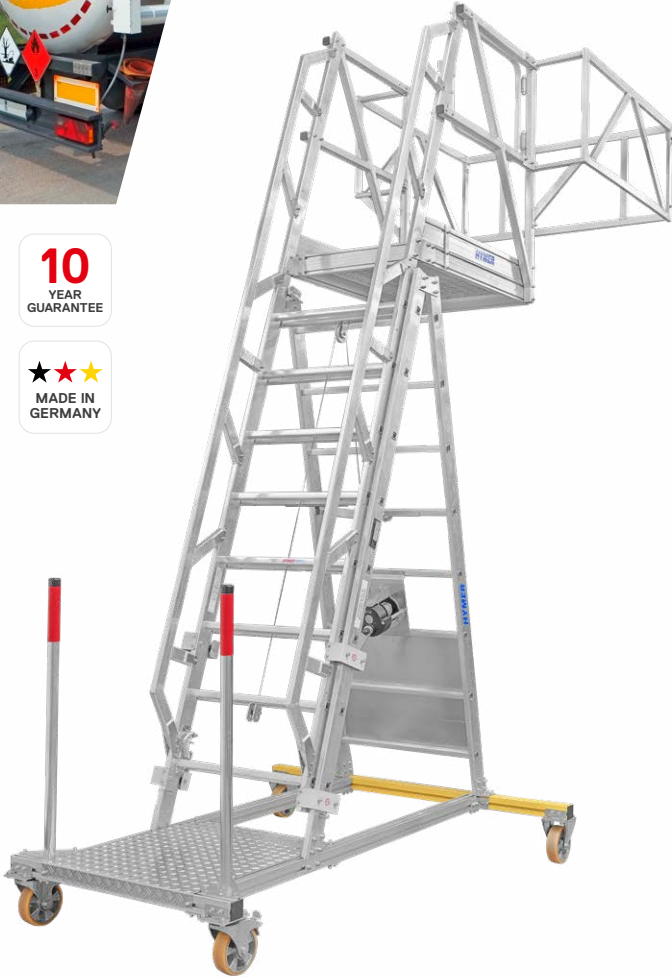
G

- › Ideal geeignet für **Wartungs-, Betankungs-, Enteisungs- und Reparaturarbeiten von Fahrzeugen im Gütertransport.**
- › Stufenlos höhenverstellbar durch **integrierte Seilwinde.**
- › Mit optionalem Schutzkorb.
- › Geländerhöhe über Plattform 1.100 mm.
- › **Geräumige Plattform 1.000×600 mm.**
- › **Mit 2 Bock- und 2 Lenkrollen** (Ø 160 mm oder 200 mm) zum komfortablen Verfahren.
- › Die Lieferung erfolgt komplett vormontiert.
- › Keine Lagerware. Die Fertigung erfolgt auftragsbezogen, ein Umtausch ist daher nicht möglich.



10
YEAR
GUARANTEE

★ ★ ★
MADE IN
GERMANY



Abmessungen

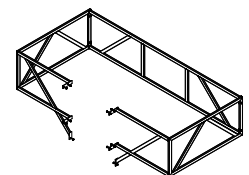
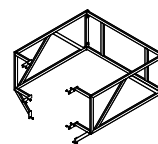
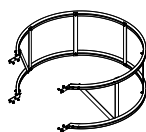
min. Gesamthöhe (ca. m)	3,79 ¹⁾ /3,83 ²⁾
max. Gesamthöhe (ca. m)	5,12 ¹⁾ /5,16 ²⁾
min. Gesamtlänge* (ca. m)	2,42
max. Gesamtlänge* (ca. m)	2,87
Gesamtbreite (ca. m)	1,59
min. Plattformhöhe (ca. m)	2,66 ¹⁾ /2,70 ²⁾
max. Plattformhöhe (ca. m)	3,99 ¹⁾ /4,03 ²⁾
Plattformlänge (ca. mm)	1.000
Plattformbreite (ca. mm)	600
Geländerhöhe (ca. mm)	1.100
Zuglast Seilwinde mit Übersetzung (kg)	300
Fahrbalken (ca. m)	1,00
Fahrwerklänge (ca. m)	2,20
zulässige Belastung (kg)	150
Gewicht ohne Korb (ca. kg)	283
Best.-Nr.	228001
Preis ohne MwSt. CHF	Preis auf Anfrage

* ohne Korb

¹⁾ mit Rollendurchmesser 160 mm
²⁾ mit Rollendurchmesser 200 mm



Pflichtmodul Rollen	klein	groß
Rollendurchmesser (mm)	160	200
Inhalt Set	2 Bockrollen (ungebremst) und 2 Lenkrollen mit StopFix (Bremsen)	2 Bockrollen (ungebremst) und 2 Lenkrollen mit StopFix (Bremsen)
Best.-Nr.	0055221	0055222
Preis/Set ohne MwSt. CHF	Preis auf Anfrage	Preis auf Anfrage



Optionsmodul Korb	rund	klein	groß
Schutzkorbabmessung (SK) (mm)	Ø 1.300	1.260×1.190	2.500×1.190
Best.-Nr.	0055232	0055212	0055213
Preis/Stück ohne MwSt. CHF	Preis auf Anfrage	Preis auf Anfrage	Preis auf Anfrage



Fahrgerüste aus Aluminium

HYMER-Fahrgerüste im Überblick	Seite 67
Sortimentsunterschiede der HYMER-Fahrgerüste	Seite 68
Fahrgerüste SC 80 mit Comfortaufbau	Seite 70
Fahrgerüste SC 60	Seite 80
Fahrgerüste SC 40 – ADVANCED SAFE-T	Seite 104
Fahrgerüste SC 40	Seite 110
Fahrgerüste SC 40 – SAFE-T SOLUTION	Seite 112
Einzelelemente für Fahrgerüste SC 80 und SC 60	Seite 114
Einzelelemente für Fahrgerüste SC 40	Seite 118

HYMER-Fahrgerüste im Überblick

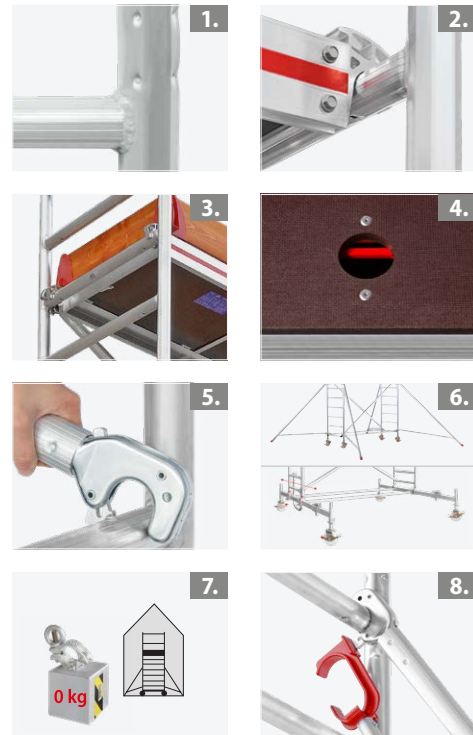
Programm	Gerüst-Typ	Rahmenteil	Bühnenlänge	Rahmenteilbreite	Stabilisierung	spindelbare Lenkrolle	Besonderheit	Gerüstgruppe	Seite	
SC 80	8472	massiv	1,90 m	0,80 m	Ausleger	ja	HYMER-Comfortaufbau	3	72	
	8771	massiv	2,45 m	0,80 m	Ausleger	ja	HYMER-Comfortaufbau	3	74	
	8171	massiv	2,95 m	0,80 m	Fahrtraverse	ja	HYMER-Comfortaufbau	3	76	
	8371	massiv	2,95 m	0,80 m	Ausleger	ja	HYMER-Comfortaufbau	3	78	
SC 60	6177	massiv	1,90 m	0,80 m	Ausleger	nein	Klappgerüst	3	80	
	6472	massiv	1,90 m	0,80 m	Ausleger	ja		3	82	
	6473	massiv	1,90 m	1,50 m	Ausleger	ja		2	84	
	6576	massiv	1,90 m	1,50 m	Ausleger	ja	Treppengerüst	2	86	
	6771	massiv	2,45 m	0,80 m	Ausleger	ja		3	88	
	6773	massiv	2,45 m	1,50 m	Ausleger	ja		2	90	
	6371	massiv	2,95 m	0,80 m	Ausleger	ja		3	92	
	6071	massiv	2,95 m	0,80 m	Fahrtraverse	ja		3	94	
	6073	massiv	2,95 m	1,50 m	Fahrtraverse	ja		2	96	
	6373	massiv	2,95 m	1,50 m	Ausleger	ja		2	98	
	6573	massiv	2,95 m	1,50 m	Ausleger	ja	Treppengerüst	2	100	
	6273	massiv	2,95 m	1,50 m	Fahrtraverse	ja	Treppengerüst	2	102	
	SC 40	7075	mittel	2,08 m	0,72 m	Ausleger	ja	ADVANCED SAFE-T	3	106
		7070	mittel	1,58 m	0,72 m	Ausleger	ja	ADVANCED SAFE-T	3	108
7074		mittel	2,08 m	0,72 m	Ausleger	ja		3	110	
70994		leicht	1,58 m	0,72 m	Ausleger	nein	Klappgerüst	3	112	

Sortimentsunterschiede der HYMER-Fahrgerüste



Merkmale SC 80

SC 80 Fahrgerüste bieten zusätzliche Komponenten zur SC 60 Ausführung, die den Aufbau erleichtern.



1. Rahmenteil

Massive, geschweißte Rahmenteile mit 49 mm Holm- und **42,5 mm Sprossendurchmesser**.

2. Bühnenverriegelung

Bühnenmontage mit einer Person: **Sicherungshaken** rasten auch im geöffneten Zustand ein. Einhängehaken der Bühne reparaturfreundlich verschraubt.

3. Bühneneinhängung

Die Bühnen können **auf jeder Sprosse eingehängt** werden, auch auf gleicher Höhe wie die Diagonale.

4. Durchstiegsklappe

Kein Hängenbleiben und leichte Bedienung von oben und unten dank des flachen **Kunststoffriegels an der Durchstiegsklappe**.

5. Diagonale und Verstrebung

Robuster Klickverschluss an Diagonalen und Verstrebungen für einen schnellen Auf- und Abbau.

6. Ausleger oder Fahrtraverse

Gerüste mit **Bajonettauslegern oder Fahrtraverse** verfügbar (Gerüst kann auf der Traverse verschoben werden, ohne ab- und wieder aufgebaut werden zu müssen).

7. Ballastierung

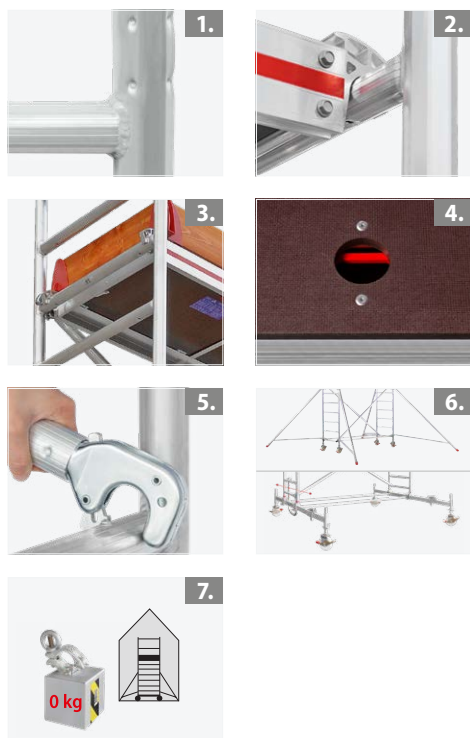
Bei mittigem Aufbau in geschlossenen Räumen keine Ballastierung notwendig – gilt für alle SC 80-Gerüste bei allen Aufbaukombinationen!

8. Besonderheit

Alle SC 80-Gerüsttypen **mit HYMER-Comfortaufbau: Inkl. HYMER-Lifter und Bajonettauslegern** für einen noch schnelleren Aufbau, mehr Komfort und Sicherheit.

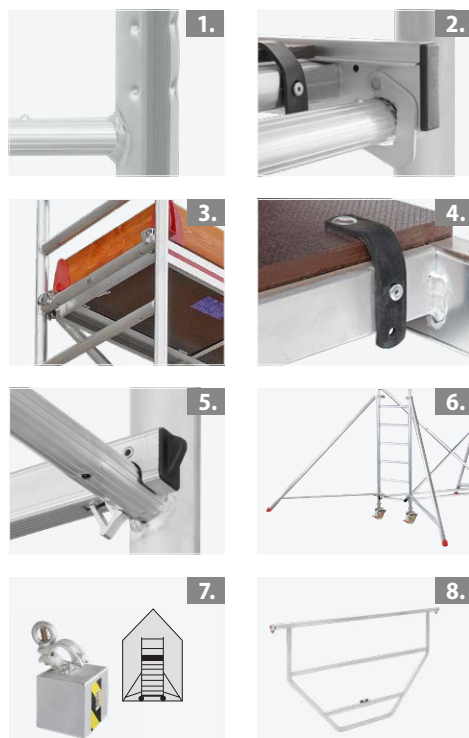
Merkmale SC 60

Das Programm für gehobene Ansprüche an Sicherheit, Haltbarkeit und Ausstattung.



Merkmale SC 40

Das Handwerkerprogramm mit attraktivem Preis-Leistungs-Verhältnis.



Massive, geschweißte Rahmenteile mit 49 mm Holm- und **42,5 mm Sprossendurchmesser**.

Bühnenmontage mit einer Person: **Sicherungshaken** rasten auch im geöffneten Zustand ein. Einhängehaken der Bühne reparaturfreundlich verschraubt.

Die Bühnen können **auf jeder Sprosse eingehängt** werden, auch auf gleicher Höhe wie die Diagonale.

Kein Hängenbleiben und leichte Bedienung von oben und unten dank des flachen **Kunststoffriegels an der Durchstiegs-klappe**.

Robuster Klickverschluss an Diagonalen und Verstrebungen für einen schnellen Auf- und Abbau.

Gerüste mit **Auslegern oder Fahrtraverse** verfügbar (Gerüst kann auf der Traverse verschoben werden, ohne ab- und wieder aufgebaut werden zu müssen).

Bei mittigem Aufbau in geschlossenen Räumen keine Ballastierung notwendig – gilt für alle SC 60-Gerüste bei allen Aufbaukombinationen!

Geschweißte Rahmenteile mit 49 mm Holm- und **32 mm Sprossendurchmesser**.

Fixierung der Bühne durch vernietete Hakenverriegelung.

Die Bühnen können **auf jeder Sprosse eingehängt** werden, auch auf gleicher Höhe wie die Diagonale.

Durchstiegsklappen mit **Verschlussgummi** gegen unbeabsichtigtes Öffnen beim Transport.

Klickverschluss an Diagonalen und Verstrebungen für einen schnellen Auf- und Abbau.

Gerüste mit **Auslegern** verfügbar.

Ballastierung notwendig (Details siehe jeweilige Ballastierungstabelle).

HYMER bietet zwei SC 40-Gerüsttypen mit innovativem Sicherheitsaufbau: das **ADVANCED SAFE-T 7070 und 7075**.

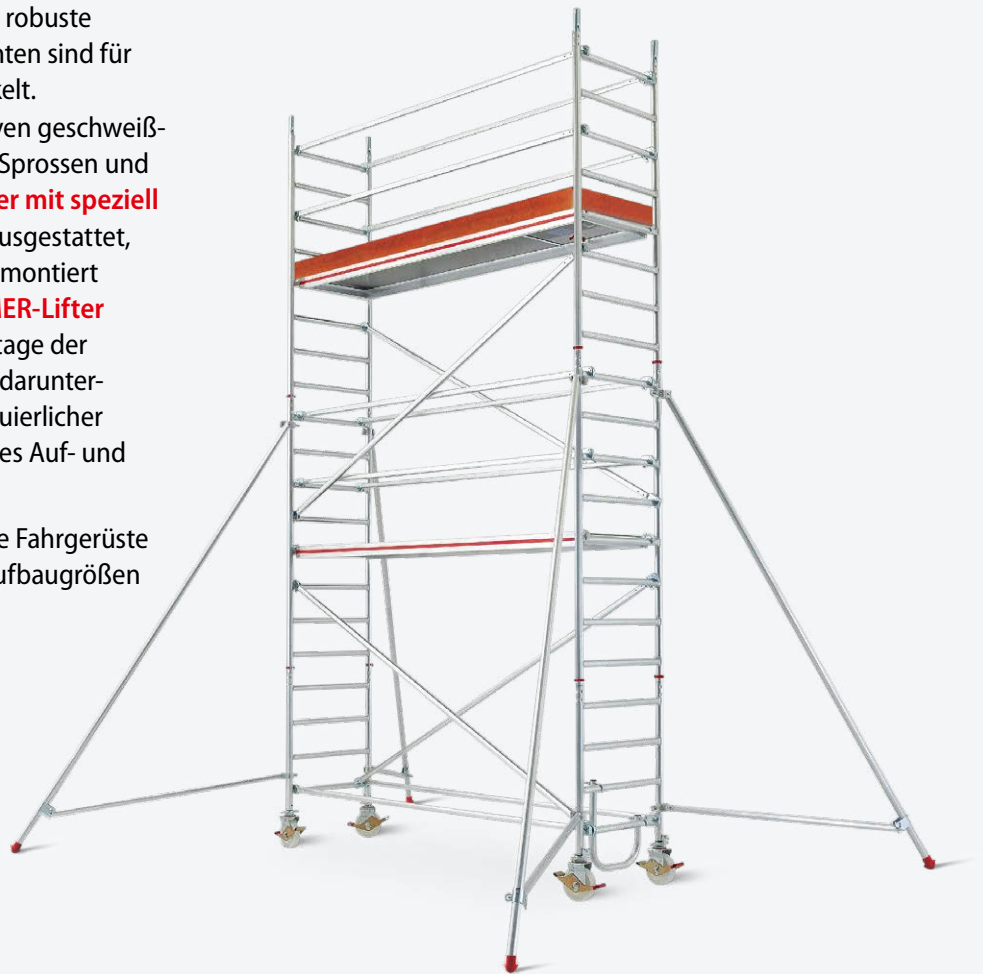
HYMER-Comfortaufbau für Fahrgerüste.

Sicherheit, Funktionalität und Komfort:

Der HYMER-Comfortaufbau steht für robuste **Profi-Qualität**. Sämtliche Komponenten sind für den intensiven Dauereinsatz entwickelt.

Die Fahrgerüste bestehen aus massiven geschweißten Rahmenteilen mit extra stabilen Sprossen und sind wahlweise mit **Fahrtraverse** oder mit **speziell entwickelten Bajonett-Auslegern** ausgestattet, welche vom Boden aus komfortabel montiert werden können. Der praktische **HYMER-Lifter** erleichtert die Montage und Demontage der Verstrebungen vom Boden oder der darunterliegenden Plattform aus – ein kontinuierlicher Seitenschutz ist also in jeder Phase des Auf- und Abbaus gewährleistet.

Comfortaufbau-Varianten sind für die Fahrgerüste 6371, 6071, 6771 und 6472 in allen Aufbaugrößen erhältlich.



Die Hauptelemente des Aufbaus:

1.

Montage der Bajonett-Kupplung zwischen der 6. und 7. Quersprosse (von oben) des 8er-Rahmenteils.



2.

Beginn des Aufbaus mit 4er-Rahmenteil, danach folgen erst 8er-Rahmenteile.



3.

Einbau des Gerüstbodens in der 4. Quersprosse des 8er-Rahmenteils.



4.

Befestigung des Bajonett-Auslegers in der Kupplung und Arretierung des Fußes.



5.

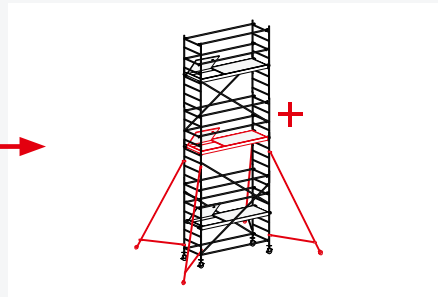
Einhängung der oberen Verstrebungen mit Hilfe des HYMER-Lifters vor Einbau der Arbeitsbühne.



Vorteile des HYMER-Comfortaufbaus.



ohne HYMER-Comfortaufbau



mit HYMER-Comfortaufbau

Mehr Sicherheit und Komfort.

HYMER-Comfortaufbau bietet deutlich mehr Sicherheit, da die Abstände zwischen den Bühnen geringer sind und sich die Absturzgefahr dadurch reduziert.



Montage horizontaler Verstrebungen

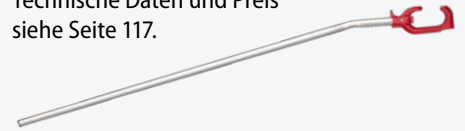


Demontage diagonaler Verstrebungen

HYMER-Lifter inklusive.

Der praktische HYMER-Lifter erleichtert die Montage und Demontage der Verstrebungen vom Boden oder der darunterliegenden Plattform aus.

Technische Daten und Preis siehe Seite 117.



Einhängung des Bajonett-Auslegers in die Bajonett-Kupplung



Bajonett-Verschluss

Bajonett-Ausleger inklusive

Der Bajonett-Ausleger wird einfach und bequem mittels Bajonett-Verschluss am oberen Teil des Auslegers am Rahmenteil in die Kupplung eingedreht und kann so vom Boden aus montiert werden.

Technische Daten und Preis siehe Seite 117.



So funktioniert der Bajonett-Ausleger:



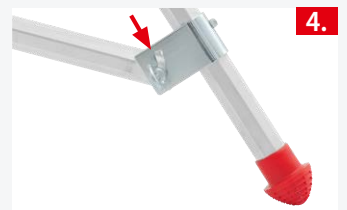
Die Bajonett-Kupplung wird am Rahmenteil montiert.



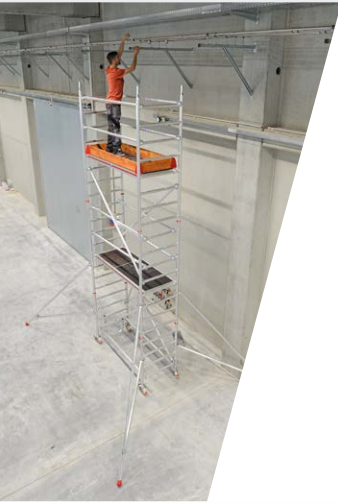
Der Bajonett-Verschluss (am oberen Teil des Auslegers) wird in die Bajonett-Kupplung gesteckt.



Nun wird der Bajonett-Verschluss eingedreht.



Der Ausleger kann mithilfe der Arretierung noch angepasst werden.



8472 Fahrgerüst

Rahmenteilbreite 0,80 m
 Bühnenlänge 1,90 m
 Reichhöhe 3,25 – 9,25 m
 Gerüsthöhe 2,30 – 8,30 m
 Standhöhe 1,25 – 7,25 m

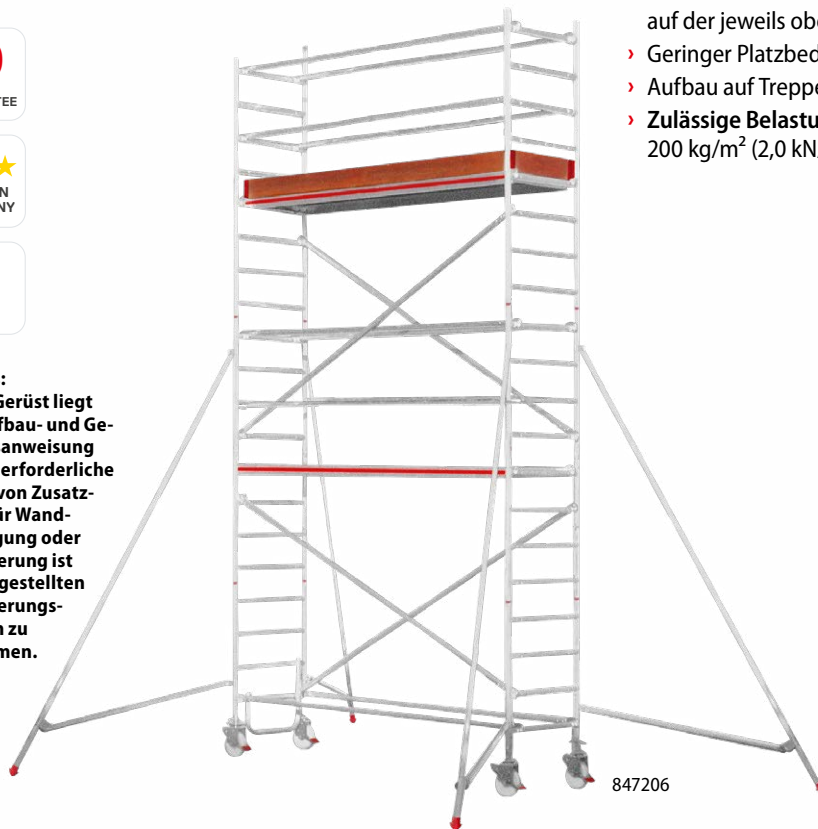
- › Kurze, besonders kompakte Ausführung.
- › Langlebig durch solide Konstruktion und leichte Alu-Einzelteile.
- › Mit dem patentierten **Bajonett-Ausleger 1** ist eine einfache und bequeme Montage der Ausleger vom Boden möglich.
- › Mit dem **HYMER-Lifter 2** lassen sich die Verstrebungen schnell und sicher einhängen. Somit ist ein absolut sicheres Arbeiten auf der jeweils obersten Arbeitsbühne gewährleistet.
- › Geringer Platzbedarf bei Lagerung und Transport.
- › Aufbau auf Treppen möglich **3**.
- › **Zulässige Belastung:** 200 kg (2,0 kN) verteilte Last, entspricht 200 kg/m² (2,0 kN/m²), gemäß Gerüstgruppe 3, EN 1004.

10
YEAR
GUARANTEE

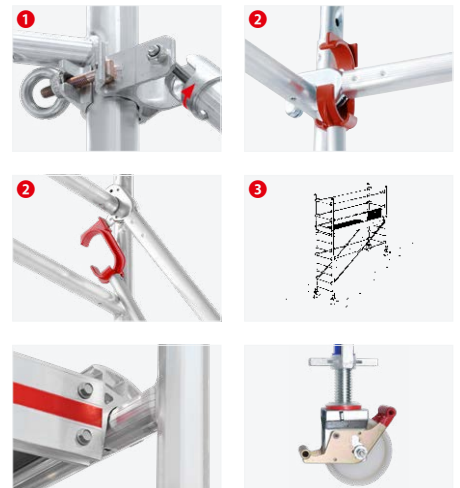
★ ★ ★
MADE IN
GERMANY

EN
1004

Hinweis:
Jedem Gerüst liegt eine Aufbau- und Gebrauchsanweisung bei. Die erforderliche Anzahl von Zusatzelementen für Wandbefestigung oder Ballastierung ist den dargestellten Ballastierungstabellen zu entnehmen.







847206



Erforderliche Zusatzelemente:

- › Ballast 10 kg, Best.-Nr. 0050879, Preis ohne MwSt. CHF 153,00
- › Ballast 15 kg, Best.-Nr. 0050985, Preis ohne MwSt. CHF 181,00
- › Halterohr, Best.-Nr. 607141, Preis ohne MwSt. CHF 174,00

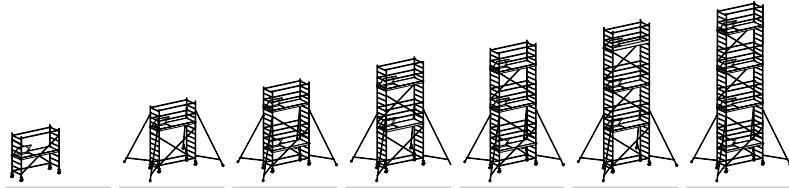
Ballastierung 8472				
Best.-Nr.	kg	kg	kg	kg
847203	0	0	0	0
847204	0	40*	0	40*
847205	0	60*	0	60*
847206	0	80*	0	100*
847207	0	100*	0	140*
847208	0	140*	0	180*
847209	0	160*	40*	220*

* Bei Verwendung von zwei Halterohren 607141 zur Wandbefestigung ist keine Ballastierung notwendig.

8472 Aufbaukombinationen mit Ausleger

G

- › Rahmenteilbreite 0,80 m
- › Bühnenslänge 1,90 m



Best.-Nr.	Bezeichnung	847203	847204	847205	847206	847207	847208	847209	Preis ohne MwSt. CHF
	Reichhöhe (ca. m)	3,25	4,25	5,25	6,25	7,25	8,25	9,25	
	Gerüsthöhe (ca. m)	2,30	3,30	4,30	5,30	6,30	7,30	8,30	
	Standhöhe (ca. m)	1,25	2,25	3,25	4,25	5,25	6,25	7,25	
Einzelelemente/Stückliste									
607122	Rahmenteil 8 Sprossen	2	2	4	4	6	6	8	312,00
607123	Rahmenteil 4 Sprossen	–	2	–	2	–	2	–	203,00
617824	Bühne mit Durchstiegsklappe	1	1	2	2	3	3	4	424,00
0079632	Bordbrett Längsseite	–	2	2	2	2	2	2	31,00
0079634	Bordbrett Stirnseite	–	2	2	2	2	2	2	15,50
0077268	Bordbretthalter	–	4	4	4	4	4	4	12,50
637827	Diagonale	2	2	3	4	5	6	7	73,00
617828	Verstrebung	3	6	10	10	14	14	18	73,00
635136	Bajonett-Ausleger	–	4	4	4	4	4	4	252,00
007503	Lenkrolle Ø 150 mm mit Spindel ³⁾	4	4	4	4	4	4	4	116,00
637144	Einstiegsbügel kurz	–	1	1	1	1	1	1	101,00
007760	Sicherungsstecker	–	4	4	8	8	12	12	3,00
605199	HYMER-Lifter	1	1	1	1	1	1	1	74,00
0095640	Aufbau- und Gebrauchsanweisung	1	1	1	1	1	1	1	
Gesamtgewicht (ca. kg)		58,2	111,8	143,8	156,2	188,2	200,6	232,6	
Gesamtpreis ohne MwSt. CHF		1.951,00	3.840,00	4.847,00	5.338,00	6.345,00	6.836,00	7.843,00	

³⁾ Alternativ: Lenkrolle Ø 200 mm mit Spindel, Best.-Nr. 637150, Mehrpreis ohne MwSt. CHF 69,00, siehe auch Seite 116.



8771 Fahrgerüst

Rahmenteilbreite 0,80 m
 Bühnenlänge 2,45 m
 Reichhöhe 3,40 – 13,40 m
 Gerüsthöhe 2,40 – 12,40 m
 Standhöhe 1,40 – 11,40 m

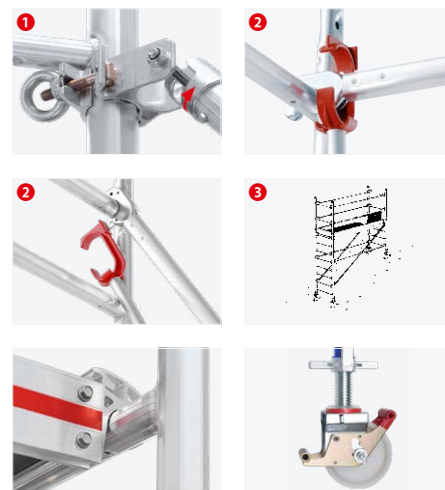
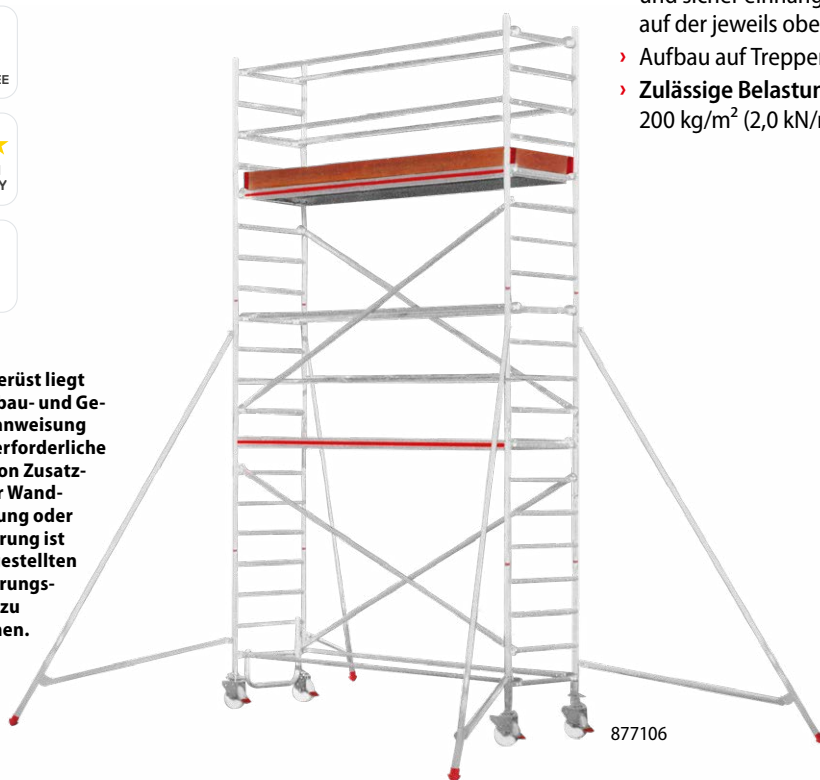
- › Leichter Auf- und Abbau durch Verwendung einer Bühne je Etage. Gerüstteile können problemlos über die einzelnen Etagen weitergereicht werden.
- › Mit dem patentierten **Bajonett-Ausleger ❶** ist eine einfache und bequeme Montage der Ausleger vom Boden möglich.
- › Mit dem **HYMER-Lifter ❷** lassen sich die Verstrebungen schnell und sicher einhängen. Somit ist ein absolut sicheres Arbeiten auf der jeweils obersten Arbeitsbühne gewährleistet.
- › Aufbau auf Treppen möglich ❸.
- › **Zulässige Belastung:** 260 kg (2,6 kN) verteilte Last, entspricht 200 kg/m² (2,0 kN/m²), gemäß Gerüstgruppe 3, EN 1004.

10
YEAR
GUARANTEE

★ ★ ★
MADE IN
GERMANY

EN
1004

Hinweis:
Jedem Gerüst liegt eine Aufbau- und Gebrauchsanweisung bei. Die erforderliche Anzahl von Zusatztteilen für Wandbefestigung oder Ballastierung ist den dargestellten Ballastierungstabellen zu entnehmen.



Erforderliche Zusatzelemente:

- › Ballast 10 kg, Best.-Nr. 0050879, Preis ohne MwSt. CHF 153,00
- › Ballast 15 kg, Best.-Nr. 0050985, Preis ohne MwSt. CHF 181,00
- › Halterohr, Best.-Nr. 607141, Preis ohne MwSt. CHF 174,00

Ballastierung 8771				
Best.-Nr.	kg	kg	kg	kg
877103	0	0	0	0
877104	0	40*	0	40*
877105	0	60*	0	60*
877106	0	80*	0	100*
877107	0	100*	0	160*
877108	0	120*	0	220*
877109	0	160*	0	240 ¹⁾ *
877110	0	180*	nicht zulässig	nicht zulässig
877111	0	200*	nicht zulässig	nicht zulässig
877112	0	220*	nicht zulässig	nicht zulässig
877113	0	240*	nicht zulässig	nicht zulässig

* Bei Verwendung von zwei Halterohren 607141 zur Wandbefestigung ist keine Ballastierung notwendig.

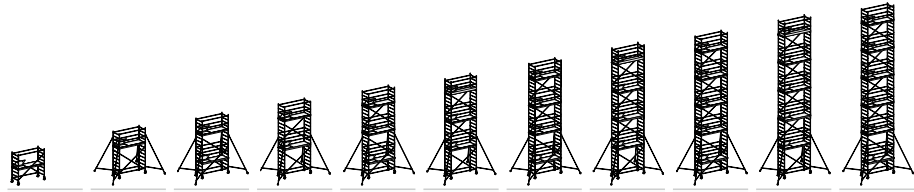
Benötigte Zusatztteile:

¹⁾ plus 2 Stk. Halterohre, Best.-Nr. 607141 zur Druckabstützung erforderlich

8771 Aufbaukombinationen mit Ausleger

G

- › Rahmenteilbreite 0,80 m
- › Bühnengänge 2,45 m




Best.-Nr.	Bezeichnung	877103	877104	877105	877106	877107	877108	877109	877110	877111	877112	877113	Preis ohne MwSt. CHF
	Reichhöhe (ca. m)	3,40	4,40	5,40	6,40	7,40	8,40	9,40	10,40	11,60	12,40	13,40	
	Gerüsthöhe (ca. m)	2,40	3,40	4,40	5,40	6,40	7,40	8,40	9,40	10,40	11,40	12,40	
	Standhöhe (ca. m)	1,40	2,40	3,40	4,40	5,40	6,40	7,40	8,40	9,40	10,40	11,40	
Einzelelemente/Stückliste													
607122	Rahmenteil 8 Sprossen	2	2	4	4	6	6	8	8	10	10	12	312,00
607123	Rahmenteil 4 Sprossen	–	2	–	2	–	2	–	2	–	2	–	203,00
677124	Bühne mit Durchstiegsklappe	1	1	2	2	3	3	4	4	5	5	6	498,00
637144	Einstiegsbügel kurz	–	1	1	1	1	1	1	1	1	1	1	101,00
0079631	Bordbrett Längsseite	–	2	2	2	2	2	2	2	2	2	2	35,50
0079634	Bordbrett Stirnseite	–	2	2	2	2	2	2	2	2	2	2	15,50
0077268	Bordbretthalter	–	4	4	4	4	4	4	4	4	4	4	12,50
677127	Diagonale	2	2	3	4	5	6	7	8	9	10	11	81,00
637827	Verstrebung	3	6	10	10	14	14	18	18	22	22	26	73,00
635136	Bajonett-Ausleger	–	4	4	4	4	4	4	4	4	4	4	252,00
637150	Lenkrolle Ø 200 mm mit Spindel	4	4	4	4	4	4	4	4	4	4	4	185,00
007760	Sicherungsstecker	–	4	4	8	8	12	12	16	16	20	20	3,00
605199	HYMER-Lifter	1	1	1	1	1	1	1	1	1	1	1	74,00
0095632	Aufbau- und Gebrauchsanweisung	1	1	1	1	1	1	1	1	1	1	1	
Gesamtgewicht (ca. kg)		70,9	126,6	164,0	176,8	214,2	227,0	264,4	277,2	314,6	327,4	364,8	
Gesamtpreis ohne MwSt. CHF		2.317,00	4.215,00	5.304,00	5.803,00	6.892,00	7.391,00	8.480,00	8.979,00	10.068,00	10.567,00	11.656,00	

Laut EN 1004 sind Standhöhen ab 8 m nur im Innenbereich zulässig.



8171 Fahrgerüst

Rahmenteilbreite 0,80 m
 Bühnenslänge 2,95 m
 Reichhöhe 4,60 – 13,60 m
 Gerüsthöhe 3,60 – 12,60 m
 Standhöhe 2,60 – 11,60 m

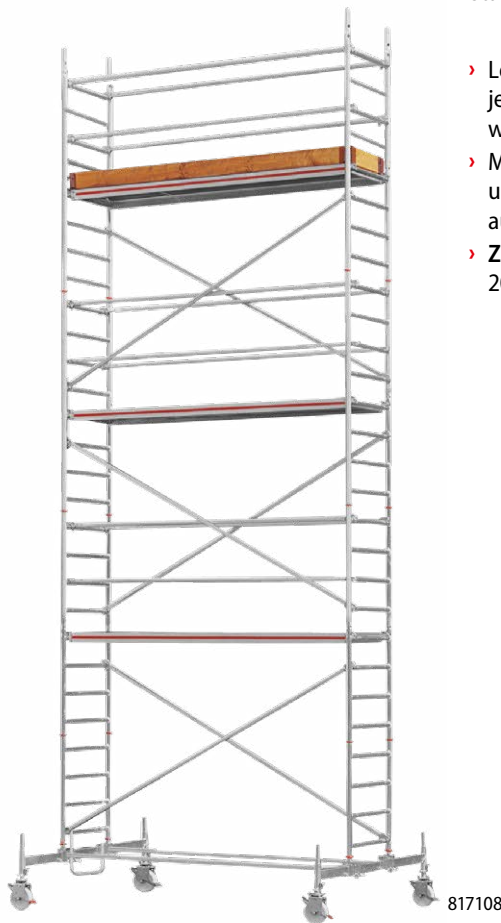
- › Leichter Auf- und Abbau durch Verwendung einer Bühne je Etage. Gerüstteile können problemlos über die einzelnen Etagen weitgereicht werden.
- › Mit dem **HYMER-Lifter**  lassen sich die Verstrebungen schnell und sicher einhängen. Somit ist ein absolut sicheres Arbeiten auf der jeweils obersten Arbeitsbühne gewährleistet.
- › **Zulässige Belastung:** 300 kg (3,0 kN) verteilte Last, entspricht 200 kg/m² (2,0 kN/m²), gemäß Gerüstgruppe 3, EN 1004.

10
YEAR
GUARANTEE

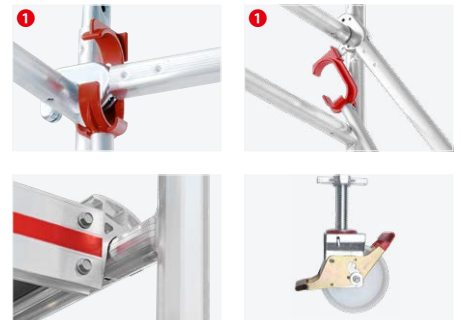
★ ★ ★
MADE IN
GERMANY

EN
1004

Hinweis:
 Jedem Gerüst liegt eine Aufbau- und Gebrauchsanweisung bei. Die erforderliche Anzahl von Zusatzteilen für Wandbefestigung oder Ballastierung ist den dargestellten Ballastierungstabellen zu entnehmen.







817108



Erforderliche Zusatzelemente:

- › Ballast 10 kg, Best.-Nr. 0050879, Preis ohne MwSt. CHF 153,00
- › Ballast 15 kg, Best.-Nr. 0050985, Preis ohne MwSt. CHF 181,00
- › Halterohr, Best.-Nr. 607141, Preis ohne MwSt. CHF 174,00
- › Längstraverse, Best.-Nr. 607143, Preis ohne MwSt. CHF 165,00
- › Traversenverlängerung, Best.-Nr. 607234, Preis ohne MwSt. CHF 148,00

Ballastierung 8171				
Best.-Nr.	kg	kg	kg	kg
817104	0	0	0	0
817105	0	20*	0	20*
817106	0	0 ³⁾	0	60 ⁴⁾ *
817107	0	20 ³⁾ *	0 ³⁾	60 ³⁾⁴⁾ *
817108	0	60 ⁴⁾ *	40 ³⁾	100 ³⁾⁴⁾ *
817109	0	80 ⁴⁾ *	120 ³⁾	160 ³⁾⁴⁾ *
817110	0	60 ⁴⁾ *	nicht zulässig	nicht zulässig
817111	0	80 ⁴⁾ *	nicht zulässig	nicht zulässig
817112	0	100 ⁴⁾ *	nicht zulässig	nicht zulässig
817113	0	120 ⁴⁾ *	nicht zulässig	nicht zulässig

* Bei Verwendung von zwei Halterohren 607141 zur Wandbefestigung ist keine Ballastierung notwendig.

Benötigte Zusatzteile:

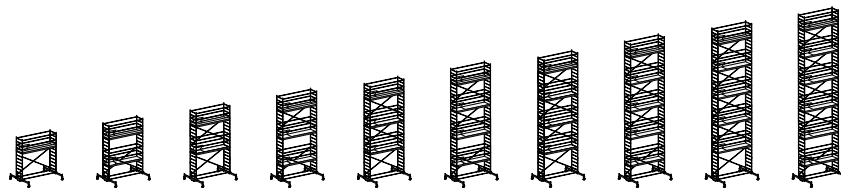
³⁾ plus 2 Stk. Traversenverlängerungen, Best.-Nr. 607234

⁴⁾ plus 1 Stk. Längstraverse, Best.-Nr. 607143

8171 Aufbaukombinationen mit Fahrtraversen

G

- › Rahmenteilbreite 0,80 m
- › Bühnenlänge 2,95 m



Best.-Nr.	Bezeichnung	817104	817105	817106	817107	817108	817109	817110	817111	817112	817113	Preis ohne MwSt. CHF
	Reichhöhe (ca. m)	4,60	5,60	6,60	7,60	8,60	9,60	10,60	11,60	12,60	13,60	
	Gerüsthöhe (ca. m)	3,60	4,60	5,60	6,60	7,60	8,60	9,60	10,60	11,60	12,60	
	Standhöhe (ca. m)	2,60	3,60	4,60	5,60	6,60	7,60	8,60	9,60	10,60	11,60	
Einzelelemente/Stückliste												
607122	Rahmenteil 8 Sprossen	2	4	4	6	6	8	8	10	10	12	312,00
607123	Rahmenteil 4 Sprossen	2	–	2	–	2	–	2	–	2	–	203,00
607124	Bühne mit Durchstiegsklappe	1	2	2	3	3	4	4	5	5	6	525,00
607146	Einstiegsbügel lang	1	1	1	1	1	1	1	1	1	1	119,00
0079630	Bordbrett Längsseite	2	2	2	2	2	2	2	2	2	2	39,00
0079634	Bordbrett Stirnseite	2	2	2	2	2	2	2	2	2	2	15,50
0077268	Bordbretthalter	4	4	4	4	4	4	4	4	4	4	12,50
607127	Diagonale	2	3	4	5	6	7	8	9	10	11	104,00
607128	Verstrebung	4	8	8	12	12	16	16	20	20	24	98,00
607134	Traverse	2	2	2	2	2	2	2	2	2	2	160,00
607234	Traversenverlängerung	–	–	–	–	–	–	2	2	2	2	148,00
607143	Längstraverse	2	2	2	2	2	2	2	2	2	2	165,00
607150	Lenkrolle Ø 200 mm mit Spindel	4	4	4	4	4	4	4	4	4	4	185,00
0050493	Traversenklemmbeschlag	4	4	4	4	4	4	4	4	4	4	57,00
007760	Sicherungsstecker	8	8	12	12	16	16	20	20	24	24	3,00
605199	HYMER-Lifter	1	1	1	1	1	1	1	1	1	1	74,00
0095634	Aufbau- und Gebrauchsanweisung	1	1	1	1	1	1	1	1	1	1	
Gesamtgewicht (ca. kg)		174,2	222,2	236,4	284,4	298,6	346,6	375,8	423,8	438,0	486,0	
Gesamtpreis ohne MwSt. CHF		4.149,00	5.388,00	5.910,00	7.149,00	7.671,00	8.910,00	9.728,00	10.967,00	11.489,00	12.728,00	

Laut EN 1004 sind Standhöhen ab 8 m nur im Innenbereich zulässig.



8371 Fahrgerüst

Rahmenteilbreite 0,80 m
 Bühnenslänge 2,95 m
 Reichhöhe 3,40 – 13,40 m
 Gerüsthöhe 2,40 – 12,40 m
 Standhöhe 1,40 – 11,40 m

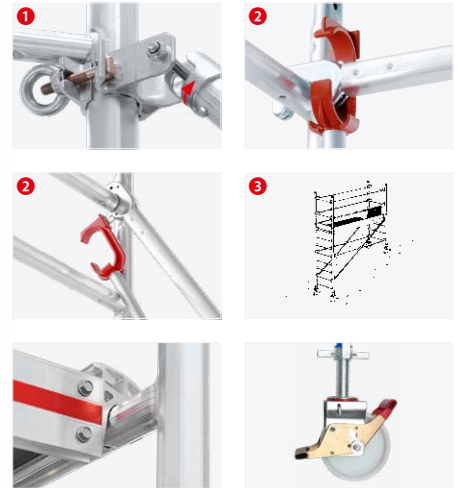
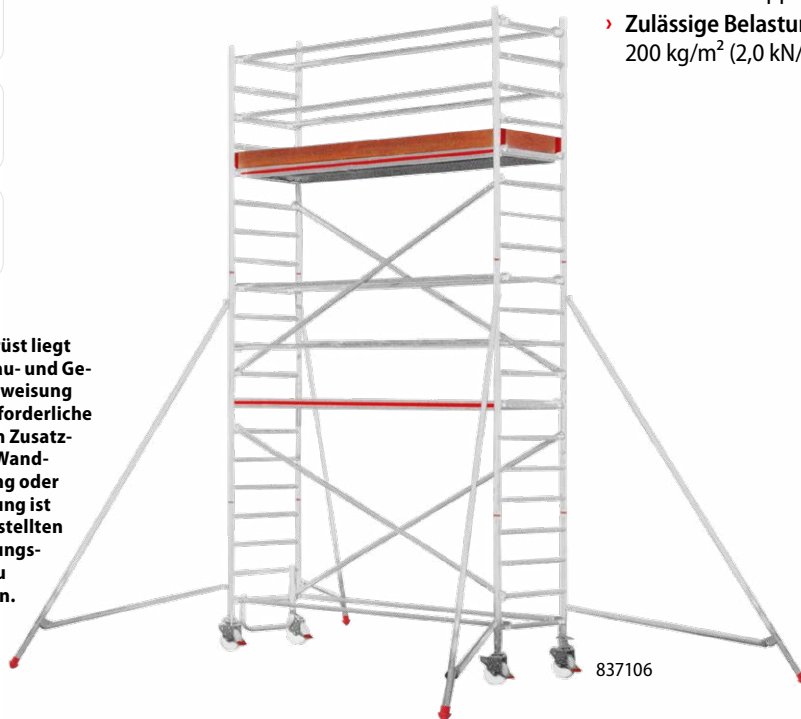
- › Leichter Auf- und Abbau durch Verwendung einer Bühne je Etage. Gerüstteile können problemlos über die einzelnen Etagen weitergereicht werden.
- › Mit dem patentierten **Bajonett-Ausleger 1** ist eine einfache und bequeme Montage der Ausleger vom Boden möglich.
- › Mit dem **HYMER-Lifter 2** lassen sich die Verstrebungen schnell und sicher einhängen. Somit ist ein absolut sicheres Arbeiten auf der jeweils obersten Arbeitsbühne gewährleistet.
- › Aufbau auf Treppen möglich 3.
- › **Zulässige Belastung:** 300 kg (3,0 kN) verteilte Last, entspricht 200 kg/m² (2,0 kN/m²), gemäß Gerüstgruppe 3, EN 1004.

10
YEAR
GUARANTEE

★ ★ ★
MADE IN
GERMANY

EN
1004

Hinweis:
 Jedem Gerüst liegt eine Aufbau- und Gebrauchsanweisung bei. Die erforderliche Anzahl von Zusatzelementen für Wandbefestigung oder Ballastierung ist den dargestellten Ballastierungstabellen zu entnehmen.



Erforderliche Zusatzelemente:

- › Ballast 10 kg, Best.-Nr. 0050879, Preis ohne MwSt. CHF 153,00
- › Ballast 15 kg, Best.-Nr. 0050985, Preis ohne MwSt. CHF 181,00
- › Halterohr, Best.-Nr. 607141, Preis ohne MwSt. CHF 174,00

Ballastierung 8371				
Best.-Nr.	kg	kg	kg	kg
837103	0	0	0	0
837104	0	20*	0	40*
837105	0	40*	0	80*
837106	0	80*	0	120 ¹⁾ *
837107	0	100*	0	180 ¹⁾ *
837108	0	120*	0	0 ²⁾
837109	0	140*	0	0 ²⁾
837110	0	160*	nicht zulässig	nicht zulässig
837111	0	180*	nicht zulässig	nicht zulässig
837112	0	220*	nicht zulässig	nicht zulässig
837113	0	240*	nicht zulässig	nicht zulässig

* Bei Verwendung von zwei Halterohren 607141 zur Wandbefestigung ist keine Ballastierung notwendig.

Benötigte Zusatzteile:

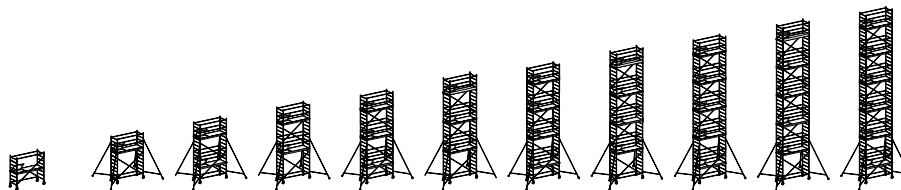
¹⁾ plus 2 Stk. Halterohre, Best.-Nr. 607141 zur Druckabstützung erforderlich

²⁾ plus 2 Stk. Halterohre, Best.-Nr. 607141 zur Wandbefestigung erforderlich

8371 Aufbaukombinationen mit Ausleger

G

- › Rahmenteilbreite 0,80 m
- › Bühnenlänge 2,95 m



Best.-Nr.	Bezeichnung	837103	837104	837105	837106	837107	837108	837109	837110	837111	837112	837113	Preis ohne MwSt. CHF
	Reichhöhe (ca. m)	3,40	4,40	5,40	6,40	7,40	8,40	9,40	10,40	11,40	12,40	13,40	
	Gerüsthöhe (ca. m)	2,40	3,40	4,40	5,40	6,40	7,40	8,40	9,40	10,40	11,40	12,40	
	Standhöhe (ca. m)	1,40	2,40	3,40	4,40	5,40	6,40	7,40	8,40	9,40	10,40	11,40	
Einzelelemente/Stückliste													
607122	Rahmenteil 8 Sprossen	2	2	4	4	6	6	8	8	10	10	12	312,00
607123	Rahmenteil 4 Sprossen	–	2	–	2	–	2	–	2	–	2	–	203,00
607124	Bühne mit Durchstiegsklappe	1	1	2	2	3	3	4	4	5	5	6	525,00
637144	Einstiegsbügel kurz	–	1	1	1	1	1	1	1	1	1	1	101,00
0079630	Bordbrett Längsseite	–	2	2	2	2	2	2	2	2	2	2	39,00
0079634	Bordbrett Stirnseite	–	2	2	2	2	2	2	2	2	2	2	15,50
0077268	Bordbretthalter	–	4	4	4	4	4	4	4	4	4	4	12,50
607127	Diagonale	2	2	3	4	5	6	7	8	9	10	11	104,00
607128	Verstrebung	3	6	10	10	14	14	18	18	22	22	26	98,00
635136	Bajonett-Ausleger	–	4	4	4	4	4	4	4	4	4	4	252,00
637150	Lenkrolle Ø 200 mm mit Spindel	4	4	4	4	4	4	4	4	4	4	4	185,00
007760	Sicherungsstecker	–	4	4	8	8	12	12	16	16	20	20	3,00
605199	HYMER-Lifter	1	1	1	1	1	1	1	1	1	1	1	74,00
0095633	Aufbau- und Gebrauchsanweisung	1	1	1	1	1	1	1	1	1	1	1	
Gesamtgewicht (ca. kg)		81,5	142,8	190,8	205,0	253,0	267,4	315,2	329,4	377,4	391,6	439,6	
Gesamtpreis ohne MwSt. CHF		2.465,00	4.445,00	5.684,00	6.206,00	7.445,00	7.967,00	9.206,00	9.728,00	10.967,00	11.489,00	12.728,00	

Laut EN 1004 sind Standhöhen ab 8 m nur im Innenbereich zulässig.



6177 Fahrgerüst klappbar

Rahmenteilbreite	0,80 m
Bühnenlänge	1,90 m
Arbeitsfläche	1,65×0,60 m
Reichhöhe	2,80 – 6,10 m
Gerüsthöhe	1,80 – 5,30 m
Standhöhe	0,80 – 4,10 m

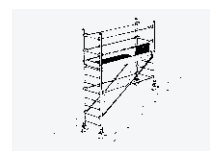
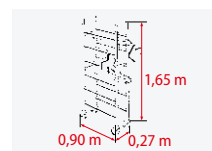
- › Das Gerüst, das durch Türen passt.
- › Das Klapp-Rahmenteil wurde mit Gelenken versehen, sodass es in Sekundenschnelle zusammengeklappt werden kann.
- › Der **Klapprahmen** ist an den Rahmenteilern bereits fertig montiert.
- › Drei Aufbaukombinationen! Im Modulsystem ausbaufähig bis 6,10 m Reichhöhe.
- › Aufbau auf Treppen möglich.
- › **Zulässige Belastung:** 200 kg (2,0 kN) verteilte Last, entspricht 200 kg/m² (2,0 kN/m²), gemäß Gerüstgruppe 3, EN 1004.

10
YEAR
GUARANTEE

★ ★ ★
MADE IN
GERMANY

EN
1004

Hinweis:
Jedem Gerüst liegt eine Aufbau- und Gebrauchsanweisung bei. Die erforderliche Anzahl von Zusatzelementen für Wandbefestigung oder Ballastierung ist den dargestellten Ballastierungstabellen zu entnehmen.



Erforderliche Zusatzelemente:

- › Ballast 10 kg, Best.-Nr. 0050879, Preis ohne MwSt. CHF 153,00
- › Ballast 15 kg, Best.-Nr. 0050985, Preis ohne MwSt. CHF 181,00
- › Halterohr, Best.-Nr. 607141, Preis ohne MwSt. CHF 174,00

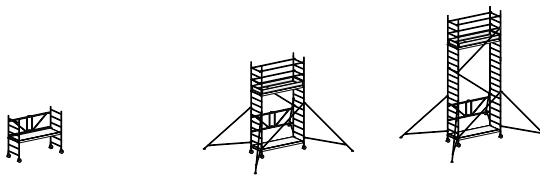
Ballastierung 6177					
Best.-Nr.		kg	kg	kg	kg
617703	Modul 1	0	0	0	0
617705	Modul 1+2	0	60*	0	60*
617706	Modul 1+2+3	0	100*	0	120*

* Bei Verwendung von zwei Halterohren 607141 zur Wandbefestigung ist keine Ballastierung notwendig.

6177 Aufbaukombinationen mit Ausleger

G

- › Rahmenteilbreite 0,80 m
- › Bühnenlänge 1,90 m



Aufbaukombinationen		Modul 1	Modul 1+2	Modul 1+2+3	Preis ohne MwSt. CHF
Best.-Nr.	Bezeichnung	617703	617705	617706	
	Reichhöhe (ca. m)	2,80	4,60	6,10	
	Gerüsthöhe (ca. m)	1,80	3,80	5,30	
	Standhöhe (ca. m)	0,80	2,60	4,10	
Einzelelemente/Stückliste					
617721	Klapprahmen mit Rahmenteil	1	1	1	651,00
607122	Rahmenteil 8 Sprossen	–	2	2	312,00
607822	Rahmenteil 6 Sprossen	–	–	2	234,00
617824	Bühne mit Durchstiegsklappe	–	1	1	424,00
617724	Bühne ohne Durchstiegsklappe	1	1	1	343,00
0079632	Bordbrett Längsseite	–	2	2	31,00
0079634	Bordbrett Stirnseite	–	2	2	15,50
0077268	Bordbretthalter	–	4	4	12,50
637827	Diagonale	–	2	3	73,00
617828	Verstrebung	–	4	4	73,00
637136	Ausleger	–	4	4	217,00
617750	Lenkrolle Ø 125 mm	4	4	4	73,00
007760	Sicherungsstecker	4	8	12	3,00
0095604	Aufbau- und Gebrauchsanweisung	1	1	1	
Gesamtgewicht (ca. kg)		39,1	115,3	131,5	
Gesamtpreis ohne MwSt. CHF		1.298,00	3.807,00	4.360,00	

6177 Einzelmodule



Einzelelemente/Stückliste		Modul 1	Modul 2	Modul 3	Preis ohne MwSt. CHF
Best.-Nr.	Bezeichnung	617703	617715	617716	
617721	Klapprahmen mit Rahmenteil	1	–	–	651,00
607122	Rahmenteil 8 Sprossen	–	2	–	312,00
607822	Rahmenteil 6 Sprossen	–	–	2	234,00
617824	Bühne mit Durchstiegsklappe	–	1	–	424,00
617724	Bühne ohne Durchstiegsklappe	1	–	–	343,00
0079632	Bordbrett Längsseite	–	2	–	31,00
0079634	Bordbrett Stirnseite	–	2	–	15,50
0077268	Bordbretthalter	–	4	–	12,50
637827	Diagonale	–	2	1	73,00
617828	Verstrebung	–	4	–	73,00
637136	Ausleger	–	4	–	217,00
617750	Lenkrolle Ø 125 mm	4	–	–	73,00
007760	Sicherungsstecker	4	4	4	3,00
0095604	Aufbau- und Gebrauchsanweisung	1	1	1	
Gesamtgewicht (ca. kg)		39,1	76,2	16,2	
Gesamtpreis ohne MwSt. CHF		1.298,00	2.509,00	553,00	



6472 Fahrgerüst

Rahmenteilbreite	0,80 m
Bühnenlänge	1,90 m
Reichhöhe	3,25 – 9,25 m
Gerüsthöhe	2,30 – 8,30 m
Standhöhe	1,25 – 7,25 m

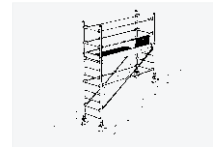
- › Kurze, besonders kompakte Ausführung.
- › Wirtschaftlichkeit im Aufbau, Betrieb und bei der Anschaffung.
- › **Langlebig** durch solide Konstruktion und leichte Alu-Einzelteile.
- › Geringer Platzbedarf bei Lagerung und Transport.
- › Aufbau auf Treppen möglich.
- › **Zulässige Belastung:** 200 kg (2,0 kN) verteilte Last, entspricht 200 kg/m² (2,0 kN/m²), gemäß Gerüstgruppe 3, EN 1004.

10
YEAR
GUARANTEE

★ ★ ★
MADE IN
GERMANY

EN
1004

Hinweis:
Jedem Gerüst liegt eine Aufbau- und Gebrauchsanweisung bei. Die erforderliche Anzahl von Zusatzelementen für Wandbefestigung oder Ballastierung ist den dargestellten Ballastierungstabellen zu entnehmen.



Erforderliche Zusatzelemente:

- › Ballast 10 kg, Best.-Nr. 0050879, Preis ohne MwSt. CHF 153,00
- › Ballast 15 kg, Best.-Nr. 0050985, Preis ohne MwSt. CHF 181,00
- › Halterohr, Best.-Nr. 607141, Preis ohne MwSt. CHF 174,00

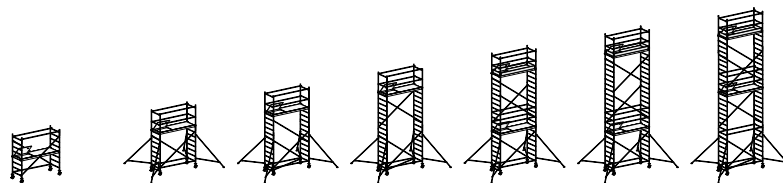
Ballastierung 6472				
Best.-Nr.	kg	kg	kg	kg
647203	0	0	0	0
647204	0	40*	0	40*
647205	0	60*	0	60*
647206	0	80*	0	80*
647207	0	120*	0	120*
647208	0	140*	0	140*
647209	0	160*	40	200*

* Bei Verwendung von zwei Halterohren 607141 zur Wandbefestigung ist keine Ballastierung notwendig.

6472 Aufbaukombinationen mit Ausleger

G

- › Rahmenteilbreite 0,80 m
- › Bühnenslänge 1,90 m



Best.-Nr.	Bezeichnung	647203	647204	647205	647206	647207	647208	647209	Preis ohne MwSt. CHF
	Reichhöhe (ca. m)	3,25	4,25	5,25	6,25	7,25	8,25	9,25	
	Gerüsthöhe (ca. m)	2,30	3,30	4,30	5,30	6,30	7,30	8,30	
	Standhöhe (ca. m)	1,25	2,25	3,25	4,25	5,25	6,25	7,25	
Einzelelemente/Stückliste									
607122	Rahmenteil 8 Sprossen	2	2	2	4	4	6	6	312,00
607123	Rahmenteil 4 Sprossen	–	–	2	–	2	–	2	203,00
607823	Geländerteil 2 Sprossen	–	2	2	2	2	2	2	127,00
617824	Bühne mit Durchstiegsklappe	1	1	1	1	2	2	2	424,00
0079632	Bordbrett Längsseite	–	2	2	2	2	2	2	31,00
0079634	Bordbrett Stirnseite	–	2	2	2	2	2	2	15,50
0077268	Bordbretthalter	–	4	4	4	4	4	4	12,50
637827	Diagonale	2	2	3	4	5	6	7	73,00
617828	Verstrebung	3	6	6	6	10	10	12	73,00
617142	Horizontaldiagonale	–	–	1	1	–	–	1	95,00
637136	Ausleger	–	4	4	4	4	4	4	217,00
007503	Lenkrolle Ø 150 mm mit Spindel ³⁾	4	4	4	4	4	4	4	116,00
637144	Einstiegsbügel kurz	–	1	1	1	1	1	1	101,00
007760	Sicherungsstecker	–	4	8	8	12	12	16	3,00
0095532	Aufbau- und Gebrauchsanweisung	1	1	1	1	1	1	1	
Gesamtgewicht (ca. kg)		57,5	102,7	117,9	127,7	159,5	169,3	188,7	
Gesamtpreis ohne MwSt. CHF		1.877,00	3.474,00	4.060,00	4.351,00	5.463,00	5.754,00	6.486,00	

³⁾ Alternativ: Lenkrolle Ø 200 mm mit Spindel, Best.-Nr. 637150, Mehrpreis ohne MwSt. CHF 69,00, siehe auch Seite 116.

Benötigte Zusatzelemente für Comfortaufbau von 6472 zu 8472

Einzelelemente/Stückliste	03	04	05	06	07	08	09	Preis ohne MwSt. CHF	
607122	Rahmenteil 8 Sprossen	–	–	2	–	2	–	2	312,00
607123	Rahmenteil 4 Sprossen	–	2	–	2	–	2	–	203,00
617824	Bühne mit Durchstiegsklappe	–	–	1	1	1	1	2	424,00
617828	Verstrebung	–	–	4	4	4	4	6	73,00
635136	Bajonett-Ausleger	–	4	4	4	4	4	4	252,00
605199	HYMER-Lifter	1	1	1	1	1	1	1	74,00
0095640	Aufbau- und Gebrauchsanweisung	1	1	1	1	1	1	1	
Zusatzpreis gesamt ohne MwSt. CHF		74,00	1.488,00	2.422,00	2.204,00	2.422,00	2.204,00	2.992,00	



6473 Fahrgerüst

Rahmenteilbreite 1,50 m
 Bühnenslänge 1,90 m
 Reichhöhe 3,25 – 10,25 m
 Gerüsthöhe 2,30 – 9,30 m
 Standhöhe 1,25 – 8,25 m

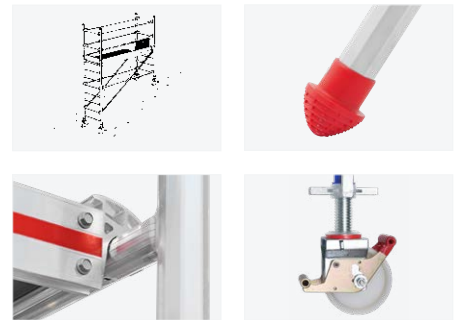
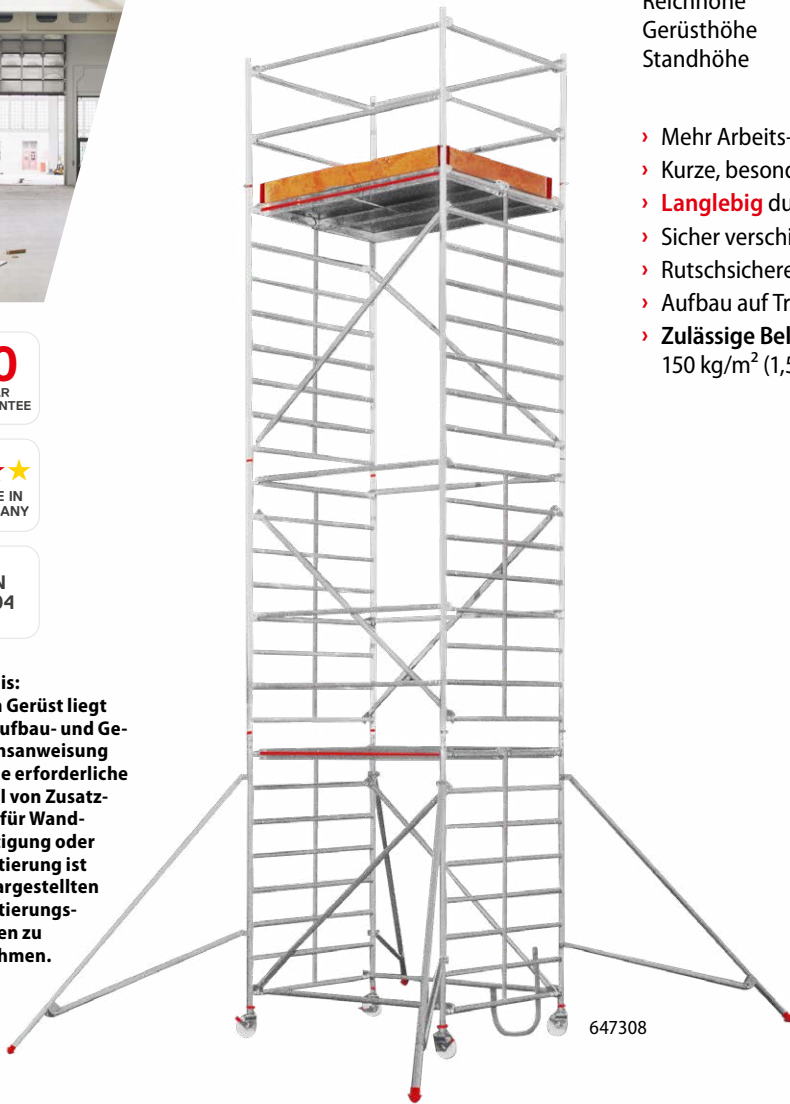
- › Mehr Arbeits- und Standfläche durch **breite Rahmenteile**.
- › Kurze, besonders kompakte Ausführung.
- › **Langlebig** durch solide Konstruktion und leichte Alu-Einzelteile.
- › Sicher verschiebbar durch große, **feststellbare Rollen**.
- › Rutschsichere, geriffelte Steigsprossen für den sicheren Aufstieg.
- › Aufbau auf Treppen möglich.
- › **Zulässige Belastung:** 300 kg (3,0 kN) verteilte Last, entspricht 150 kg/m² (1,5 kN/m²), gemäß Gerüstgruppe 2, EN 1004.

10
YEAR
GUARANTEE

★ ★ ★
MADE IN
GERMANY



EN
1004

Hinweis:
Jedem Gerüst liegt eine Aufbau- und Gebrauchsanweisung bei. Die erforderliche Anzahl von Zusatzelementen für Wandbefestigung oder Ballastierung ist den dargestellten Ballastierungstabellen zu entnehmen.



Erforderliche Zusatzelemente:

- › Ballast 10 kg, Best.-Nr. 0050879, Preis ohne MwSt. CHF 153,00
- › Ballast 15 kg, Best.-Nr. 0050985, Preis ohne MwSt. CHF 181,00
- › Halterohr, Best.-Nr. 607141, Preis ohne MwSt. CHF 174,00

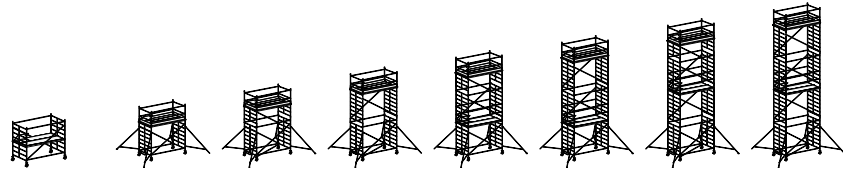
Ballastierung 6473				
Best.-Nr.	kg	kg	kg	kg
647303	0	0	0	0
647304	0	0	0	0
647305	0	0	0	0
647306	0	20*	0	20*
647307	0	40*	0	40*
647308	0	40*	0	80*
647309	0	60*	40	120*
647310	0	80*	nicht zulässig	nicht zulässig

* Bei Verwendung von zwei Halterohren 607141 zur Wandbefestigung ist keine Ballastierung notwendig.

6473 Aufbaukombinationen mit Ausleger

G

- › Rahmenteilbreite 1,50 m
- › Bühnenlänge 1,90 m



Best.-Nr.	Bezeichnung	647303	647304	647305	647306	647307	647308	647309	647310	Preis ohne MwSt. CHF
	Reichhöhe (ca. m)	3,25	4,25	5,25	6,25	7,25	8,25	9,25	10,25	
	Gerüsthöhe (ca. m)	2,30	3,30	4,30	5,30	6,30	7,30	8,30	9,30	
	Standhöhe (ca. m)	1,25	2,25	3,25	4,25	5,25	6,25	7,25	8,25	
Einzelelemente/Stückliste										
607322	Rahmenteil 8 Sprossen	2	2	2	4	4	6	6	8	458,00
607323	Rahmenteil 4 Sprossen	–	–	2	–	2	–	2	–	253,00
607923	Geländerteil 2 Sprossen	–	2	2	2	2	2	2	2	157,00
617824	Bühne mit Durchstiegsklappe	1	1	1	1	2	2	2	2	424,00
617724	Bühne ohne Durchstiegsklappe	1	1	1	1	2	2	2	2	343,00
0079632	Bordbrett Längsseite	–	2	2	2	2	2	2	2	31,00
0079633	Bordbrett Stirnseite	–	2	2	2	2	2	2	2	27,50
0077268	Bordbretthalter	–	4	4	4	4	4	4	4	12,50
637827	Diagonale	2	2	3	4	5	6	7	8	73,00
617828	Verstrebung	3	6	8	8	12	12	14	14	73,00
617342	Horizontaldiagonale	–	–	1	1	–	–	1	1	101,00
637136	Ausleger kurz	–	4	4	4	4	4	4	4	217,00
007503	Lenkrolle Ø 150 mm mit Spindel ³⁾	4	4	4	4	4	4	4	4	116,00
637144	Einstiegsbügel kurz	–	1	1	1	1	1	1	1	101,00
007760	Sicherungsstecker	–	4	8	8	12	12	16	16	3,00
0095535	Aufbau- und Gebrauchsanweisung	1	1	1	1	1	1	1	1	
Gesamtgewicht (ca. kg)		80,0	129,6	153,3	167,5	217,1	231,3	255,0	269,2	
Gesamtpreis ohne MwSt. CHF		2.512,00	4.193,00	5.031,00	5.514,00	7.063,00	7.546,00	8.384,00	8.867,00	

³⁾ Alternativ: Lenkrolle Ø 200 mm mit Spindel, Best.-Nr. 637150, Mehrpreis ohne MwSt. CHF 69,00, siehe auch Seite 116.

Laut EN 1004 sind Standhöhen ab 8 m nur im Innenbereich zulässig.



6576 Treppen-Fahrgerüst

Rahmenteilbreite 1,50 m
 Bühnenlänge 1,90 m
 Reichhöhe 4,25 – 14,25 m
 Gerüsthöhe 3,30 – 13,30 m
 Standhöhe 2,25 – 12,25 m

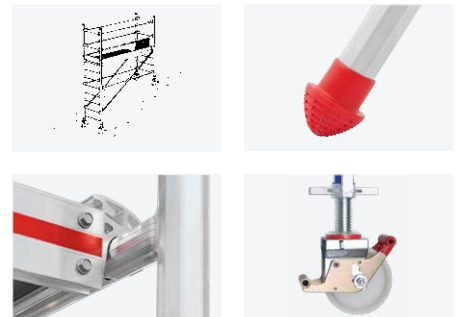
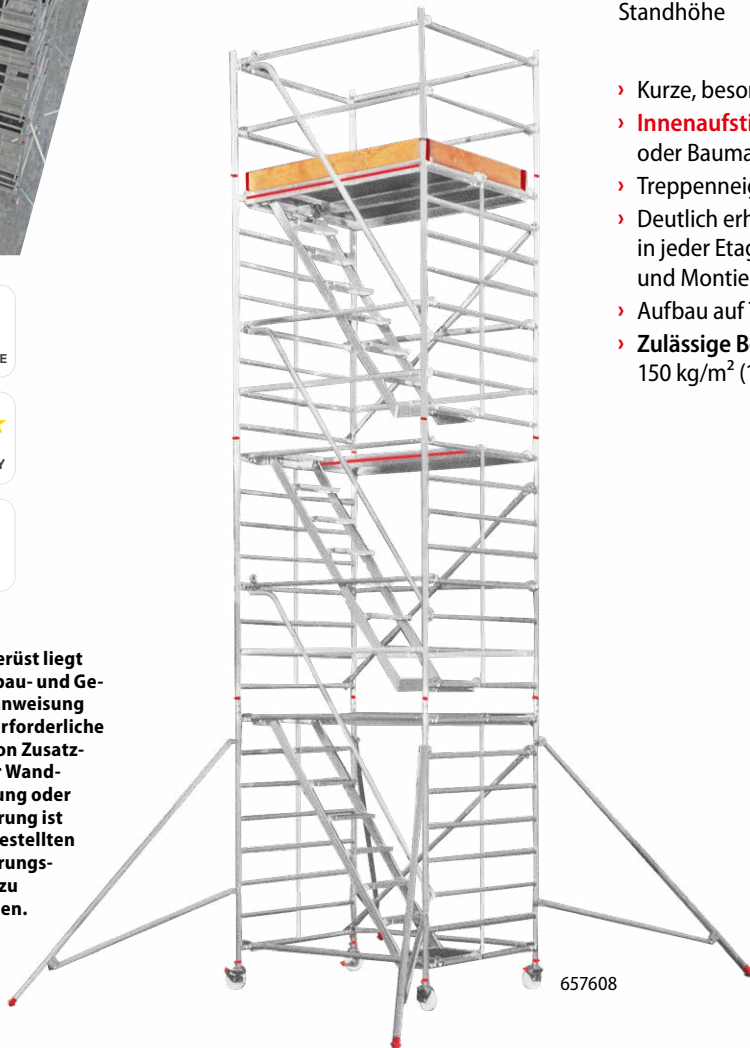
- › Kurze, besonders kompakte Ausführung.
- › **Innenaufstieg sicher und bequem**, auch mit Werkzeug oder Baumaterial.
- › Treppenneigung 55°, Stufentiefe 150 mm.
- › Deutlich erhöhte Sicherheit beim Auf- und Abbau durch die in jeder Etage eingehängten **Treppen** für das Weiterreichen und Montieren der Einzelelemente.
- › Aufbau auf Treppen möglich.
- › **Zulässige Belastung:** 300 kg (3,0 kN) verteilte Last, entspricht 150 kg/m² (1,5 kN/m²), gemäß Gerüstgruppe 2, EN 1004.

10
YEAR
GUARANTEE

★ ★ ★
MADE IN
GERMANY

EN
1004

Hinweis:
 Jedem Gerüst liegt eine Aufbau- und Gebrauchsanweisung bei. Die erforderliche Anzahl von Zusatzteilen für Wandbefestigung oder Ballastierung ist den dargestellten Ballastierungstabellen zu entnehmen.



Erforderliche Zusatzelemente:

- › Ballast 10 kg, Best.-Nr. 0050879, Preis ohne MwSt. CHF 153,00
- › Ballast 15 kg, Best.-Nr. 0050985, Preis ohne MwSt. CHF 181,00
- › Halterohr, Best.-Nr. 607141, Preis ohne MwSt. CHF 174,00

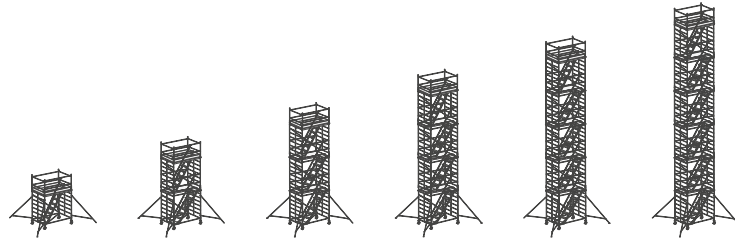
Ballastierung 6576				
Best.-Nr.	kg	kg	kg	kg
657604	0	0	0	0
657606	0	0	0	20*
657608	0	20*	40	100*
657610	0	40*	nicht zulässig	nicht zulässig
657612	0	60*	nicht zulässig	nicht zulässig
657614	0	100*	nicht zulässig	nicht zulässig

* Bei Verwendung von zwei Halterohren 607141 zur Wandbefestigung ist keine Ballastierung notwendig.

6576 Aufbaukombinationen mit Ausleger

G

- › Rahmenteilbreite 1,50 m
- › Bühnenlänge 1,90 m



Best.-Nr.	Bezeichnung	657604	657606	657608	657610	657612	657614	Preis ohne MwSt. CHF
	Reichhöhe (ca. m)	4,25	6,25	8,25	10,25	12,25	14,25	
	Gerüsthöhe (ca. m)	3,30	5,30	7,30	9,30	11,30	13,30	
	Standhöhe (ca. m)	2,25	4,25	6,25	8,25	10,25	12,25	
Einzelelemente/Stückliste								
607322	Rahmenteil 8 Sprossen	2	4	6	8	10	12	458,00
607923	Geländerteil 2 Sprossen	2	2	2	2	2	2	157,00
627624	Bühne mit Durchstiegsklappe	1	1	1	1	1	1	413,00
617724	Bühne ohne Durchstiegsklappe	1	2	3	4	5	6	343,00
627340	Treppe	1	2	3	4	5	6	643,00
0079632	Bordbrett Längsseite	2	2	2	2	2	2	31,00
0079633	Bordbrett Stirnseite	2	2	2	2	2	2	27,50
0077268	Bordbretthalter	4	4	4	4	4	4	12,50
637827	Diagonale	1	2	3	4	5	6	73,00
617828	Verstrebung	6	11	16	21	26	31	73,00
627329	Geländerrohr	1	2	3	4	5	6	127,00
617342	Horizontaldiagonale	1	1	1	1	1	1	101,00
637136	Ausleger	4	4	4	4	4	4	217,00
007503	Lenkrolle Ø 150 mm mit Spindel ³⁾	4	4	4	4	4	4	116,00
007760	Sicherungsstecker	4	8	12	16	20	24	3,00
0095538	Aufbau- und Gebrauchsanweisung	1	1	1	1	1	1	
	Gesamtgewicht (ca. kg)	145,7	216,6	287,5	358,4	429,3	500,2	
	Gesamtpreis ohne MwSt. CHF	4.879,00	7.358,00	9.837,00	12.316,00	14.795,00	17.274,00	

³⁾ Alternativ: Lenkrolle Ø 200 mm mit Spindel, Best.-Nr. 637150, Mehrpreis ohne MwSt. CHF 69,00, siehe auch Seite 116.

Laut EN 1004 sind Standhöhen ab 8 m nur im Innenbereich zulässig.



6771 Fahrgerüst

Rahmenteilbreite 0,80 m
 Bühnenslänge 2,45 m
 Reichhöhe 3,40 – 13,40 m
 Gerüsthöhe 2,40 – 12,40 m
 Standhöhe 1,40 – 11,40 m

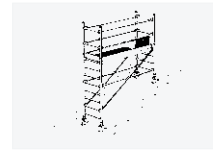
- › Sicherer Auf- und Abbau durch **Verwendung einer Bühne je Etage.**
- › Gerüstteile können problemlos über die einzelnen Etagen weitergereicht werden.
- › Aufbau auf Treppen möglich.
- › **Zulässige Belastung:** 260 kg (2,6 kN) verteilte Last, entspricht 200 kg/m² (2,0 kN/m²), gemäß Gerüstgruppe 3, EN 1004.

10
YEAR
GUARANTEE

★ ★ ★
MADE IN
GERMANY




EN
1004

Hinweis:
 Jedem Gerüst liegt eine Aufbau- und Gebrauchsanweisung bei. Die erforderliche Anzahl von Zusatzteilen für Wandbefestigung oder Ballastierung ist den dargestellten Ballastierungstabellen zu entnehmen.



Erforderliche Zusatzelemente:

- › Ballast 10 kg, Best.-Nr. 0050879, Preis ohne MwSt. CHF 153,00
- › Ballast 15 kg, Best.-Nr. 0050985, Preis ohne MwSt. CHF 181,00
- › Halterohr, Best.-Nr. 607141, Preis ohne MwSt. CHF 174,00

Ballastierung 6771				
Best.-Nr.	kg	kg	kg	kg
677103	0	0	0	0
677104	0	40*	0	40*
677105	0	60*	0	60*
677106	0	80*	0	100*
677107	0	100*	0	140*
677108	0	120*	0	200*
677109	0	160*	0	260 ¹⁾ *
677110	0	180*	nicht zulässig	nicht zulässig
677111	0	200*	nicht zulässig	nicht zulässig
677112	0	240*	nicht zulässig	nicht zulässig
677113	0	260*	nicht zulässig	nicht zulässig

* Bei Verwendung von zwei Halterohren 607141 zur Wandbefestigung ist keine Ballastierung notwendig.

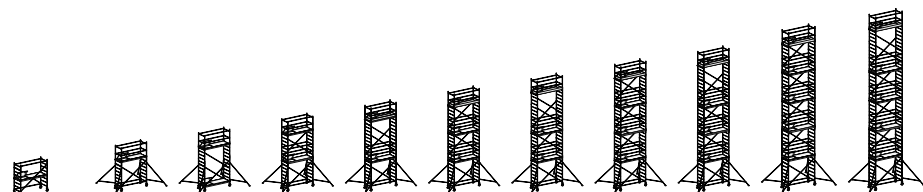
Benötigte Zusatzteile:

¹⁾ plus 2 Stk. Halterohre, Best.-Nr. 607141 zur Druckabstützung erforderlich

6771 Aufbaukombinationen mit Ausleger

G

- › Rahmenteilbreite 0,80 m
- › Bühnengänge 2,45 m



Best.-Nr.	Bezeichnung	677103	677104	677105	677106	677107	677108	677109	677110	677111	677112	677113	Preis ohne MwSt. CHF
	Reichhöhe (ca. m)	3,40	4,40	5,40	6,40	7,40	8,40	9,40	10,40	11,40	12,40	13,40	
	Gerüsthöhe (ca. m)	2,40	3,40	4,40	5,40	6,40	7,40	8,40	9,40	10,40	11,40	12,40	
	Standhöhe (ca. m)	1,40	2,40	3,40	4,40	5,40	6,40	7,40	8,40	9,40	10,40	11,40	
Einzelelemente/Stückliste													
607122	Rahmenteil 8 Sprossen	2	2	2	4	4	6	6	8	8	10	10	312,00
607123	Rahmenteil 4 Sprossen	–	–	2	–	2	–	2	–	2	–	2	203,00
607823	Geländerteil 2 Sprossen	–	2	2	2	2	2	2	2	2	2	2	127,00
677124	Bühne mit Durchstiegsklappe	1	1	2	2	2	3	3	4	4	5	5	498,00
637144	Einstiegsbügel kurz	–	1	–	1	1	1	1	1	1	1	1	101,00
0079631	Bordbrett Längsseite	–	2	2	2	2	2	2	2	2	2	2	35,50
0079634	Bordbrett Stirnseite	–	2	2	2	2	2	2	2	2	2	2	15,50
0077268	Bordbretthalter	–	4	4	4	4	4	4	4	4	4	4	12,50
677127	Diagonale	2	2	3	4	5	6	7	8	9	10	11	81,00
637827	Verstrebung	3	6	4	10	10	14	14	18	18	22	22	73,00
637136	Ausleger	–	4	4	4	4	4	4	4	4	4	4	217,00
637150	Lenkrolle Ø 200 mm mit Spindel	4	4	4	4	4	4	4	4	4	4	4	185,00
007760	Sicherungsstecker	–	4	8	8	12	12	16	16	20	20	24	3,00
0095566	Aufbau- und Gebrauchsanweisung	1	1	1	1	1	1	1	1	1	1	1	
	Gesamtgewicht (ca. kg)	70,2	117,5	142,0	167,7	180,5	217,9	230,7	268,1	280,9	318,3	331,1	
	Gesamtpreis ohne MwSt. CHF	2.243,00	3.849,00	4.599,00	5.437,00	5.936,00	7.025,00	7.524,00	8.613,00	9.112,00	10.201,00	10.700,00	

Laut EN 1004 sind Standhöhen ab 8 m nur im Innenbereich zulässig.

Benötigte Zusatzelemente für Comfortaufbau von 6771 zu 8771

Einzelelemente/Stückliste	03	04	05	06	07	08	09	10	11	12	13	Preis ohne MwSt. CHF	
607122	Rahmenteil 8 Sprossen	–	–	2	–	2	–	2	–	2	–	2	312,00
607123	Rahmenteil 4 Sprossen	–	2	–	2	–	2	–	2	–	2	–	203,00
677124	Bühne mit Durchstiegsklappe	–	–	–	–	1	–	1	–	1	–	1	498,00
637144	Einstiegsbügel kurz	–	–	1	–	–	–	–	–	–	–	–	101,00
635136	Bajonett-Ausleger	–	4	4	4	4	4	4	4	4	4	4	252,00
605199	HYMER-Lifter	1	1	1	1	1	1	1	1	1	1	1	74,00
0095632	Aufbau- und Gebrauchsanweisung	1	1	1	1	1	1	1	1	1	1	1	
	Zusatzpreis gesamt ohne MwSt. CHF	74,00	1.488,00	1.807,00	1.488,00	2.204,00	1.488,00	2.204,00	1.488,00	2.204,00	1.488,00	2.204,00	



6773 Fahrgerüst

Rahmenteilbreite 1,50 m
 Bühnenslänge 2,45 m
 Reichhöhe 3,40 – 13,40 m
 Gerüsthöhe 2,40 – 12,40 m
 Standhöhe 1,40 – 11,40 m

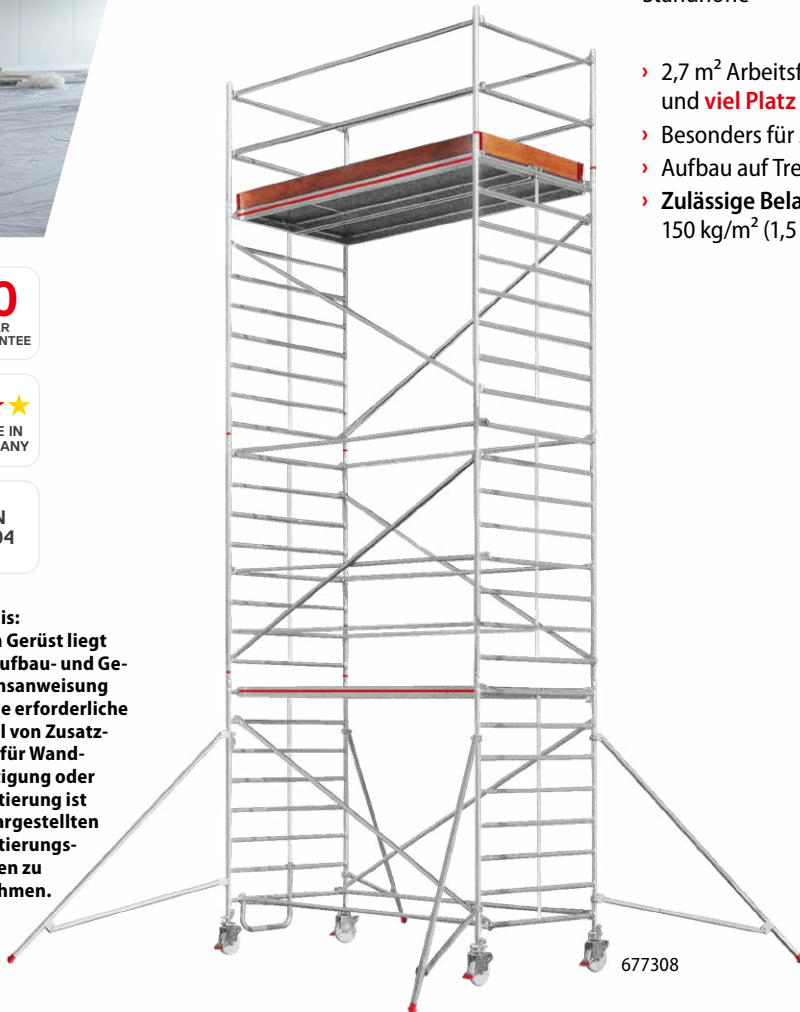
- › 2,7 m² Arbeitsfläche bieten größtmögliche Sicherheit und **viel Platz** für umfangreiche Arbeitsmaterialien.
- › Besonders für Arbeiten an großen Deckenflächen geeignet.
- › Aufbau auf Treppen möglich.
- › **Zulässige Belastung:** 400 kg (4,0 kN) verteilte Last, entspricht 150 kg/m² (1,5 kN/m²), gemäß Gerüstgruppe 2, EN 1004.

10
YEAR
GUARANTEE

★ ★ ★
MADE IN
GERMANY

EN
1004

Hinweis:
 Jedem Gerüst liegt eine Aufbau- und Gebrauchsanweisung bei. Die erforderliche Anzahl von Zusatztteilen für Wandbefestigung oder Ballastierung ist den dargestellten Ballastierungstabellen zu entnehmen.



Erforderliche Zusatzelemente:

- › Ballast 10 kg, Best.-Nr. 0050879, Preis ohne MwSt. CHF 153,00
- › Ballast 15 kg, Best.-Nr. 0050985, Preis ohne MwSt. CHF 181,00
- › Halterohr, Best.-Nr. 607141, Preis ohne MwSt. CHF 174,00

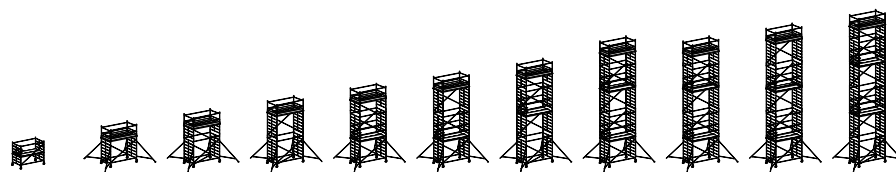
Ballastierung 6773				
Best.-Nr.	kg	kg	kg	kg
677303	0	0	0	0
677304	0	0	0	0
677305	0	0	0	20*
677306	0	20*	0	40*
677307	0	20*	0	60*
677308	0	40*	0	100*
677309	0	60*	0	140*
677310	0	60*	nicht zulässig	nicht zulässig
677311	0	80*	nicht zulässig	nicht zulässig
677312	0	100*	nicht zulässig	nicht zulässig
677313	0	100*	nicht zulässig	nicht zulässig

* Bei Verwendung von zwei Halterohren 607141 zur Wandbefestigung ist keine Ballastierung notwendig.

6773 Aufbaukombinationen mit Ausleger

G

- › Rahmenteilbreite 1,50 m
- › Bühnenlänge 2,45 m



Best.-Nr.	Bezeichnung	677303	677304	677305	677306	677307	677308	677309	677310	677311	677312	677313	Preis ohne MwSt. CHF
	Reichhöhe (ca. m)	3,40	4,40	5,40	6,40	7,40	8,40	9,40	10,40	11,40	12,40	13,40	
	Gerüsthöhe (ca. m)	2,40	3,40	4,40	5,40	6,40	7,40	8,40	9,40	10,40	11,40	12,40	
	Standhöhe (ca. m)	1,40	2,40	3,40	4,40	5,40	6,40	7,40	8,40	9,40	10,40	11,40	
Einzelelemente/Stückliste													
607322	Rahmenteil 8 Sprossen	2	2	2	4	4	6	6	8	8	10	10	458,00
607323	Rahmenteil 4 Sprossen	–	–	2	–	2	–	2	–	2	–	2	253,00
607923	Geländerteil 2 Sprossen	–	2	2	2	2	2	2	2	2	2	2	157,00
677124	Bühne mit Durchstiegsklappe	1	1	1	1	2	2	2	2	3	3	3	498,00
677324	Bühne ohne Durchstiegsklappe	1	1	1	1	2	2	2	2	3	3	3	484,00
0079631	Bordbrett Längsseite	–	2	2	2	2	2	2	2	2	2	2	35,50
0079633	Bordbrett Stirnseite	–	2	2	2	2	2	2	2	2	2	2	27,50
0077268	Bordbretthalter	–	4	4	4	4	4	4	4	4	4	4	12,50
677127	Diagonale	2	2	3	4	5	6	7	8	9	10	11	81,00
637827	Verstrebung	3	6	8	8	12	12	14	14	18	18	20	73,00
637136	Ausleger	–	4	4	4	4	4	4	4	4	4	4	217,00
677342	Horizontaldiagonale	–	–	1	1	–	–	1	1	–	–	1	125,00
637150	Lenkrolle Ø 200 mm mit Spindel	4	4	4	4	4	4	4	4	4	4	4	185,00
637144	Einstiegsbügel kurz	–	1	1	1	1	1	1	1	1	1	1	101,00
007760	Sicherungsstecker	–	4	8	8	12	12	16	16	20	20	24	3,00
0095568	Aufbau- und Gebrauchsanweisung	1	1	1	1	1	1	1	1	1	1	1	
Gesamtgewicht (ca. kg)		94,6	146,3	171,4	186,0	242,5	257,1	282,2	296,8	353,3	367,9	393,0	
Gesamtpreis ohne MwSt. CHF		3.019,00	4.709,00	5.579,00	6.070,00	7.818,00	8.309,00	9.179,00	9.670,00	11.418,00	11.909,00	12.779,00	

Laut EN 1004 sind Standhöhen ab 8 m nur im Innenbereich zulässig.



6371 Fahrgerüst

Rahmenteilbreite 0,80 m
 Bühnenslänge 2,95 m
 Reichhöhe 3,40 – 13,40 m
 Gerüsthöhe 2,40 – 12,40 m
 Standhöhe 1,40 – 11,40 m

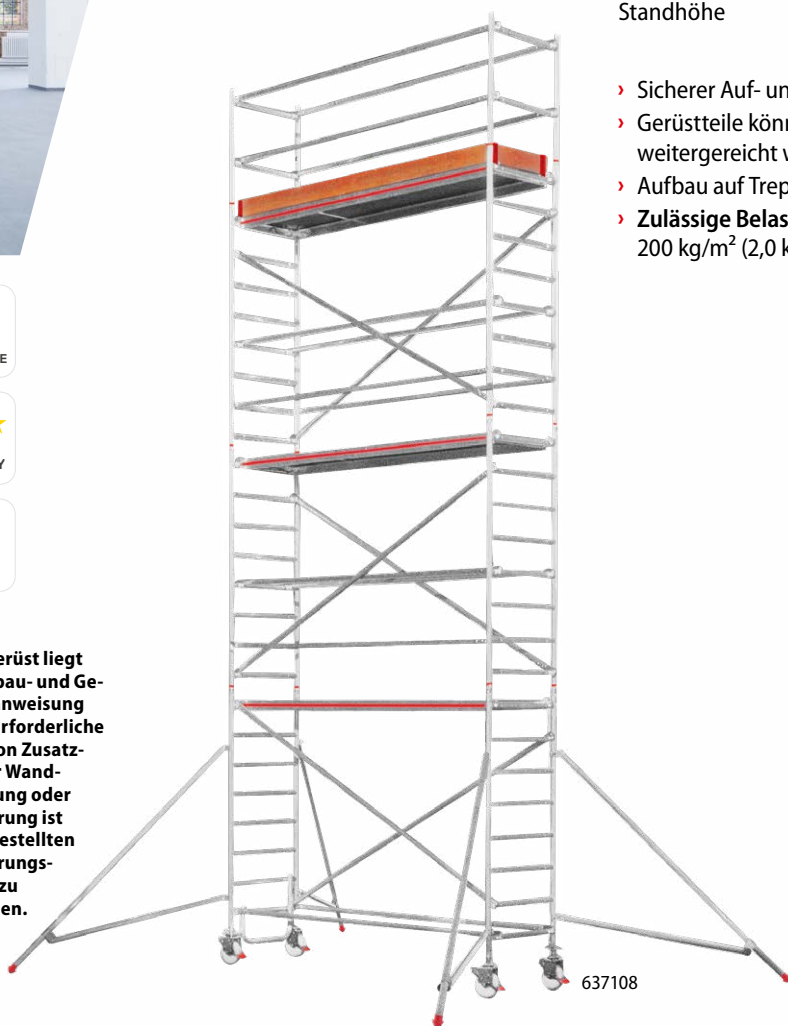
- › Sicherer Auf- und Abbau durch **Verwendung einer Bühne je Etage.**
- › Gerüstteile können problemlos über die einzelnen Etagen weitergereicht werden.
- › Aufbau auf Treppen möglich.
- › **Zulässige Belastung:** 300 kg (3,0 kN) verteilte Last, entspricht 200 kg/m² (2,0 kN/m²), gemäß Gerüstgruppe 3, EN 1004.

10
YEAR
GUARANTEE

★ ★ ★
MADE IN
GERMANY





EN
1004

Hinweis:
 Jedem Gerüst liegt eine Aufbau- und Gebrauchsanweisung bei. Die erforderliche Anzahl von Zusatzteilen für Wandbefestigung oder Ballastierung ist den dargestellten Ballastierungstabellen zu entnehmen.



Erforderliche Zusatzelemente:

- › Ballast 10 kg, Best.-Nr. 0050879, Preis ohne MwSt. CHF 153,00
- › Ballast 15 kg, Best.-Nr. 0050985, Preis ohne MwSt. CHF 181,00
- › Halterohr, Best.-Nr. 607141, Preis ohne MwSt. CHF 174,00

Ballastierung 6371				
Best.-Nr.	kg	kg	kg	kg
637103	0	0	0	0
637104	0	20*	0	40*
637105	0	60*	0	80*
637106	0	80*	0	120*
637107	0	100*	0	160 ¹⁾ *
637108	0	120*	0	0 ²⁾
637109	0	140*	0	0 ²⁾
637110	0	160*	nicht zulässig	nicht zulässig
637111	0	200*	nicht zulässig	nicht zulässig
637112	0	220*	nicht zulässig	nicht zulässig
637113	0	240*	nicht zulässig	nicht zulässig

* Bei Verwendung von zwei Halterohren 607141 zur Wandbefestigung ist keine Ballastierung notwendig.

Benötigte Zusatzteile:

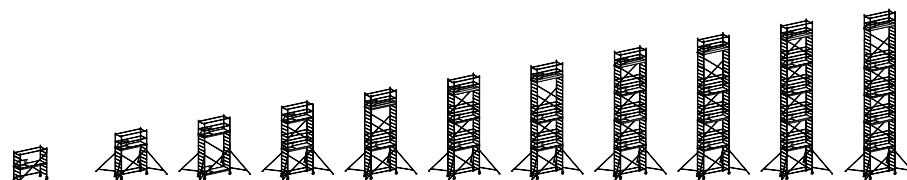
¹⁾ plus 2 Stk. Halterohre, Best.-Nr. 607141 zur Druckabstützung erforderlich

²⁾ plus 2 Stk. Halterohre, Best.-Nr. 607141 zur Wandbefestigung erforderlich

6371 Aufbaukombinationen mit Ausleger

G

- › Rahmenteilbreite 0,80 m
- › Bühnenslänge 2,95 m



Best.-Nr.	Bezeichnung	637103	637104	637105	637106	637107	637108	637109	637110	637111	637112	637113	Preis ohne MwSt. CHF
	Reichhöhe (ca. m)	3,40	4,40	5,40	6,40	7,40	8,40	9,40	10,40	11,40	12,40	13,40	
	Gerüsthöhe (ca. m)	2,40	3,40	4,40	5,40	6,40	7,40	8,40	9,40	10,40	11,40	12,40	
	Standhöhe (ca. m)	1,40	2,40	3,40	4,40	5,40	6,40	7,40	8,40	9,40	10,40	11,40	
Einzelelemente/Stückliste													
607122	Rahmenteil 8 Sprossen	2	2	2	4	4	6	6	8	8	10	10	312,00
607123	Rahmenteil 4 Sprossen	–	–	2	–	2	–	2	–	2	–	2	203,00
607823	Geländerteil 2 Sprossen	–	2	2	2	2	2	2	2	2	2	2	127,00
607124	Bühne mit Durchstiegsklappe	1	1	2	2	2	3	3	4	4	5	5	525,00
637144	Einstiegsbügel kurz	–	1	–	1	1	1	1	1	1	1	1	101,00
0079630	Bordbrett Längsseite	–	2	2	2	2	2	2	2	2	2	2	39,00
0079634	Bordbrett Stirnseite	–	2	2	2	2	2	2	2	2	2	2	15,50
0077268	Bordbretthalter	–	4	4	4	4	4	4	4	4	4	4	12,50
607127	Diagonale	2	2	3	4	5	6	7	8	9	10	11	104,00
607128	Verstrebung	3	6	4	10	10	14	14	18	18	22	22	98,00
637136	Ausleger	–	4	4	4	4	4	4	4	4	4	4	217,00
637150	Lenkrolle Ø 200 mm mit Spindel	4	4	4	4	4	4	4	4	4	4	4	185,00
007760	Sicherungsstecker	–	4	8	8	12	12	16	16	20	20	24	3,00
0095530	Aufbau- und Gebrauchsanweisung	1	1	1	1	1	1	1	1	1	1	1	
	Gesamtgewicht (ca. kg)	80,8	133,7	160,4	195,9	210,1	258,1	272,3	320,3	334,5	382,5	396,7	
	Gesamtpreis ohne MwSt. CHF	2.391,00	4.079,00	4.829,00	5.840,00	6.362,00	7.601,00	8.123,00	9.362,00	9.884,00	11.123,00	11.645,00	

Laut EN 1004 sind Standhöhen ab 8 m nur im Innenbereich zulässig.

Benötigte Zusatzelemente für Comfortaufbau von 6371 zu 8371

Einzelelemente/Stückliste	03	04	05	06	07	08	09	10	11	12	13	Preis ohne MwSt. CHF	
607122	Rahmenteil 8 Sprossen	–	–	2	–	2	–	2	–	2	–	2	312,00
607123	Rahmenteil 4 Sprossen	–	2	–	2	–	2	–	2	–	2	–	203,00
607124	Bühne mit Durchstiegsklappe	–	–	–	–	1	–	1	–	1	–	1	525,00
637144	Einstiegsbügel kurz	–	–	1	–	–	–	–	–	–	–	–	101,00
607128	Verstrebung	–	–	6	–	4	–	4	–	4	–	4	98,00
635136	Bajonett-Ausleger	–	4	4	4	4	4	4	4	4	4	4	252,00
605199	HYMER-Lifter	1	1	1	1	1	1	1	1	1	1	1	74,00
0095633	Aufbau- und Gebrauchsanweisung	1	1	1	1	1	1	1	1	1	1	1	
	Zusatzpreis gesamt ohne MwSt. CHF	74,00	1.488,00	2.395,00	1.488,00	2.623,00	1.488,00	2.623,00	1.488,00	2.623,00	1.488,00	2.623,00	



6071 Fahrgerüst

Rahmenteilbreite 0,80 m
 Bühnenlänge 2,95 m
 Reichhöhe 4,60 – 13,60 m
 Gerüsthöhe 3,60 – 12,60 m
 Standhöhe 2,60 – 11,60 m

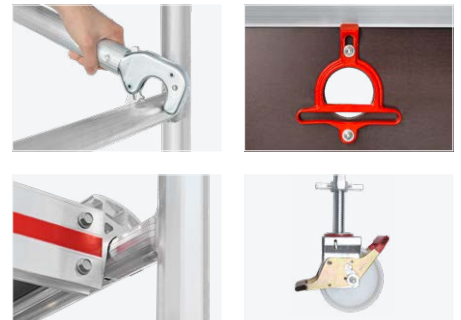
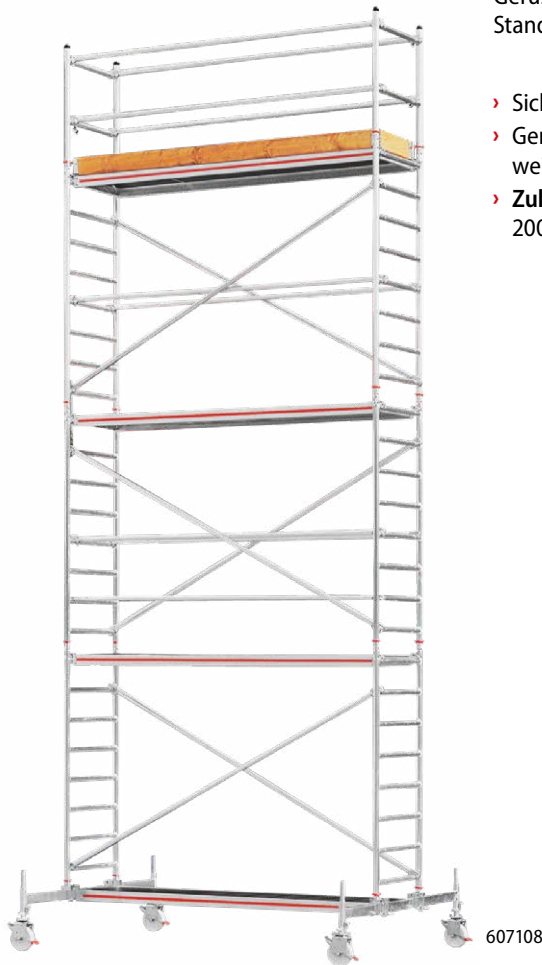
- › Sicherer Auf- und Abbau durch **Verwendung einer Bühne je Etage**.
- › Gerüstteile können problemlos über die einzelnen Etagen weitergereicht werden.
- › **Zulässige Belastung:** 300 kg (3,0 kN) verteilte Last, entspricht 200 kg/m² (2,0 kN/m²), gemäß Gerüstgruppe 3, EN 1004.

10
YEAR
GUARANTEE

★ ★ ★
MADE IN
GERMANY





EN
1004

Hinweis:
 Jedem Gerüst liegt eine Aufbau- und Gebrauchsanweisung bei. Die erforderliche Anzahl von Zusatzteilen für Wandbefestigung oder Ballastierung ist den dargestellten Ballastierungstabellen zu entnehmen.



Erforderliche Zusatzelemente:

- › Ballast 10 kg, Best.-Nr. 0050879, Preis ohne MwSt. CHF 153,00
- › Ballast 15 kg, Best.-Nr. 0050985, Preis ohne MwSt. CHF 181,00
- › Halterohr, Best.-Nr. 607141, Preis ohne MwSt. CHF 174,00
- › Längstraverse, Best.-Nr. 607143, Preis ohne MwSt. CHF 165,00
- › Traversenverlängerung, Best.-Nr. 607234, Preis ohne MwSt. CHF 148,00

Ballastierung 6071				
Best.-Nr.	kg	kg	kg	kg
607104	0	0	0	0
607105	0	20*	0	20 ³⁾ *
607106	0	40 ⁴⁾ *	0 ³⁾	40 ³⁾⁴⁾ *
607107	0	60 ⁴⁾ *	0 ³⁾	80 ³⁾⁴⁾ *
607108	0	80 ⁴⁾ *	80 ³⁾	120 ³⁾⁴⁾ *
607109	0	60 ⁴⁾ *	120	160 ⁴⁾ *
607110	0	80 ⁴⁾ *	nicht zulässig	nicht zulässig
607111	0	100 ⁴⁾ *	nicht zulässig	nicht zulässig
607112	0	100 ⁴⁾ *	nicht zulässig	nicht zulässig
607113	0	120 ⁴⁾ *	nicht zulässig	nicht zulässig

* Bei Verwendung von zwei Halterohren 607141 zur Wandbefestigung ist keine Ballastierung notwendig.

Benötigte Zusatzteile:

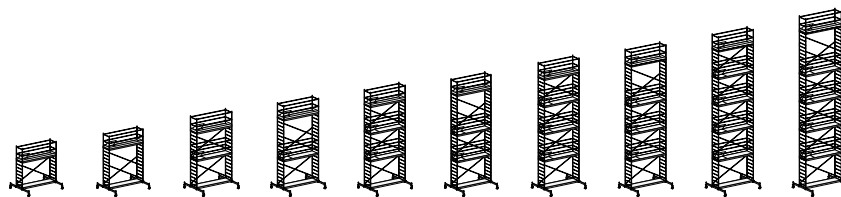
³⁾ plus 2 Stk. Traversenverlängerungen, Best.-Nr. 607234

⁴⁾ plus 1 Stk. Längstraverse, Best.-Nr. 607143

6071 Aufbaukombinationen mit Fahrtraversen

G

- › Rahmenteilbreite 0,80 m
- › Bühnenlänge 2,95 m



Best.-Nr.	Bezeichnung	607104	607105	607106	607107	607108	607109	607110	607111	607112	607113	Preis ohne MwSt. CHF
	Reichhöhe (ca. m)	4,60	5,60	6,60	7,60	8,60	9,60	10,60	11,60	12,60	13,60	
	Gerüsthöhe (ca. m)	3,60	4,60	5,60	6,60	7,60	8,60	9,60	10,60	11,60	12,60	
	Standhöhe (ca. m)	2,60	3,60	4,60	5,60	6,60	7,60	8,60	9,60	10,60	11,60	
Einzelelemente/Stückliste												
607122	Rahmenteil 8 Sprossen	2	2	4	4	6	6	8	8	10	10	312,00
607123	Rahmenteil 4 Sprossen	–	2	–	2	–	2	–	2	–	2	203,00
607823	Geländerteil 2 Sprossen	2	2	2	2	2	2	2	2	2	2	127,00
607124	Bühne mit Durchstiegsklappe	1	1	2	2	3	3	4	4	5	5	525,00
607144	Einstiegsbühne	1	1	1	1	1	1	1	1	1	1	603,00
0079630	Bordbrett Längsseite	2	2	2	2	2	2	2	2	2	2	39,00
0079634	Bordbrett Stirnseite	2	2	2	2	2	2	2	2	2	2	15,50
0077268	Bordbretthalter	4	4	4	4	4	4	4	4	4	4	12,50
607127	Diagonale	2	3	4	5	6	7	8	9	10	11	104,00
607128	Verstrebung	4	4	8	8	12	12	16	16	20	20	98,00
607134	Traverse	2	2	2	2	2	2	2	2	2	2	160,00
607234	Traversenverlängerung	–	–	–	–	–	2	2	2	2	2	148,00
607150	Lenkrolle Ø 200 mm mit Spindel	4	4	4	4	4	4	4	4	4	4	185,00
0050493	Traversenklemmbeschlag	4	4	4	4	4	4	4	4	4	4	57,00
007760	Sicherungsstecker	8	12	12	16	16	20	20	24	24	28	3,00
009542	Aufbau- und Gebrauchsanweisung	1	1	1	1	1	1	1	1	1	1	
Gesamtgewicht (ca. kg)		164,4	178,6	226,6	240,8	288,8	318,0	366,0	380,2	428,2	442,4	
Gesamtpreis ohne MwSt. CHF		4.077,00	4.599,00	5.838,00	6.360,00	7.599,00	8.417,00	9.656,00	10.178,00	11.417,00	11.939,00	

Laut EN 1004 sind Standhöhen ab 8 m nur im Innenbereich zulässig.

Benötigte Zusatzelemente für Comfortaufbau von 6071 zu 8171

Einzelelemente/Stückliste	04	05	06	07	08	09	10	11	12	13	Preis ohne MwSt. CHF	
607122	Rahmenteil 8 Sprossen	–	2	–	2	–	2	–	2	–	2	312,00
607123	Rahmenteil 4 Sprossen	2	–	2	–	2	–	2	–	2	–	203,00
607124	Bühne mit Durchstiegsklappe	–	1	–	1	–	1	–	1	–	1	525,00
607146	Einstiegsbügel lang	1	1	1	1	1	1	1	1	1	1	119,00
607128	Verstrebung	–	4	–	4	–	4	–	4	–	4	98,00
607143	Längstraverse	2	2	2	2	2	2	2	2	2	2	165,00
605199	HYMER-Lifter	1	1	1	1	1	1	1	1	1	1	74,00
0095634	Aufbau- und Gebrauchsanweisung	1	1	1	1	1	1	1	1	1	1	
Zusatzpreis gesamt ohne MwSt. CHF		929,00	2.064,00	929,00	2.064,00	929,00	2.064,00	929,00	2.064,00	929,00	2.064,00	



6073 Fahrgerüst

Rahmenteilbreite 1,50 m
 Bühnenlänge 2,95 m
 Reichhöhe 5,60 – 13,60 m
 Gerüsthöhe 4,60 – 12,60 m
 Standhöhe 3,60 – 11,60 m

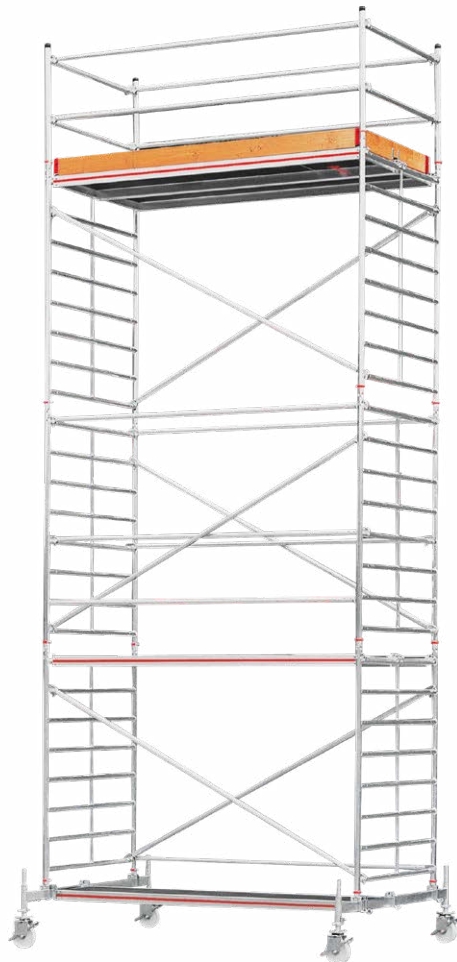
- › 3,5 m² Arbeitsfläche bieten größtmögliche Sicherheit und **viel Platz** für umfangreiche Arbeitsmaterialien.
- › Besonders für Arbeiten an großen Deckenflächen geeignet.
- › **Zulässige Belastung:** 500 kg (5,0 kN) verteilte Last, entspricht 150 kg/m² (1,5 kN/m²), gemäß Gerüstgruppe 2, EN 1004.

10
YEAR
GUARANTEE

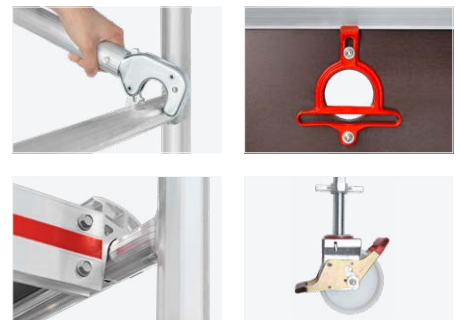
★ ★ ★
MADE IN
GERMANY

EN
1004

Hinweis:
 Jedem Gerüst liegt eine Aufbau- und Gebrauchsanweisung bei. Die erforderliche Anzahl von Zusatzteilen für Wandbefestigung oder Ballastierung ist den dargestellten Ballastierungstabellen zu entnehmen.



607308



Erforderliche Zusatzelemente:

- › Ballast 10 kg, Best.-Nr. 0050879, Preis ohne MwSt. CHF 153,00
- › Ballast 15 kg, Best.-Nr. 0050985, Preis ohne MwSt. CHF 181,00
- › Halterohr, Best.-Nr. 607141, Preis ohne MwSt. CHF 174,00
- › Längstraverse, Best.-Nr. 607143, Preis ohne MwSt. CHF 165,00
- › Traversenverlängerung, Best.-Nr. 607234, Preis ohne MwSt. CHF 148,00

Ballastierung 6073				
Best.-Nr.	kg	kg	kg	kg
607305	0	0	0	0
607306	0	0	40	20*
607307	0	0	80	60 ⁴⁾ *
607308	0	20*	40 ³⁾	60 ³⁾⁴⁾ *
607309	0	20*	120	nicht zulässig
607310	0	20*	nicht zulässig	nicht zulässig
607311	0	40 ⁴⁾ *	nicht zulässig	nicht zulässig
607312	0	40 ⁴⁾ *	nicht zulässig	nicht zulässig
607313	0	60 ⁴⁾ *	nicht zulässig	nicht zulässig

* Bei Verwendung von zwei Halterohren 607141 zur Wandbefestigung ist keine Ballastierung notwendig.

Benötigte Zusatzteile:

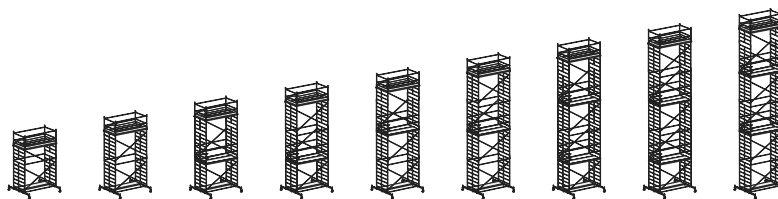
³⁾ plus 2 Stk. Traversenverlängerungen, Best.-Nr. 607234

⁴⁾ plus 1 Stk. Längstraverse, Best.-Nr. 607143

6073 Aufbaukombinationen mit Fahrtraversen

G

- › Rahmenteilbreite 1,50 m
- › Bühnenlänge 2,95 m



Best.-Nr.	Bezeichnung	607305	607306	607307	607308	607309	607310	607311	607312	607313	Preis ohne MwSt. CHF
	Reichhöhe (ca. m)	5,60	6,60	7,60	8,60	9,60	10,60	11,60	12,60	13,60	
	Gerüsthöhe (ca. m)	4,60	5,60	6,60	7,60	8,60	9,60	10,60	11,60	12,60	
	Standhöhe (ca. m)	3,60	4,60	5,60	6,60	7,60	8,60	9,60	10,60	11,60	
Einzelelemente/Stückliste											
607322	Rahmenteil 8 Sprossen	2	4	4	6	6	8	8	10	10	458,00
607323	Rahmenteil 4 Sprossen	2	–	2	–	2	–	2	–	2	253,00
607923	Geländerteil 2 Sprossen	2	2	2	2	2	2	2	2	2	157,00
607124	Bühne mit Durchstiegsklappe	1	1	2	2	2	2	3	3	3	525,00
607324	Bühne ohne Durchstiegsklappe	1	1	2	2	2	2	3	3	3	491,00
607144	Einstiegsbühne	1	1	1	1	1	1	1	1	1	603,00
0079630	Bordbrett Längsseite	2	2	2	2	2	2	2	2	2	39,00
0079633	Bordbrett Stirnseite	2	2	2	2	2	2	2	2	2	27,50
0077268	Bordbretthalter	4	4	4	4	4	4	4	4	4	12,50
607127	Diagonale	3	4	5	6	7	8	9	10	11	104,00
607128	Verstrebung	6	6	10	10	12	12	16	16	18	98,00
607143	Längstraverse	1	1	1	1	1	1	1	1	1	165,00
607134	Traverse	2	2	2	2	2	2	2	2	2	160,00
607234	Traversenverlängerung	–	–	–	–	2	2	2	2	2	148,00
607150	Lenkrolle Ø 200 mm mit Spindel	4	4	4	4	4	4	4	4	4	185,00
0050493	Traversenklemmbeschlag	4	4	4	4	4	4	4	4	4	57,00
007760	Sicherungsstecker	12	12	16	16	20	20	24	24	28	3,00
0095503	Aufbau- und Gebrauchsanweisung	1	1	1	1	1	1	1	1	1	
Gesamtgewicht (ca. kg)		237,1	253,1	328,7	344,7	370,5	401,5	477,1	493,1	518,9	
Gesamtpreis ohne MwSt. CHF		5.927,00	6.441,00	8.471,00	8.985,00	9.803,00	10.613,00	12.643,00	13.157,00	13.975,00	

Laut EN 1004 sind Standhöhen ab 8 m nur im Innenbereich zulässig.



6373 Fahrgerüst

Rahmenteilbreite	1,50 m
Bühnenlänge	2,95 m
Reichhöhe	3,40 – 13,40 m
Gerüsthöhe	2,40 – 12,40 m
Standhöhe	1,40 – 11,40 m

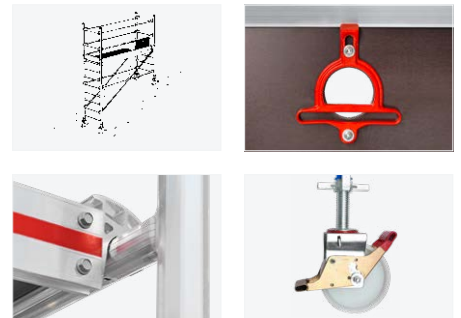
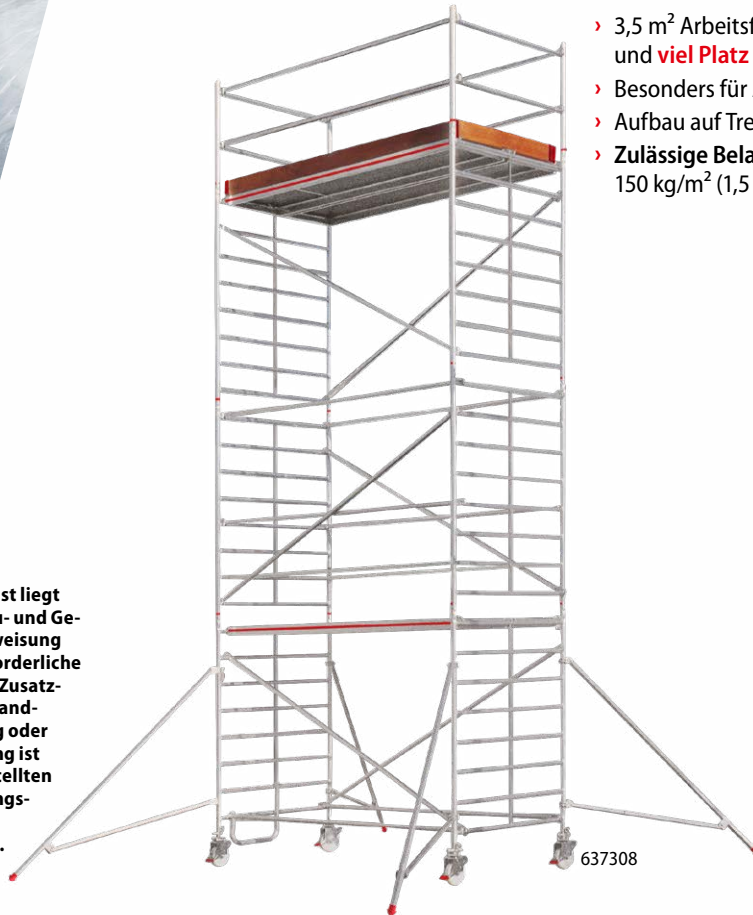
- › 3,5 m² Arbeitsfläche bieten größtmögliche Sicherheit und **viel Platz** für umfangreiche Arbeitsmaterialien.
- › Besonders für Arbeiten an großen Deckenflächen geeignet.
- › Aufbau auf Treppen möglich.
- › **Zulässige Belastung:** 500 kg (5,0 kN) verteilte Last, entspricht 150 kg/m² (1,5 kN/m²), gemäß Gerüstgruppe 2, EN 1004.

10
YEAR
GUARANTEE

★ ★ ★
MADE IN
GERMANY

EN
1004

Hinweis:
Jedem Gerüst liegt eine Aufbau- und Gebrauchsanweisung bei. Die erforderliche Anzahl von Zusatzelementen für Wandbefestigung oder Ballastierung ist den dargestellten Ballastierungstabellen zu entnehmen.



Erforderliche Zusatzelemente:

- › Ballast 10 kg, Best.-Nr. 0050879, Preis ohne MwSt. CHF 153,00
- › Ballast 15 kg, Best.-Nr. 0050985, Preis ohne MwSt. CHF 181,00
- › Halterohr, Best.-Nr. 607141, Preis ohne MwSt. CHF 174,00

Ballastierung 6373				
Best.-Nr.	kg	kg	kg	kg
637303	0	0	0	0
637304	0	0	0	0 ¹⁾
637305	0	0	0	20 ^{1)*}
637306	0	0	0	40 ^{1)*}
637307	0	20*	0	60 ^{1)*}
637308	0	20*	0	0 ²⁾
637309	0	40*	0	0 ²⁾
637310	0	60*	nicht zulässig	nicht zulässig
637311	0	60*	nicht zulässig	nicht zulässig
637312	0	80*	nicht zulässig	nicht zulässig
637313	0	80*	nicht zulässig	nicht zulässig

* Bei Verwendung von zwei Halterohren 607141 zur Wandbefestigung ist keine Ballastierung notwendig.

Benötigte Zusatzteile:

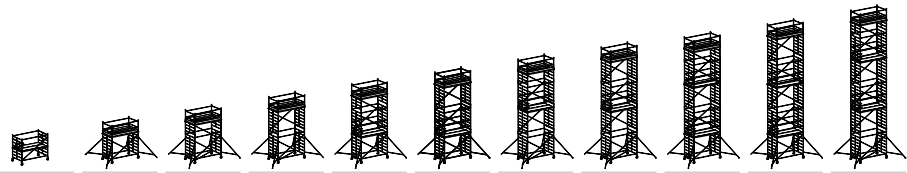
¹⁾ plus 2 Stk. Halterohre, Best.-Nr. 607141 zur Druckabstützung erforderlich

²⁾ plus 2 Stk. Halterohre, Best.-Nr. 607141 zur Wandbefestigung erforderlich

6373 Aufbaukombinationen mit Ausleger

G

- › Rahmenteilbreite 1,50 m
- › Bühnenlänge 2,95 m



Best.-Nr.	Bezeichnung	637303	637304	637305	637306	637307	637308	637309	637310	637311	637312	637313	Preis ohne MwSt. CHF
	Reichhöhe (ca. m)	3,40	4,40	5,40	6,40	7,40	8,40	9,40	10,40	11,40	12,40	13,40	
	Gerüsthöhe (ca. m)	2,40	3,40	4,40	5,40	6,40	7,40	8,40	9,40	10,40	11,40	12,40	
	Standhöhe (ca. m)	1,40	2,40	3,40	4,40	5,40	6,40	7,40	8,40	9,40	10,40	11,40	
Einzelelemente/Stückliste													
607322	Rahmenteil 8 Sprossen	2	2	2	4	4	6	6	8	8	10	10	458,00
607323	Rahmenteil 4 Sprossen	–	–	2	–	2	–	2	–	2	–	2	253,00
607923	Geländerteil 2 Sprossen	–	2	2	2	2	2	2	2	2	2	2	157,00
607124	Bühne mit Durchstiegsklappe	1	1	1	1	2	2	2	2	3	3	3	525,00
607324	Bühne ohne Durchstiegsklappe	1	1	1	1	2	2	2	2	3	3	3	491,00
0079630	Bordbrett Längsseite	–	2	2	2	2	2	2	2	2	2	2	39,00
0079633	Bordbrett Stirnseite	–	2	2	2	2	2	2	2	2	2	2	27,50
0077268	Bordbretthalter	–	4	4	4	4	4	4	4	4	4	4	12,50
607127	Diagonale	2	2	3	4	5	6	7	8	9	10	11	104,00
607128	Verstrebung	3	6	8	8	12	12	14	14	18	18	20	98,00
637136	Ausleger	–	4	4	4	4	4	4	4	4	4	4	217,00
637342	Horizontaldiagonale	–	–	1	1	–	–	1	1	–	–	1	127,00
637150	Lenkrolle Ø 200 mm mit Spindel	4	4	4	4	4	4	4	4	4	4	4	185,00
637144	Einstiegsbügel kurz	–	1	1	1	1	1	1	1	1	1	1	101,00
007760	Sicherungsstecker	–	4	8	8	12	12	16	16	20	20	24	3,00
0095534	Aufbau- und Gebrauchsanweisung	1	1	1	1	1	1	1	1	1	1	1	
Gesamtgewicht (ca. kg)		110,2	167,5	197,2	213,2	284,9	300,9	330,6	346,6	418,3	434,3	464,0	
Gesamtpreis ohne MwSt. CHF		3.174,00	4.946,00	5.891,00	6.405,00	8.308,00	8.822,00	9.767,00	10.281,00	12.184,00	12.698,00	13.643,00	

Laut EN 1004 sind Standhöhen ab 8 m nur im Innenbereich zulässig.



6573 Treppen-Fahrgerüst

Rahmenteilbreite	1,50 m
Bühnenlänge	2,95 m
Reichhöhe	4,40 – 12,40 m
Gerüsthöhe	3,40 – 11,40 m
Standhöhe	2,40 – 10,40 m

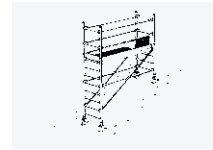
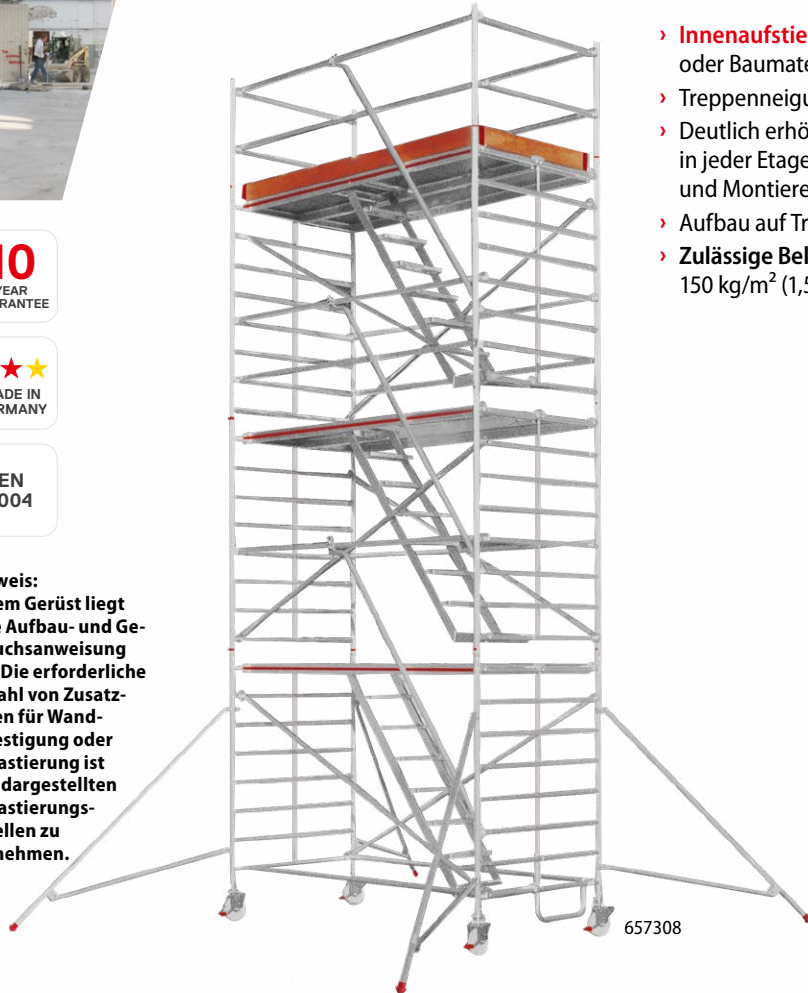
- › **Innenaufstieg sicher und bequem**, auch mit Werkzeug oder Baumaterial.
- › Treppenneigung 55°, Stufentiefe 150 mm.
- › Deutlich erhöhte Sicherheit beim Auf- und Abbau durch die in jeder Etage eingehängten **Treppen** für das Weiterreichen und Montieren der Einzelemente.
- › Aufbau auf Treppen möglich.
- › **Zulässige Belastung:** 500 kg (5,0 kN) verteilte Last, entspricht 150 kg/m² (1,5 kN/m²), gemäß Gerüstgruppe 2, EN 1004.

10
YEAR
GUARANTEE

★ ★ ★
MADE IN
GERMANY





EN
1004

Hinweis:
Jedem Gerüst liegt eine Aufbau- und Gebrauchsanweisung bei. Die erforderliche Anzahl von Zusatzelementen für Wandbefestigung oder Ballastierung ist den dargestellten Ballastierungstabellen zu entnehmen.



Erforderliche Zusatzelemente:

- › Ballast 10 kg, Best.-Nr. 0050879, Preis ohne MwSt. CHF 153,00
- › Ballast 15 kg, Best.-Nr. 0050985, Preis ohne MwSt. CHF 181,00
- › Halterohr, Best.-Nr. 607141, Preis ohne MwSt. CHF 174,00

Ballastierung 6573				
Best.-Nr.	kg	kg	kg	kg
657304	0	0	40	40*
657306	0	0	0	40*
657308	0	0	0	120 ¹⁾ *
657310	0	0	nicht zulässig	nicht zulässig
657312	0	20*	nicht zulässig	nicht zulässig

* Bei Verwendung von zwei Halterohren 607141 zur Wandbefestigung ist keine Ballastierung notwendig.

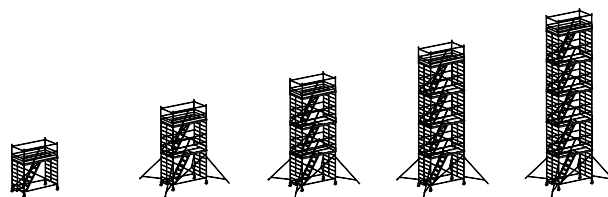
Benötigte Zusatzteile:

¹⁾ plus 2 Stk. Halterohre, Best.-Nr. 607141 zur Druckabstützung

6573 Aufbaukombinationen mit Ausleger

G

- › Rahmenteilbreite 1,50 m
- › Bühnenlänge 2,95 m



Best.-Nr.	Bezeichnung	657304	657306	657308	657310	657312	Preis ohne MwSt. CHF
	Reichhöhe (ca. m)	4,40	6,40	8,40	10,40	12,40	
	Gerüsthöhe (ca. m)	3,40	5,40	7,40	9,40	11,40	
	Standhöhe (ca. m)	2,40	4,40	6,40	8,40	10,40	
Einzelelemente/Stückliste							
607322	Rahmenteil 8 Sprossen	2	4	6	8	10	458,00
607923	Geländerteil 2 Sprossen	2	2	2	2	2	157,00
627324	Bühne mit Durchstiegsklappe	1	1	1	1	1	524,00
627314	Bühne für Durchstieg ohne Durchstiegsklappe	–	1	2	3	4	426,00
607324	Bühne ohne Durchstiegsklappe	1	2	3	4	5	491,00
637144	Einstiegsbügel kurz	1	1	1	1	1	101,00
627340	Treppe	1	2	3	4	5	643,00
0079630	Bordbrett Längsseite	2	2	2	2	2	39,00
0079633	Bordbrett Stirnseite	2	2	2	2	2	27,50
0077268	Bordbretthalter	4	4	4	4	4	12,50
607127	Diagonale	2	4	6	8	10	104,00
607128	Verstrebung	6	10	14	18	22	98,00
627329	Geländerrohr	1	2	3	4	5	127,00
637136	Ausleger	–	4	4	4	4	217,00
637150	Lenkrolle Ø 200 mm mit Spindel	4	4	4	4	4	185,00
007760	Sicherungsstecker	4	8	12	16	20	3,00
0095537	Aufbau- und Gebrauchsanweisung	1	1	1	1	1	
Gesamtgewicht (ca. kg)		160,9	286,2	388,5	490,7	592,9	
Gesamtpreis ohne MwSt. CHF		4.847,00	8.930,00	12.145,00	15.360,00	18.575,00	

Laut EN 1004 sind Standhöhen ab 8 m nur im Innenbereich zulässig.

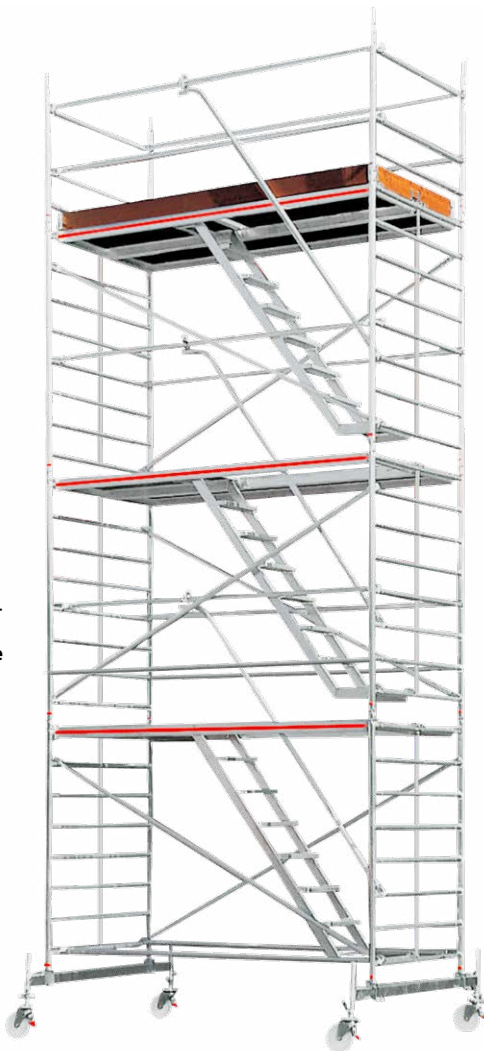


10
YEAR
GUARANTEE

★ ★ ★
MADE IN
GERMANY

EN
1004

Hinweis:
Jedem Gerüst liegt eine Aufbau- und Gebrauchsanweisung bei. Die erforderliche Anzahl von Zusatzteilen für Wandbefestigung oder Ballastierung ist den dargestellten Ballastierungstabellen zu entnehmen.

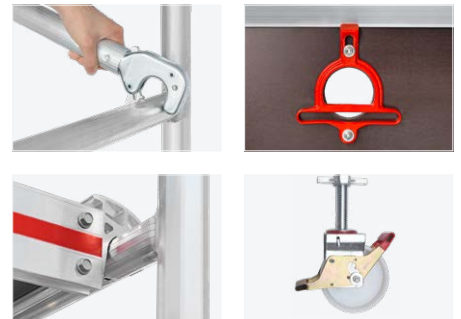


627308

6273 Treppen-Fahrgerüst





Rahmenteilbreite	1,50 m
Bühnenlänge	2,95 m
Reichhöhe	8,60 – 12,60 m
Gerüsthöhe	7,60 – 11,60 m
Standhöhe	6,60 – 10,60 m

- › **Innenaufstieg sicher und bequem**, auch mit Werkzeug oder Baumaterial.
- › Treppenneigung 55°, Stufentiefe 150 mm.
- › Deutlich erhöhte Sicherheit beim Auf- und Abbau durch die in jeder Etage eingehängten **Treppen** für das Weiterreichen und Montieren der Einzelemente.
- › **Zulässige Belastung:** 500 kg (5,0 kN) verteilte Last, entspricht 150 kg/m² (1,5 kN/m²), gemäß Gerüstgruppe 2, EN 1004.



Erforderliche Zusatzelemente:

- › Ballast 10 kg, Best.-Nr. 0050879, Preis ohne MwSt. CHF 153,00
- › Ballast 15 kg, Best.-Nr. 0050985, Preis ohne MwSt. CHF 181,00
- › Halterohr, Best.-Nr. 607141, Preis ohne MwSt. CHF 174,00
- › Traversenverlängerung, Best.-Nr. 607234, Preis ohne MwSt. CHF 148,00

Ballastierung 6273				
Best.-Nr.	kg	kg	kg	kg
627308	0	0	40 ³⁾	160 ³⁾ *
627310	0	0	nicht zulässig	nicht zulässig
627312	0	0	nicht zulässig	nicht zulässig

* Bei Verwendung von zwei Halterohren 607141 zur Wandbefestigung ist keine Ballastierung notwendig.

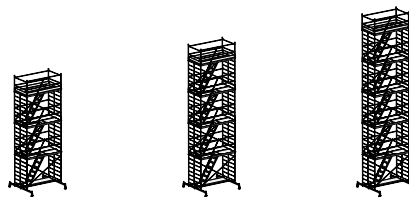
Benötigte Zusatzteile:

³⁾ plus 2 Stk. Traversenverlängerungen, Best.-Nr. 607234

6273 Aufbaukombinationen mit Fahrtraversen

G

- › Rahmenteilbreite 1,50 m
- › Bühnenlänge 2,95 m



Best.-Nr.	Bezeichnung	627308	627310	627312	Preis ohne MwSt. CHF
	Reichhöhe (ca. m)	8,60	10,60	12,60	
	Gerüsthöhe (ca. m)	7,60	9,60	11,60	
	Standhöhe (ca. m)	6,60	8,60	10,60	
Einzelelemente/Stückliste					
607322	Rahmenteil 8 Sprossen	6	8	10	458,00
607923	Geländerteil 2 Sprossen	2	2	2	157,00
627324	Bühne mit Durchstiegsklappe	1	1	1	524,00
627314	Bühne für Durchstieg ohne Durchstiegsklappe	2	3	4	426,00
607324	Bühne ohne Durchstiegsklappe	3	4	5	491,00
607144	Einstiegsbühne	1	1	1	603,00
627340	Treppe	3	4	5	643,00
0079630	Bordbrett Längsseite	2	2	2	39,00
0079633	Bordbrett Stirnseite	2	2	2	27,50
0077268	Bordbretthalter	4	4	4	12,50
607127	Diagonale	6	8	10	104,00
607128	Verstrebung	13	17	21	98,00
627329	Geländerrohr	3	4	5	127,00
607134	Traverse	2	2	2	160,00
607150	Lenkrolle Ø 200 mm mit Spindel	4	4	4	185,00
0050493	Traversenklemmbeschlag	4	4	4	57,00
007760	Sicherungsstecker	16	20	24	3,00
0095512	Aufbau- und Gebrauchsanweisung	1	1	1	
Gesamtgewicht (ca. kg)		423,0	525,2	627,4	
Gesamtpreis ohne MwSt. CHF		12.241,00	15.456,00	18.671,00	

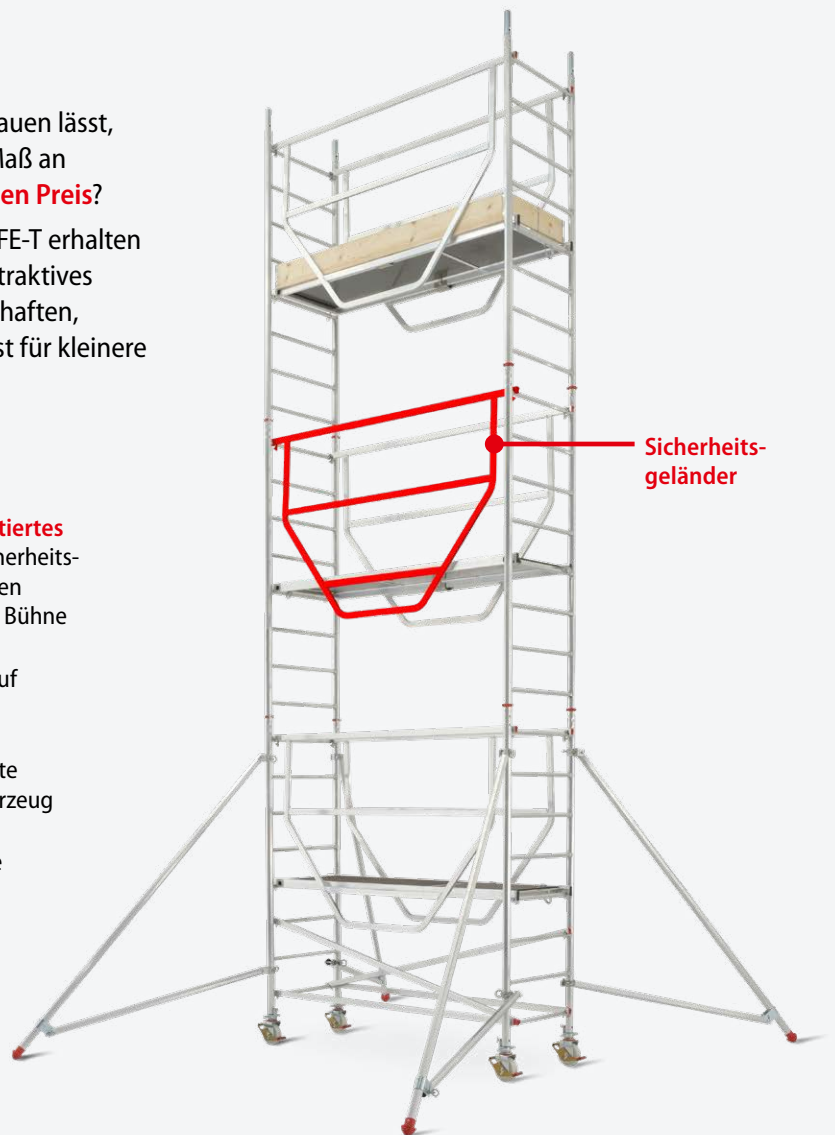
Laut EN 1004 sind Standhöhen ab 8 m nur im Innenbereich zulässig.

Fahrgerüste ADVANCED SAFE-T

Sie wünschen sich ein Gerüst, das sich schnell aufbauen lässt, in der **Höhe variabel** ist und zudem ein höchstes Maß an **Sicherheit** bietet, und das zu einem **erschwinglichen Preis**?

Mit der innovativen Fahrgerüstserie ADVANCED SAFE-T erhalten Sie maximale Sicherheit schon beim Aufbau, ein attraktives Preis-Leistungsverhältnis und viele weitere Eigenschaften, die das innovative Modulsystem zum idealen Gerüst für kleinere und mittlere Handwerksunternehmen machen.

- › Sehr einfacher, schneller Auf- und Abbau.
- › Noch mehr Sicherheit beim Auf- und Abbau durch **patentiertes Sicherheitsgeländer**: Das von unten einzuhängende Sicherheitsgeländer gewährt beim Auf- und Abbau den unerlässlichen Seitenschutz. Das Sicherheitsgeländer wird einfach in die Bühne eingeklinkt und arretiert über selbstsichernde Haken.
- › **Weniger Gerüsteinzelteile** minimieren das Risiko, dass auf der Baustelle sicherheitsrelevante Teile fehlen und daher weggelassen werden.
- › **Einfache Transportmöglichkeit**: Ultraleichte Bauelemente mit geringen Außenmaßen, die in beinahe jedes Nutzfahrzeug (Kombi/Transporter) passen.
- › Auch vom **Preis-Leistungs-Verhältnis** her ideal für kleine und mittlere Unternehmen.



Sicherheitsgeländer

Alle Vorteile von ADVANCED SAFE-T im Überblick



ADVANCED SAFE-T ist selbstverständlich zertifiziert nach EN 1004. Mit ADVANCED SAFE-T sind Sie perfekt für die Erfüllung der EU-Richtlinie 2001/45/EG gerüstet.



Geringes Gewicht und wenige Bauelemente mit kompakten Maßen: Aufbausicherer und transportfreundlicher geht's nicht.



ADVANCED SAFE-T mit dem neuen Sicherheitsgeländer maximiert die Sicherheit bei Arbeiten an erhöhten Standorten.



Handwerkerfreundlich und praxisnah: ADVANCED SAFE-T bietet ein Maximum an Leistung für kleines Geld.



ADVANCED SAFE-T ist modular aufgebaut: Sie selbst bestimmen ganz leicht und schnell über die Anzahl der Module die Reichhöhe, die Sie benötigen.



Qualitätsmerkmal: Hymer-Leichtmetallbau gewährt auf ADVANCED SAFE-T eine Garantie von 10 Jahren.

Schneller Aufbau in nur 12 Minuten.



ADVANCED SAFE-T Video
auf Ihrem Smartphone – einfach
den QR-Code einscannen oder unter
www.advanced-safe-t.com ansehen.



10
YEAR
GUARANTEE

★ ★ ★
MADE IN
GERMANY

EN
1004

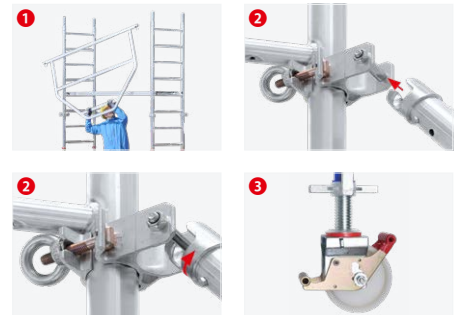
Hinweis:
Jedem Gerüst liegt eine Aufbau- und Gebrauchsanweisung bei. Die erforderliche Anzahl von Zusatzelementen für Wandbefestigung oder Ballastierung ist den dargestellten Ballastierungstabellen zu entnehmen.



7075 Fahrgerüst ADVANCED SAFE-T

Rahmenteilbreite 0,72 m
 Bühnenslänge 2,08 m
 Reichhöhe 3,25 – 11,25 m
 Gerüsthöhe 2,47 – 10,34 m
 Standhöhe 1,25 – 9,25 m

- › **Gesicherter Stand** in jeder Phase des Auf- und Abbaus ❶.
- › Ab 4,25 m Reichhöhe serienmäßig mit vier Auslegern.
- › **Ab Modul 4 mit Bajonett-Verschluss** ❷ **am Ausleger.**
 Der Bajonett-Ausleger wird einfach und bequem am Rahmenteil in die Bajonett-Kupplung eingedreht und kann so vom Boden aus montiert werden. Zusätzlich ist der Bajonett-Ausleger teleskopierbar, sodass er sich an alle Untergründe anpassen lässt.
- › **Geschweißte Rahmenteile** sind robust und verbessern die Statik des Gerüsts, wodurch größere Aufbauhöhen erreichbar sind.
- › Mit höhenverstellbaren, **spindelbaren Lenkrollen** ❸.
 Dadurch ist das ADVANCED SAFE-T 7075 auch für unebene Flächen z. B. im Außenbereich geeignet.
- › **Zulässige Belastung:** 200 kg/m² (2,0 kN/m²), gemäß Gerüstgruppe 3, EN 1004.



Erforderliche Zusatzelemente:

- › Ballast 10 kg, Best.-Nr. 0050879, Preis ohne MwSt. CHF 153,00
- › Ballast 15 kg, Best.-Nr. 0050985, Preis ohne MwSt. CHF 181,00
- › Halterohr, Best.-Nr. 707241, Preis ohne MwSt. CHF 53,00

Ballastierung 7075					
Best.-Nr.		kg	kg	kg	kg
707503	Modul 1	0	0	0	0
707504	Modul 1+KIT+Ausleger	0	70	0	120
707505	Modul 1+2	0	70**	0	120**
707506	Modul 1+2+KIT	0	140**	0	240**
707507	Modul 1+2+3	0	140**	0	240**
707508	Modul 1+2+3+KIT	0	200**	180**	0 ²⁾
707509	Modul 1+2+3+4	0	170**	40**	0 ²⁾
707510	Modul 1+2+3+4+KIT	0	230**	nicht zulässig	nicht zulässig
707511	Modul 1+2+3+4+3	0	230**	nicht zulässig	nicht zulässig

** Bei Verwendung von zwei Halterohren 707241 ist keine Ballastierung notwendig.

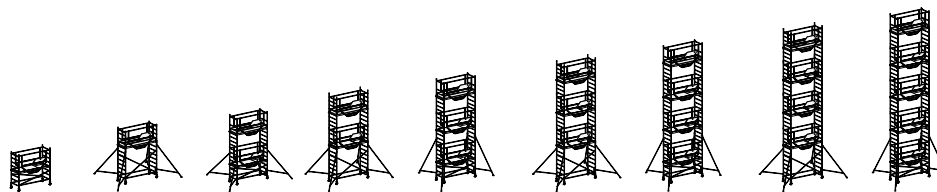
Benötigte Zusatzeile:

²⁾ plus 2 Stk. Halterohre, Best.-Nr. 707241

7075 Aufbaukombinationen mit Ausleger

G

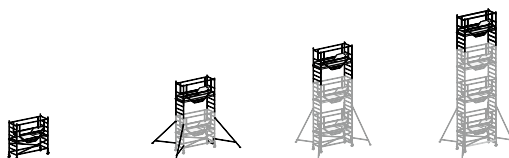
- › Stabile, geschweißte 8er-Rahmenteile
- › Höhenverstellbare Lenkrollen
- › Rahmenteilbreite 0,72 m
- › Bühnenlänge 2,08 m



Aufbaukombinationen		Modul 1	Modul 1+KIT+Ausleger	Modul 1+2	Modul 1+2+KIT	Modul 1+2+3	Modul 1+2+3+KIT	Modul 1+2+3+4	Modul 1+2+3+4+KIT	Modul 1+2+3+4+3
Best.-Nr.	Bezeichnung	707503	707504	707505	707506	707507	707508	707509	707510	707511
	Reichhöhe (ca. m)	3,25	4,25	5,25	6,25	7,25	8,25	9,25	10,25	11,25
	Gerüsthöhe (ca. m)	2,47	3,47	4,34	5,34	6,34	7,34	8,34	9,34	10,34
	Standhöhe (ca. m)	1,25	2,25	3,25	4,25	5,25	6,25	7,25	8,25	9,25
Einzelelemente/Stückliste										
707022	Rahmenteil 8 Sprossen	2	2	4	4	6	6	8	8	10
707023	Rahmenteil 4 Sprossen	–	2	–	2	–	2	–	2	–
709524	Bühne mit Durchstiegsklappe	1	1	2	2	3	3	4	4	5
709529	Sicherheitsgeländer lang	2	2	4	4	6	6	8	8	10
7090227	Diagonale	2	2	2	2	2	2	2	2	2
70094227	Diagonale	–	2	–	2	–	2	–	2	–
70094228	Verstrebung	2	2	2	2	2	2	2	2	2
707035	Ausleger Basisteil	–	4	4	4	4	4	4	4	4
707037	Ausleger Erweiterungsteil	–	–	–	–	–	–	4	4	4
707125	Bordbrett Längsseite ²⁾	–	–	2	2	2	2	2	2	2
707226	Bordbrett Stirnseite ²⁾	–	–	2	2	2	2	2	2	2
707044	Einstiegsbügel	–	–	1	1	1	1	1	1	1
007503	Lenkrolle Ø 150 mm mit Spindel	4	4	4	4	4	4	4	4	4
007760	Sicherungsstecker	–	4	4	8	8	12	12	16	16
0095686	Aufbau- und Gebrauchsanweisung	1	1	1	1	1	1	1	1	1
Gesamtgewicht (ca. kg)		56,5	89,1	120,3	132,9	156,4	169,0	198,5	211,1	234,6
Gesamtpreis ohne MwSt. CHF		1.569,00	2.604,00	3.304,00	3.667,00	4.315,00	4.678,00	5.828,00	6.191,00	6.839,00

Laut EN 1004 sind Standhöhen ab 8 m nur im Innenbereich zulässig.

7075 Einzelmodule



Einzelelemente/Stückliste		Modul 1	Modul 2	Modul 3	Modul 4	KIT	Auslegersatz
Best.-Nr.	Bezeichnung	707503	707515	707517	707519	707501	707502
707022	Rahmenteil 8 Sprossen	2	2	2	2	–	–
707023	Rahmenteil 4 Sprossen	–	–	–	–	2	–
709524	Bühne mit Durchstiegsklappe	1	1	1	1	–	–
709529	Sicherheitsgeländer lang	2	2	2	2	–	–
7090227	Diagonale	2	–	–	–	–	–
70094227	Diagonale	–	–	–	–	2	–
70094228	Verstrebung	2	–	–	–	–	–
707035	Ausleger Basisteil	–	4	–	–	–	4
707037	Ausleger Erweiterungsteil	–	–	–	4	–	–
707125	Bordbrett Längsseite ²⁾	–	2	–	–	–	–
707226	Bordbrett Stirnseite ²⁾	–	2	–	–	–	–
707044	Einstiegsbügel	–	1	–	–	–	–
007503	Lenkrolle Ø 150 mm mit Spindel	4	–	–	–	–	–
007760	Sicherungsstecker	–	4	4	4	4	–
0095686	Aufbau- und Gebrauchsanweisung	1	1	1	1	1	–
Gesamtgewicht (ca. kg)		56,5	63,8	36,1	42,1	12,6	20,0
Preis ohne MwSt. CHF		1.569,00	1.735,00	1.011,00	1.513,00	363,00	672,00

²⁾ Mögliches Zusatzelement: Bordbrett faltbar, Best.-Nr. 707026, Preis ohne MwSt. CHF 167,00, siehe auch Seite 119.



7070 Fahrgerüst ADVANCED SAFE-T

Rahmenteilbreite	0,72 m
Bühnenlänge	1,58 m
Reichhöhe	3,25 – 11,25 m
Gerüsthöhe	2,47 – 10,34 m
Standhöhe	1,25 – 9,25 m

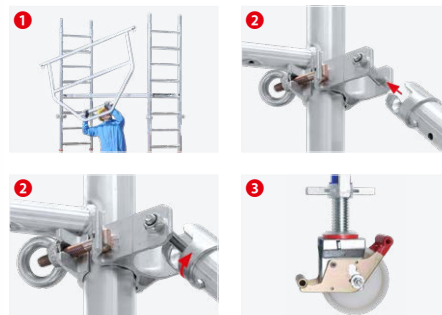
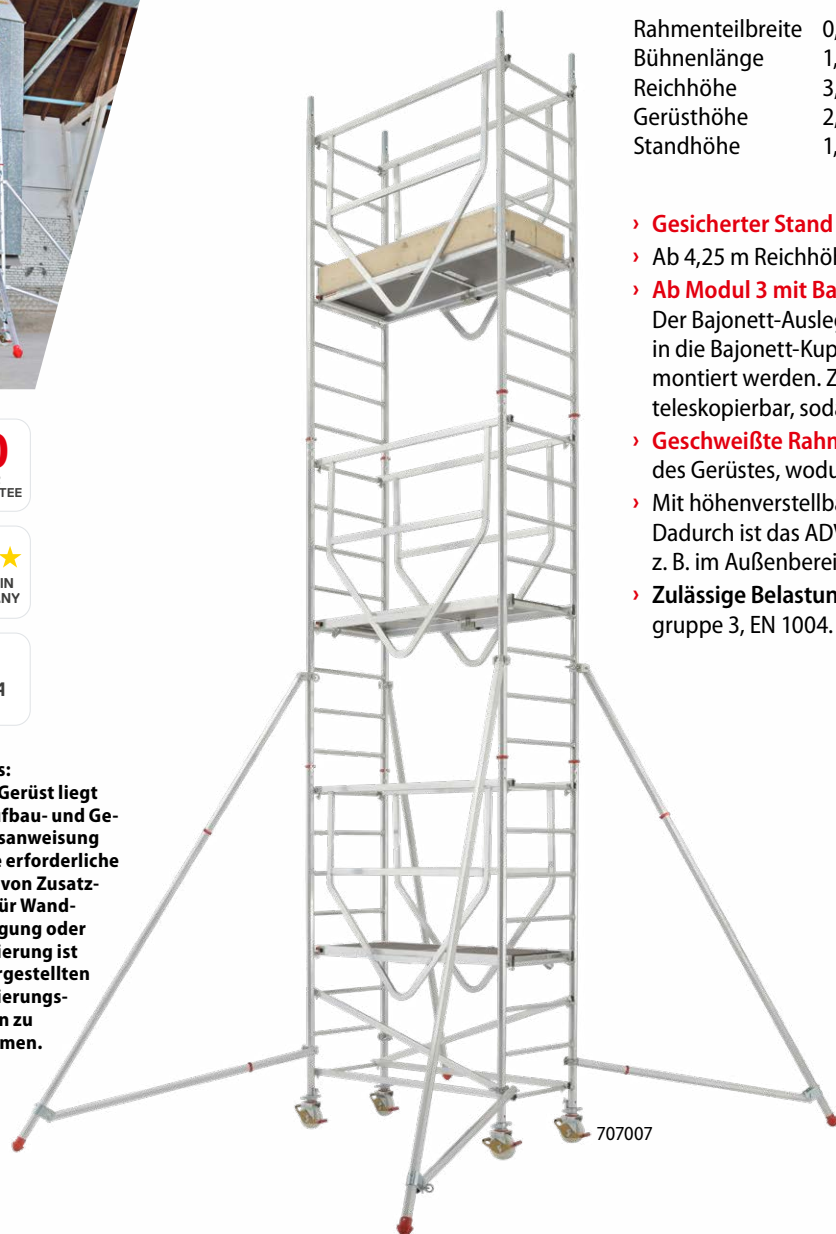
- › **Gesicherter Stand** in jeder Phase des Auf- und Abbaus ❶.
- › Ab 4,25 m Reichhöhe serienmäßig mit vier Auslegern.
- › **Ab Modul 3 mit Bajonett-Verschluss** ❷ am Ausleger.
Der Bajonett-Ausleger wird einfach und bequem am Rahmenteil in die Bajonett-Kupplung eingedreht und kann so vom Boden aus montiert werden. Zusätzlich ist der Bajonett-Ausleger teleskopierbar, sodass er sich an alle Untergründe anpassen lässt.
- › **Geschweißte Rahmenteile** sind robust und verbessern die Statik des Gerüsts, wodurch größere Aufbauhöhen erreichbar sind.
- › Mit höhenverstellbaren, **spindelbaren Lenkrollen** ❸.
Dadurch ist das ADVANCED SAFE-T 7070 auch für unebene Flächen z. B. im Außenbereich geeignet.
- › **Zulässige Belastung:** 200 kg/m² (2,0 kN/m²), gemäß Gerüstgruppe 3, EN 1004.

10
YEAR
GUARANTEE

★ ★ ★
MADE IN
GERMANY

EN
1004

Hinweis:
Jedem Gerüst liegt eine Aufbau- und Gebrauchsanweisung bei. Die erforderliche Anzahl von Zusatzteilen für Wandbefestigung oder Ballastierung ist den dargestellten Ballastierungstabellen zu entnehmen.



Erforderliche Zusatzelemente:

- › Ballast 10 kg, Best.-Nr. 0050879, Preis ohne MwSt. CHF 153,00
- › Ballast 15 kg, Best.-Nr. 0050985, Preis ohne MwSt. CHF 181,00
- › Halterohr, Best.-Nr. 707241, Preis ohne MwSt. CHF 53,00

Ballastierung 7070				
Best.-Nr.	kg	kg	kg	kg
707003 Modul 1	0	0	0	0
707004 Modul 1+KIT+Ausleger	0	80**	0	110**
707005 Modul 1+2	0	80**	0	110**
707006 Modul 1+2+KIT	0	140**	40**	210**
707007 Modul 1+2+3	0	120**	0	240**
707008 Modul 1+2+3+KIT	40**	180**	80**	0 ²⁾
707009 Modul 1+2+3+4	40**	180**	80**	0 ²⁾
707010 Modul 1+2+3+4+KIT	60**	240**	nicht zulässig	nicht zulässig
707011 Modul 1+2+3+4+4	60**	240**	nicht zulässig	nicht zulässig

** Bei Verwendung von zwei Halterohren 707241 ist keine Ballastierung notwendig.

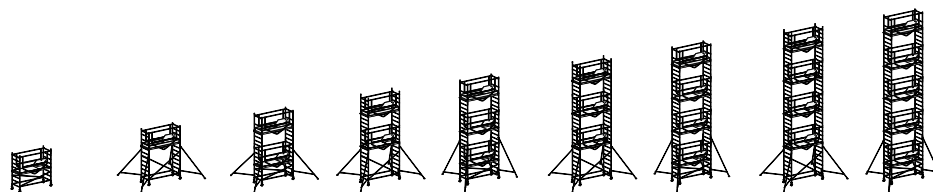
Benötigte Zusatzteile:

²⁾ plus 2 Stk. Halterohre, Best.-Nr. 707241

7070 Aufbaukombinationen mit Ausleger

G

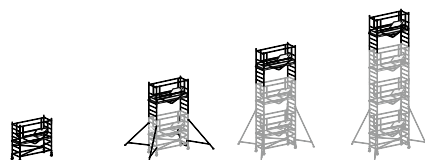
- › Stabile, geschweißte 8er-Rahmenteile
- › Höhenverstellbare Lenkrollen
- › Rahmenteilbreite 0,72 m
- › Bühnenlänge 1,58 m



Aufbaukombinationen		Modul 1	Modul 1+KIT+Ausleger	Modul 1+2	Modul 1+2+KIT	Modul 1+2+3	Modul 1+2+3+KIT	Modul 1+2+3+4	Modul 1+2+3+4+KIT	Modul 1+2+3+4+4
Best.-Nr.	Bezeichnung	707003	707004	707005	707006	707007	707008	707009	707010	707011
	Reichhöhe (ca. m)	3,25	4,25	5,25	6,25	7,25	8,25	9,25	10,25	11,25
	Gerüsthöhe (ca. m)	2,47	3,47	4,34	5,34	6,34	7,34	8,34	9,34	10,34
	Standhöhe (ca. m)	1,25	2,25	3,25	4,25	5,25	6,25	7,25	8,25	9,25
Einzelelemente/Stückliste										
707022	Rahmenteil 8 Sprossen	2	2	4	4	6	6	8	8	10
707023	Rahmenteil 4 Sprossen	–	2	–	2	–	2	–	2	–
7089424	Bühne mit Durchstiegsklappe	1	1	2	2	3	3	4	4	5
709029	Sicherheitsgeländer kurz	2	2	4	4	6	6	8	8	10
7090127	Diagonale	2	2	2	2	2	2	2	2	2
7089427	Diagonale	–	2	–	2	–	2	–	2	–
7089428	Verstrebung	2	2	2	2	2	2	2	2	2
707035	Ausleger Basisteil	–	4	4	4	4	4	4	4	4
707037	Ausleger Erweiterungsteil	–	–	–	–	4	4	4	4	4
7009425	Bordbrett Längsseite ¹⁾	–	–	2	2	2	2	2	2	2
707226	Bordbrett Stirnseite ¹⁾	–	–	2	2	2	2	2	2	2
707044	Einstiegsbügel	–	–	1	1	1	1	1	1	1
007503	Lenkrolle Ø 150 mm mit Spindel	4	4	4	4	4	4	4	4	4
007760	Sicherungsstecker	–	4	4	8	8	12	12	16	16
0095689	Aufbau- und Gebrauchsanweisung	1	1	1	1	1	1	1	1	1
Gesamtgewicht (ca. kg)		50,1	82,1	107,9	119,9	144,8	156,8	175,7	187,7	206,6
Gesamtpreis ohne MwSt. CHF		1.427,00	2.455,00	2.996,00	3.352,00	4.385,00	4.741,00	5.266,00	5.622,00	6.147,00

Laut EN 1004 sind Standhöhen ab 8 m nur im Innenbereich zulässig.

7070 Einzelmodule



Einzelelemente/Stückliste		Modul 1	Modul 2	Modul 3	Modul 4	KIT	Ausleger-satz
Best.-Nr.	Bezeichnung	707003	707015	707017	707019	707001	707002
707022	Rahmenteil 8 Sprossen	2	2	2	2	–	–
707023	Rahmenteil 4 Sprossen	–	–	–	–	2	–
7089424	Bühne mit Durchstiegsklappe	1	1	1	1	–	–
709029	Sicherheitsgeländer kurz	2	2	2	2	–	–
7090127	Diagonale	2	–	–	–	–	–
7089427	Diagonale	–	–	–	–	2	–
7089428	Verstrebung	2	–	–	–	–	–
707035	Ausleger Basisteil	–	4	–	–	–	4
707037	Ausleger Erweiterungsteil	–	–	4	–	–	–
7009425	Bordbrett Längsseite ¹⁾	–	2	–	–	–	–
707226	Bordbrett Stirnseite ¹⁾	–	2	–	–	–	–
707044	Einstiegsbügel	–	1	–	–	–	–
007503	Lenkrolle Ø 150 mm mit Spindel	4	–	–	–	–	–
007760	Sicherungsstecker	–	4	4	4	4	–
0095689	Aufbau- und Gebrauchsanweisung	1	1	1	1	1	–
Gesamtgewicht (ca. kg)		50,1	57,8	36,9	30,9	12,0	20,0
Preis ohne MwSt. CHF		1.427,00	1.569,00	1.389,00	881,00	356,00	672,00

¹⁾ Mögliches Zusatzelement: Bordbrett faltbar, Best.-Nr. 707025, Preis ohne MwSt. CHF 151,00, siehe auch Seite 119.



7074 Fahrgerüst

Rahmenteilbreite 0,72 m
 Bühnenlänge 2,08 m
 Reichhöhe 3,25 – 11,25 m
 Gerüsthöhe 2,47 – 10,35 m
 Standhöhe 1,25 – 9,25 m

- › Problemloser, schneller und damit kostensparender Auf- und Abbau ohne Werkzeug.
- › Ab 4,25 m Reichhöhe serienmäßig mit **4 Auslegern**.
- › Problemlose Montage der Ausleger an den Rahmenteilen mit Klemmbeschlägen.
- › Das dichte Heranfahren an Wände ist nach dem Wegschwenken von 2 Auslegern möglich.
- › **Stabile Lenkrollen** (Ø 150 mm) mit Spindel. Die Spindel sitzt mittig auf der Lenkrolle und ragt nicht nach außen.
- › Eine präzise Anpassung an die örtlichen Bodenverhältnisse wird durch **höhenverstellbare Rollen** ermöglicht.
- › Arbeitsbühnen mit rutschsicherer Oberfläche.
- › Besonders wirtschaftlich durch das ausgeprägte Preis-Leistungs-Verhältnis.
- › **Zulässige Belastung:** 200 kg/m² (2,0 kN/m²), gemäß Gerüstgruppe 3, EN 1004.

10
YEAR
GUARANTEE

★ ★ ★
MADE IN
GERMANY

EN
1004

Hinweis:
Jedem Gerüst liegt eine Aufbau- und Gebrauchsanweisung bei. Die erforderliche Anzahl von Zusatzelementen für Wandbefestigung oder Ballastierung ist den dargestellten Ballastierungstabellen zu entnehmen.



Erforderliche Zusatzelemente:

- › Ballast 10 kg, Best.-Nr. 0050879, Preis ohne MwSt. CHF 153,00
- › Ballast 15 kg, Best.-Nr. 0050985, Preis ohne MwSt. CHF 181,00
- › Halterohr, Best.-Nr. 707241, Preis ohne MwSt. CHF 53,00

Ballastierung 7074				
Best.-Nr.	kg	kg	kg	kg
707403	0	0	0	0
707404	0	50**	0	50**
707405	0	80**	0	90**
707406	0	110**	0	130**
707407	0	140**	0	180**
707408	40**	180**	40**	250**
707409	40**	220**	100**	0 ²⁾
707410	60**	260**	nicht zulässig	nicht zulässig
707411	80**	300**	nicht zulässig	nicht zulässig

** Bei Verwendung von zwei Halteröhren 707241 ist keine Ballastierung notwendig.

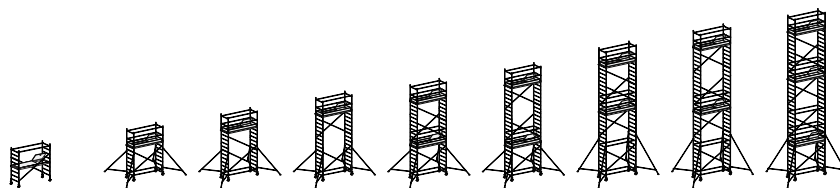
Benötigte Zusatzelemente:

²⁾ plus 2 Stk. Halteröhre, Best.-Nr. 707241

7074 Aufbaukombinationen mit Ausleger

G

- › Rahmenteilbreite 0,72 m
- › Bühnengänge 2,08 m



Best.-Nr.	Bezeichnung	707403	707404	707405	707406	707407	707408	707409	707410	707411	Preis ohne MwSt. CHF
	Reichhöhe (ca. m)	3,25	4,25	5,25	6,25	7,25	8,25	9,25	10,25	11,25	
	Gerüsthöhe (ca. m)	2,47	3,35	4,35	5,35	6,35	7,35	8,35	9,35	10,35	
	Standhöhe (ca. m)	1,25	2,25	3,25	4,25	5,25	6,25	7,25	8,25	9,25	
Einzelelemente/Stückliste											
707022	Rahmenteil 8 Sprossen	2	2	2	4	4	6	6	8	8	220,00
707023	Rahmenteil 4 Sprossen	–	–	2	–	2	–	2	–	2	120,00
7070123	Geländerteil 2 Sprossen	–	2	2	2	2	2	2	2	2	76,00
709524	Bühne mit Durchstiegsklappe	1	1	1	1	2	2	2	2	3	308,00
70094227	Diagonale	2	2	3	4	5	6	7	8	9	48,00
70094228	Verstrebung	2	6	6	6	10	10	12	12	16	45,00
707125	Bordbrett Längsseite ²⁾	–	2	2	2	2	2	2	2	2	53,00
707226	Bordbrett Stirnseite ²⁾	–	2	2	2	2	2	2	2	2	24,00
707336	Ausleger kurz	–	4	4	4	4	4	4	4	4	160,00
707044	Einstiegsbügel	–	1	1	1	1	1	1	1	1	73,00
007503	Lenkrolle Ø 150 mm mit Spindel	4	4	4	4	4	4	4	4	4	116,00
007760	Sicherungsstecker	–	4	8	8	12	12	16	16	20	3,00
0095694	Aufbau- und Gebrauchsanweisung	1	1	1	1	1	1	1	1	1	
Gesamtgewicht (ca. kg)		47,9	84,2	95,3	103,8	130,8	139,1	152,8	161,3	188,1	
Gesamtpreis ohne MwSt. CHF		1.398,00	2.609,00	2.909,00	3.157,00	3.945,00	4.193,00	4.583,00	4.831,00	5.619,00	

²⁾ Alternativ: Bordbrett faltbar, Best.-Nr. 707026, Mehrpreis ohne MwSt. CHF 13,00, siehe auch Seite 119.

Laut EN 1004 sind Standhöhen ab 8 m nur im Innenbereich zulässig.



70994 Fahrgerüst SAFE-T SOLUTION

Rahmenteilbreite	0,72 m
Bühnenlänge	1,58 m
Reichhöhe	2,89 – 7,15 m, mit SAFE-T KIT bis 7,65 m
Gerüsthöhe	1,83 – 6,35 m, mit SAFE-T KIT bis 6,71 m
Standhöhe	0,89 – 5,15 m, mit SAFE-T KIT bis 5,65 m

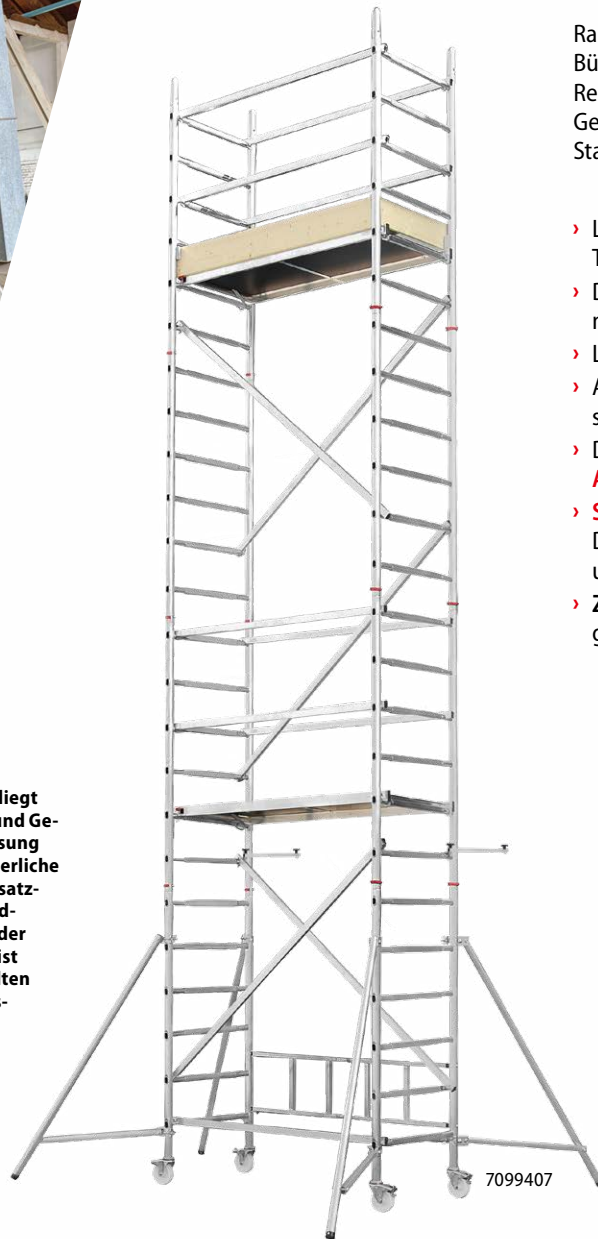
- › Leichtes, flexibles Arbeitsgerüst mit kompakten Lager- und Transportmaßen.
- › Durch den ausschließlichen Einsatz von Rahmenteilen mit 6 Sprossen ist keine Komponente länger als 2,00 m.
- › Lieferung in kompletten Modulen, verpackt im Umkarton.
- › Alle Streben und Diagonalen sind mit **Klicksystem** ausgestattet, sodass für den Auf- und Abbau kein Werkzeug benötigt wird.
- › Das Grundmodul ist ein Klappgerüst, welches **besonders für Arbeiten im Innenbereich** geeignet ist (passt durch jede Tür).
- › **SAFE-T KIT**: Mehr Sicherheit in hohen Räumen mit dem SAFE-T KIT: Durch dieses Zubehörmodul kann jedes Modul um 0,50 m erhöht und mit Handläufen ausgestattet werden.
- › **Zulässige Belastung**: 200 kg/m² (2,0 kN/m²), gemäß Gerüstgruppe 3, EN 1004.

10
YEAR
GUARANTEE

★ ★ ★
MADE IN
GERMANY



EN
1004

Hinweis:
Jedem Gerüst liegt eine Aufbau- und Gebrauchsanweisung bei. Die erforderliche Anzahl von Zusatzelementen für Wandbefestigung oder Ballastierung ist den dargestellten Ballastierungstabellen zu entnehmen.



Erforderliche Zusatzelemente:

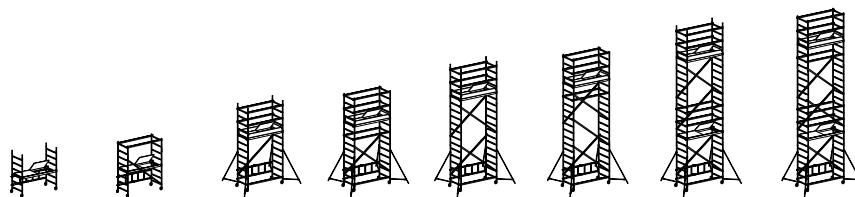
- › Ballast 10 kg, Best.-Nr. 004124, Preis ohne MwSt. CHF 127,00
- › Halterohr, Best.-Nr. 707241, Preis ohne MwSt. CHF 53,00

Ballastierung 70994			
Best.-Nr.		kg	kg
7099403	Modul 1	0	0
7099423	Modul 1+KIT	20**	20**
7099404	Modul 1+2	0	40**
7099424	Modul 1+2+KIT	0	40**
7099405	Modul 1+2+3	40**	40**
7099425	Modul 1+2+3+KIT	80**	80**
7099407	Modul 1+2+3+4	120**	120**
7099427	Modul 1+2+3+4+KIT	120**	160**

** Bei Verwendung von zwei Halterohren 707241 ist keine Ballastierung notwendig.

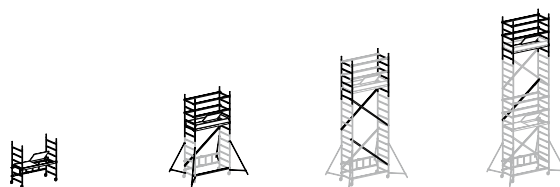
70994 Aufbaukombinationen mit Ausleger

- › Rahmenteilbreite 0,72 m
- › Bühnengänge 1,58 m



Aufbaukombinationen	Modul 1	Modul 1+KIT	Modul 1+2	Modul 1+2+KIT	Modul 1+2+3	Modul 1+2+3+KIT	Modul 1+2+3+4	Modul 1+2+3+4+KIT
Best.-Nr.	7099403	7099423	7099404	7099424	7099405	7099425	7099407	7099427
Reichhöhe (ca. m)	2,89	3,14	4,15	4,65	5,65	6,15	7,15	7,65
Gerüsthöhe (ca. m)	1,83	2,19	3,35	3,71	4,85	5,21	6,35	6,71
Standhöhe (ca. m)	0,89	1,14	2,15	2,65	3,65	4,15	5,15	5,65
Gesamtgewicht (ca. kg)	23,2	28,8	53,0	58,6	63,4	69,0	82,9	88,5
Gesamtpreis ohne MwSt. CHF	805,00	1.068,00	1.709,00	1.972,00	2.163,00	2.426,00	2.836,00	3.099,00

70994 Einzelmodule

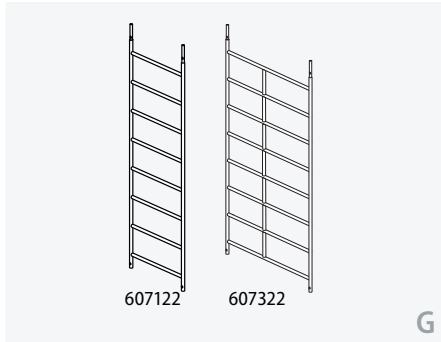


Einzelelemente/Stückliste	Modul 1	Modul 2	Modul 3	Modul 4	SAFE-T KIT
Best.-Nr. Bezeichnung	7099403	7099414	7099415	7099417	7099401
7079422 Rahmenteil 6 Sprossen	2	2	2	2	–
7089421 Klapprahmen	1	–	–	–	–
7089424 Bühne mit Durchstiegsklappe	1	–	–	1	–
7009425 Bordbrett Längsseite ¹⁾	–	2	–	–	–
707226 Bordbrett Stirnseite ¹⁾	–	2	–	–	–
7089427 Diagonale	–	1	3	1	1
7089428 Verstrebung	–	5	–	4	2
7009436 Ausleger kurz	–	4	–	–	–
707241 Halterohr	–	2	–	–	–
007542 Lenkrolle Ø 125 mm mit Spreizhülse	4	–	–	–	–
7089401 Geländerteil 2 Sprossen	–	–	–	–	2
007760 Sicherungsstecker	–	4	4	4	4
0095660 Aufbau- und Gebrauchsanweisung	1	1	1	1	1
Gesamtgewicht (ca. kg)	23,2	29,8	10,4	19,5	5,6
Preis ohne MwSt. CHF	805,00	904,00	454,00	673,00	263,00

¹⁾ Mögliches Zusatzelement: Bordbrett faltbar, Best.-Nr. 707025, Preis ohne MwSt. CHF 151,00, siehe auch Seite 119.

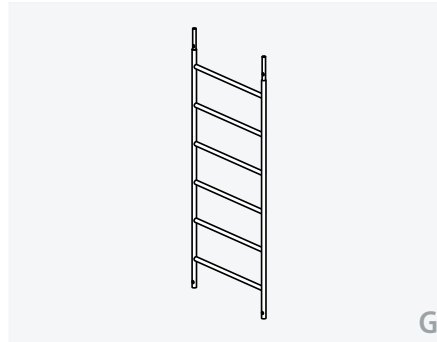
Einzelemente für Fahrgerüste SC 80 und SC 60

Rahmenteil aus Aluminium mit 8 Sprossen



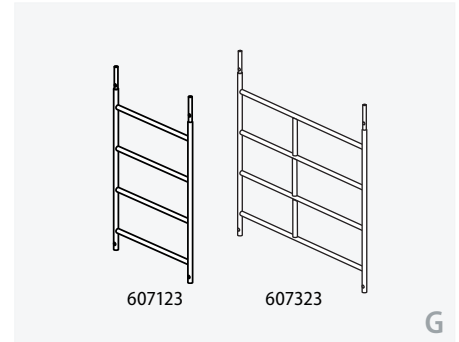
Breite (ca. m)	0,80	1,50
Länge (ca. m)	2,15	2,15
Gewicht (ca. kg)	8,5	12,7
Best.-Nr.	607122	607322
Preis/Stück ohne MwSt. CHF	312,00	458,00

Rahmenteil aus Aluminium mit 6 Sprossen



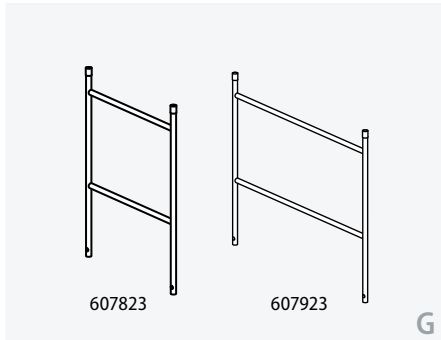
Breite (ca. m)	0,80
Länge (ca. m)	1,65
Gewicht (ca. kg)	6,7
Best.-Nr.	607822
Preis/Stück ohne MwSt. CHF	234,00

Rahmenteil aus Aluminium mit 4 Sprossen



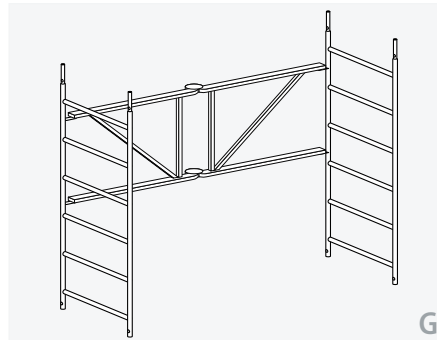
Breite (ca. m)	0,80	1,50
Länge (ca. m)	1,15	1,15
Gewicht (ca. kg)	4,8	6,8
Best.-Nr.	607123	607323
Preis/Stück ohne MwSt. CHF	203,00	253,00

Geländerteil aus Aluminium mit 2 Sprossen



Breite (ca. m)	0,80	1,50
Länge (ca. m)	1,00	1,00
Gewicht (ca. kg)	2,8	3,7
Best.-Nr.	607823	607923
Preis/Stück ohne MwSt. CHF	127,00	157,00

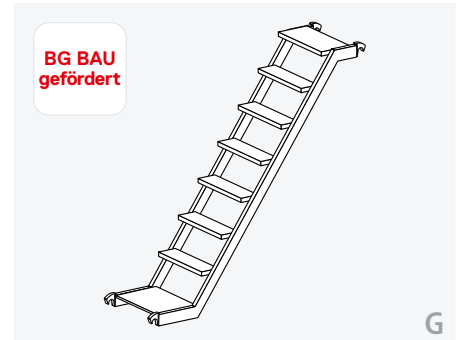
Klapprahmen



Länge (ca. m)	1,80
Breite (ca. m)	0,80
Höhe (ca. m)	1,65
Gewicht (ca. kg)	18,6
Best.-Nr.	617721
Preis/Stück ohne MwSt. CHF	651,00

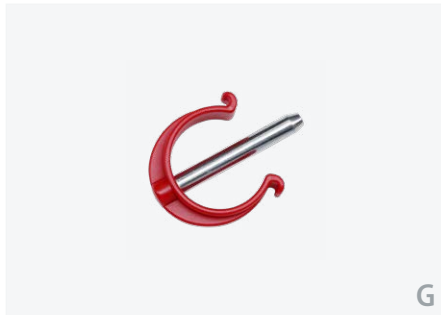
› Mit Rahmenteilen.

Treppe



Maße (ca. m)	2,50×0,53
Gewicht (ca. kg)	14,0
Best.-Nr.	627340
Preis/Stück ohne MwSt. CHF	643,00

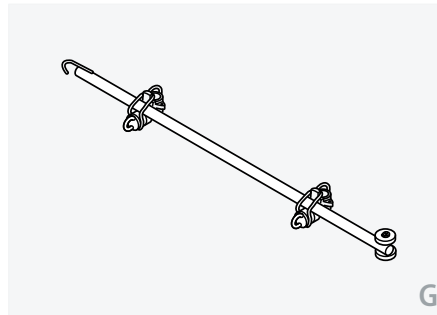
Sicherungsstecker



Gewicht (ca. kg)	0,1
Best.-Nr.	007760
Preis/Stück ohne MwSt. CHF	3,00

› Aus hochwertigem Kunststoff mit Stahlbolzen.

Halterohr



Länge (ca. m)	2,05
Gewicht (ca. kg)	4,6
Best.-Nr.	607141
Preis/Stück ohne MwSt. CHF	174,00

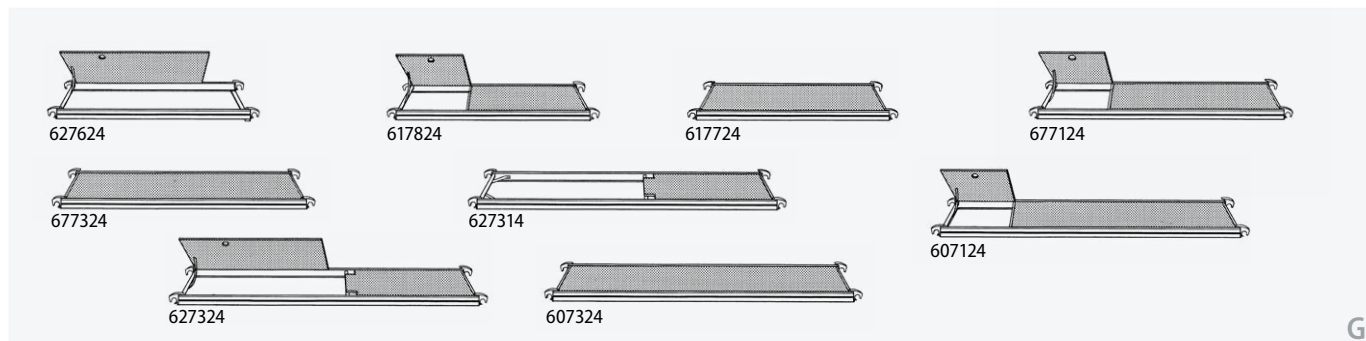
Einstiegsbügel



Ausführung	kurz	lang
Maße (ca. m)	0,60×0,47	0,73×0,47
Gewicht (ca. kg)	1,1	1,3
Best.-Nr.	637144	607146
Preis/Stück ohne MwSt. CHF	101,00	119,00

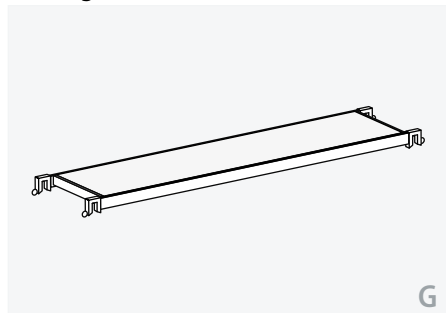
Einzelemente für Fahrgerüste SC 80 und SC 60

Bühne



Durchstiegsklappe	ja			nein			Bühne für Durchstieg ohne Durchstiegsklappe	ja			nein		
	ja	ja	nein	ja	nein	ja		ja	nein	ja	ja	nein	
Außenabmessung (ca. m)	1,90×0,65	1,90×0,65	1,90×0,65	2,45×0,65	2,45×0,65	2,95×0,65	2,95×0,65	2,95×0,65	2,95×0,65	2,95×0,65	2,95×0,65	2,95×0,65	
Gewicht (ca. kg)	12,2	13,8	14,1	17,6	16,0	13,7	21,2	19,7	21,0				
Best.-Nr.	627624	617824	617724	677124	677324	627314	607124	627324	607324				
Preis/Stück ohne MwSt. CHF	413,00	424,00	343,00	498,00	484,00	426,00	525,00	524,00	491,00				

Einstiegsbühne



Außenabmessung (ca. m)	2,95×0,55
Gewicht (ca. kg)	22,4
Best.-Nr.	607144
Preis/Stück ohne MwSt. CHF	603,00

Bordbrett



Ausführung	Längsseite					Stirnseite				
	2,70×0,15×0,025	2,20×0,15×0,025	1,65×0,15×0,025	1,25×0,15×0,025	0,60×0,15×0,025	2,70×0,15×0,025	2,20×0,15×0,025	1,65×0,15×0,025	1,25×0,15×0,025	0,60×0,15×0,025
Außenabmessung (ca. m)	2,70×0,15×0,025	2,20×0,15×0,025	1,65×0,15×0,025	1,25×0,15×0,025	0,60×0,15×0,025	2,70×0,15×0,025	2,20×0,15×0,025	1,65×0,15×0,025	1,25×0,15×0,025	0,60×0,15×0,025
Gewicht (ca. kg)	4,2	3,5	2,9	2,3	1,0	4,2	3,5	2,9	2,3	1,0
Best.-Nr.	0079630	0079631	0079632	0079633	0079634	0079630	0079631	0079632	0079633	0079634
Preis/Stück ohne MwSt. CHF	39,00	35,50	31,00	27,50	15,50	39,00	35,50	31,00	27,50	15,50

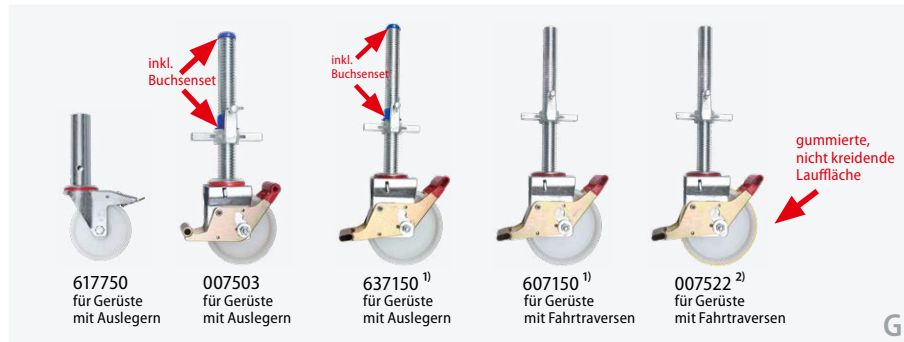
Bordbretthalter



Gewicht (ca. kg)	0,2
Best.-Nr.	0077268
Preis/Stück ohne MwSt. CHF	12,50

Einzelemente für Fahrgerüste SC 80 und SC 60

Lenkrolle



Spindel	nein	ja	ja	ja	ja
Rollendurchmesser (ca. mm)	125	150	200	200	200
Verstellbereich (ca. mm)	–	115	220	220	220
Gewicht (ca. kg)	1,5	3,9	5,7	5,7	6,0
Best.-Nr.	617750	007503	637150 ¹⁾	607150 ¹⁾	007522 ²⁾
Preis/Stück ohne MwSt. CHF	73,00	116,00	185,00	185,00	234,00

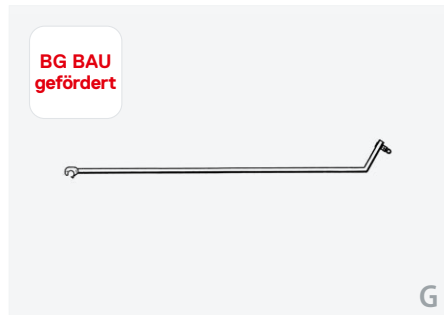
Tellerfuß mit Spindel



Spindel	ja
Tellerabmessung (ca. mm)	135×110
Verstellbereich (ca. mm)	445
Gewicht (ca. kg)	3,4
Best.-Nr.	004648 ²⁾
Preis/Stück ohne MwSt. CHF	99,00

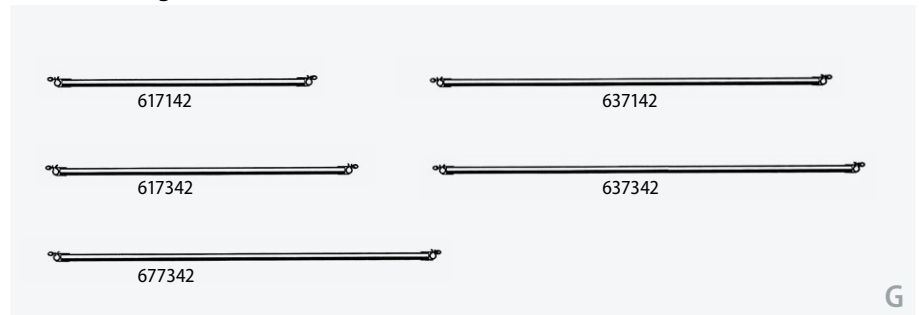
¹⁾ Hinweis: Statt der Lenkrollen 607150 und 637150 kann die Lenkrolle mit gummierter Lauffläche 007522 oder der Tellerfuß mit Spindel 004648 eingesetzt werden.
²⁾ Bei Verwendung anstelle der Rolle 637150 bei Gerüsten mit Auslegern bitte zusätzlich je 1 Buchsenset (Best.-Nr. 0054104) bestellen, siehe Seite 147.

Geländerrohr



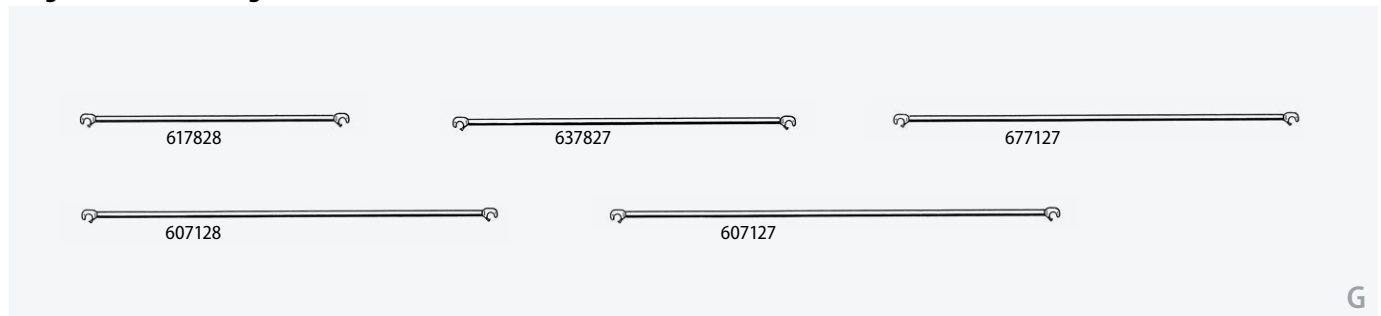
Länge (ca. m)	2,80
Gewicht (ca. kg)	4,1
Best.-Nr.	627329
Preis/Stück ohne MwSt. CHF	127,00

Horizontaldiagonale aus Aluminium



Länge (ca. m)	1,95	2,30	2,75	2,95	3,20
Gewicht (ca. kg)	2,8	3,1	3,5	3,7	3,9
Best.-Nr.	617142	617342	677342	637142	637342
Preis/Stück ohne MwSt. CHF	95,00	101,00	125,00	127,00	127,00

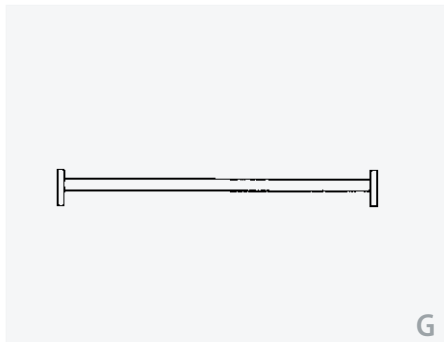
Diagonale/Verstrebung aus Aluminium



Länge (ca. m)	1,90	2,45	2,90	2,95	3,30
Gewicht (ca. kg)	2,1	2,4	2,8	3,8	4,2
Best.-Nr.	617828	637827	677127	607128	607127
Preis/Stück ohne MwSt. CHF	73,00	73,00	81,00	98,00	104,00

Einzelemente für Fahrgerüste SC 80 und SC 60

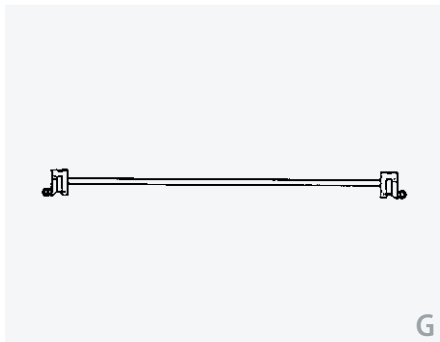
Traverse



Länge (ca. m)	2,05
Gewicht (ca. kg)	17,5
Best.-Nr.	607134
Preis/Stück ohne MwSt. CHF	160,00

› Aus Stahl-Rechteckrohr, feuerverzinkt.

Längstraverse



Länge (ca. m)	2,95
Gewicht (ca. kg)	13,1
Best.-Nr.	607143
Preis/Stück ohne MwSt. CHF	165,00

Traversenverlängerung



Länge (ca. m)	0,66
Gewicht (ca. kg)	7,5
Best.-Nr.	607234
Preis/Stück ohne MwSt. CHF	148,00

› Aus Stahl-Rechteckrohr, feuerverzinkt.

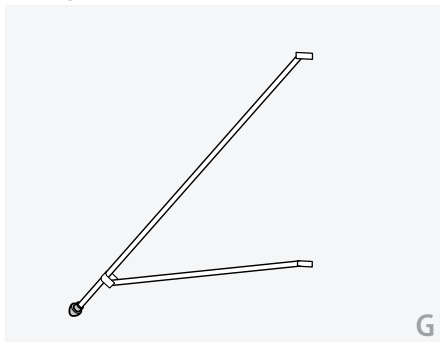
Traversenklemmbeschlag



Gewicht (ca. kg)	1,2
Best.-Nr.	0050493
Preis/Stück ohne MwSt. CHF	57,00

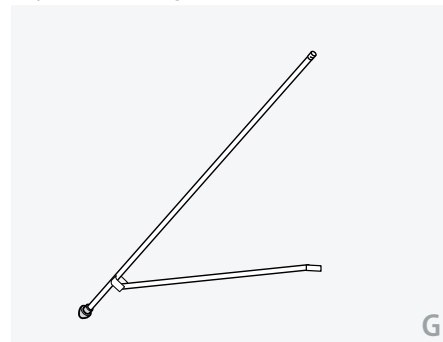
› Aus Stahl, verzinkt.

Ausleger SC 60



Maße (ca. m)	2,70×0,15
Gewicht (ca. kg)	5,8
Best.-Nr.	637136
Preis/Stück ohne MwSt. CHF	217,00

Bajonett-Ausleger SC 80



Maße (ca. m)	3,40×0,15
Gewicht (ca. kg)	6,9
Best.-Nr.	635136
Preis/Stück ohne MwSt. CHF	252,00

HYMER-Lifter



Länge (ca. m)	1,80
Gewicht (ca. kg)	0,7
Best.-Nr.	605199
Preis/Stück ohne MwSt. CHF	74,00

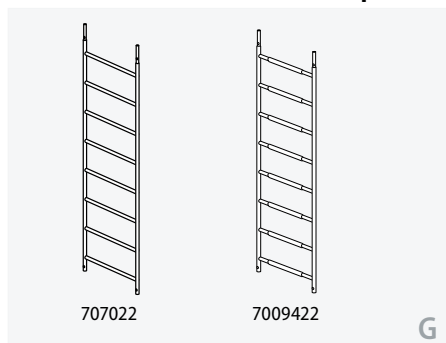
Ballast



Gewicht (ca. kg)	10,0	15,0
Best.-Nr.	0050879	0050985
Preis/Stück ohne MwSt. CHF	153,00	181,00

Einzelelemente für Fahrgerüste SC 40

Rahmenteil aus Aluminium mit 8 Sprossen



Breite (ca. m)	0,72	0,72
Länge (ca. m)	2,15	2,17
Ausführung	geschweißt	gebördelt
Gewicht (ca. kg)	8,1	4,3
Best.-Nr.	707022	7009422
Preis/Stück ohne MwSt. CHF	220,00	150,00

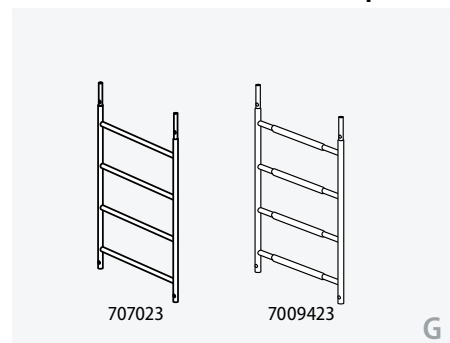
Rahmenteil aus Aluminium mit 6 Sprossen



Breite (ca. m)	0,72
Länge (ca. m)	1,67
Ausführung	gebördelt
Gewicht (ca. kg)	3,2
Best.-Nr.	7079422
Preis/Stück ohne MwSt. CHF	132,00

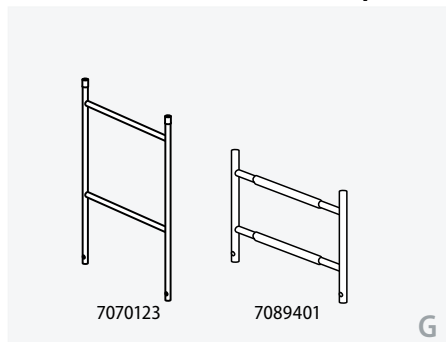
› Gelocht für Klapprahmen 7089421.

Rahmenteil aus Aluminium mit 4 Sprossen



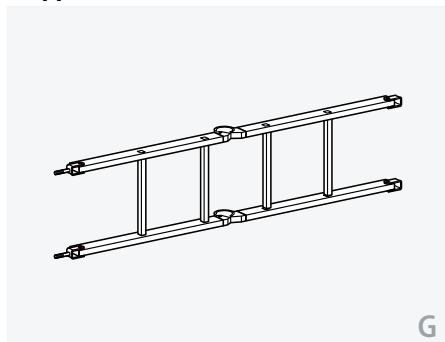
Breite (ca. m)	0,72	0,72
Länge (ca. m)	1,15	1,17
Ausführung	geschweißt	gebördelt
Gewicht (ca. kg)	4,6	2,2
Best.-Nr.	707023	7009423
Preis/Stück ohne MwSt. CHF	120,00	87,00

Geländerteil aus Aluminium mit 2 Sprossen



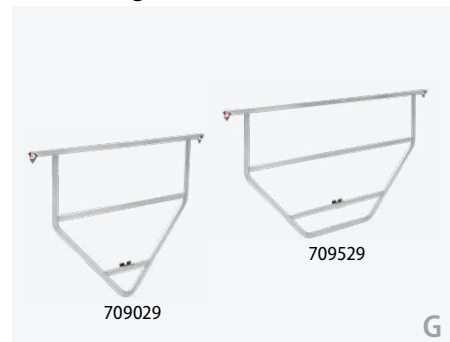
Breite (ca. m)	0,72	0,72
Länge (ca. m)	1,02	0,53
Ausführung	geschweißt	gebördelt
Gewicht (ca. kg)	2,7	1,0
Best.-Nr.	7070123	7089401
Preis/Stück ohne MwSt. CHF	76,00	60,00

Klapprahmen



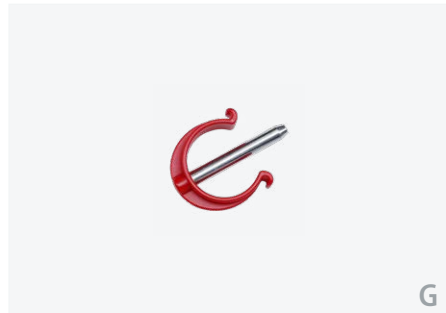
Maße (ca. m)	1,57×0,36
Gewicht (ca. kg)	4,5
Best.-Nr.	7089421
Preis/Stück ohne MwSt. CHF	188,00

Sicherheitsgeländer



Ausführung	kurz	lang
Länge (ca. m)	1,59	2,09
Gewicht (ca. kg)	3,4	4,5
Best.-Nr.	709029	709529
Preis/Stück ohne MwSt. CHF	164,00	179,00

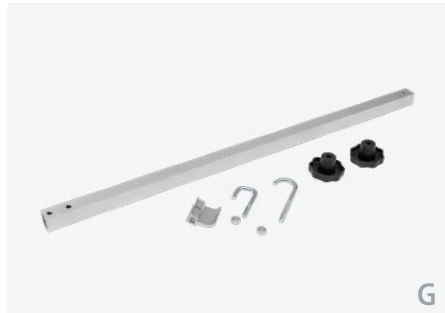
Sicherungsstecker



Gewicht (ca. kg)	0,1
Best.-Nr.	007760
Preis/Stück ohne MwSt. CHF	3,00

› Aus hochwertigem Kunststoff mit Stahlbolzen.

Halterohr



Länge (ca. m)	0,75
Gewicht (ca. kg)	0,5
Best.-Nr.	707241
Preis/Stück ohne MwSt. CHF	53,00

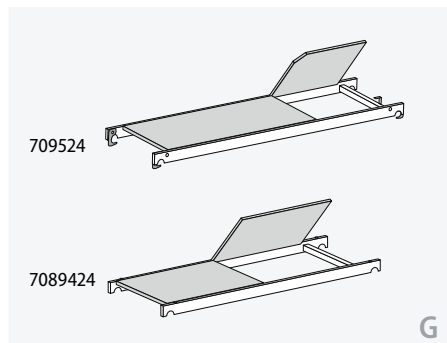
Einstiegsbügel



Maße (ca. m)	0,56×0,45
Gewicht (ca. kg)	0,7
Best.-Nr.	707044
Preis/Stück ohne MwSt. CHF	73,00

Einzelemente für Fahrgerüste SC 40

Bühne



Durchstiegsklappe	ja	ja
Außenabmessung L×B (ca. m)	2,08×0,61	1,58×0,61
Gewicht (ca. kg)	10,5	7,5
Best.-Nr.	709524	7089424
Preis/Stück ohne MwSt. CHF	308,00	221,00

Bordbrett



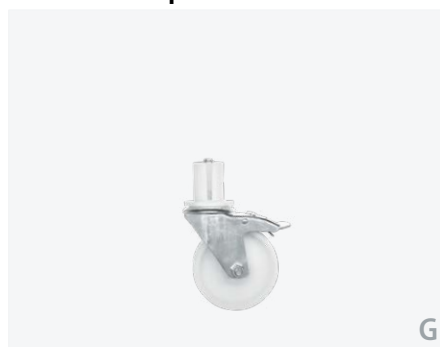
Ausführung	Längsseite		Stirnseite	faltbar lang	faltbar kurz
Außenabmessung L×B×H (ca. m)	2,03×0,17×0,02	1,53×0,17×0,02	0,66×0,15×0,02	1,95×0,63×0,17	1,45×0,63×0,17
Packmaß L×B×H (ca. m)	–	–	–	1,90×0,13×0,17	1,40×0,13×0,17
Gewicht (ca. kg)	2,7	2,3	0,8	7,1	6,6
Best.-Nr.	707125	7009425	707226	707026	707025
Preis/Stück ohne MwSt. CHF	53,00	46,00	24,00	167,00	151,00

Lenkrolle



Spindel	ja	nein
Rollendurchmesser (ca. mm)	150	125
Verstellbereich (ca. mm)	115	–
Gewicht (ca. kg)	3,9	1,5
Best.-Nr.	007503 *	617750
Preis/Stück ohne MwSt. CHF	116,00	73,00

Lenkrolle mit Sprezhülse

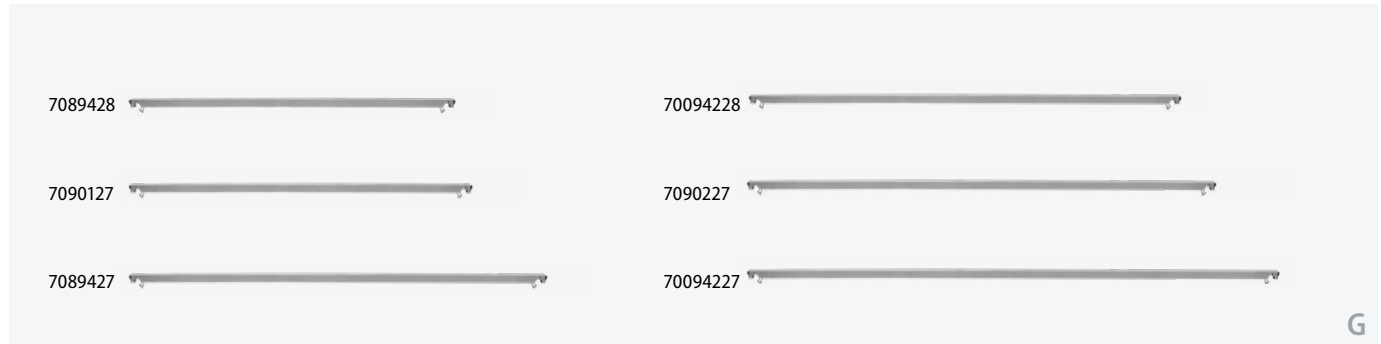


Spindel	nein
Rollendurchmesser (ca. mm)	125
Verstellbereich (ca. mm)	–
Gewicht (ca. kg)	1,2
Best.-Nr.	007542
Preis/Stück ohne MwSt. CHF	59,00

* nicht für Fahrgerüst 70994 geeignet

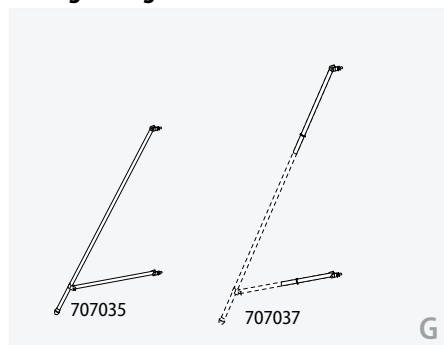
Einzelemente für Fahrgerüste SC 40

Diagonale/Verstrebung aus Aluminium



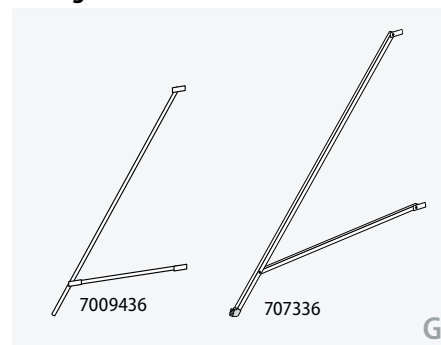
Länge (ca. m)	1,59	1,67	2,04	2,09	2,15	2,45
Gewicht (ca. kg)	1,0	1,0	1,2	1,3	1,3	1,5
Best.-Nr.	7089428	7090127	7089427	70094228	7090227	70094227
Preis/Stück ohne MwSt. CHF	39,00	39,00	43,00	45,00	46,00	48,00

Ausleger lang



	Basisteil	Erweiterungs- teil
Maße (ca. m)	2,55×0,15	1,14×0,15
Gewicht (ca. kg)	5,0	1,5
Best.-Nr.	707035	707037
Preis/Stück ohne MwSt. CHF	168,00	140,00

Ausleger kurz



Maße (ca. m)	1,72×0,10	2,55×0,10
Gewicht (ca. kg)	2,4	4,4
Best.-Nr.	7009436	707336
Preis/Stück ohne MwSt. CHF	144,00	160,00

Ballast



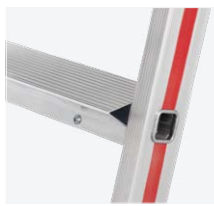
Gewicht (ca. kg)	10,0	10,0	15,0
Best.-Nr.	004124	0050879	0050985
Preis/Stück ohne MwSt. CHF	127,00	153,00	181,00



Zubehör und Ersatzteile für Serienprodukte

Zubehör für einen sicheren Stand	Seite 122
Zubehör zum Ein- und Aufhängen	Seite 125
Zubehör „Sicher an der Wand“	Seite 126
Zubehör zum Verfahren	Seite 127
Zubehör für mehr Halt	Seite 129
Zubehör für Sicherheit und Komfort	Seite 130
Zubehör für das Dach	Seite 131
Ersatzteile – Füße, Schuhe und Abdeckungen	Seite 132
Ersatzteile – Traversen und Fußverlängerungen	Seite 136
Ersatzteile – Gelenke, Beschläge und Scharniere	Seite 137
Ersatzteile – Seile, Seilbefestigung und Gurtbänder	Seite 140
Ersatzteile – Ablageschalen und Werkzeugtasche	Seite 141
Ersatzteile für Teleskop-Anlegeleiter „ZoomMaster®“ 8013	Seite 142
Ersatzteile für spezielle Leitern	Seite 143
Ersatzteile für Plattformleitern	Seite 144
Ersatzteile für Alu-Diele „TELESTEG“ und Tapeziertische	Seite 146
Ersatzteile für Gerüste	Seite 147

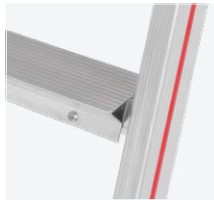
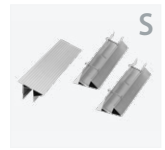
Zubehör für einen sicheren Stand



Aufsetzstufenset für Sprossenleitern

- › Zur nachträglichen Montage auf Sprossenleitern mit gebördelten Sprossen.
- › Selbstmontage mittels Werkzeug.
- › Inhalt: 3 Stufen (285 mm breit) inkl. Befestigungsmaterial.

für Typ	4011+4023+4046 +4047+4123+6011 +6023+6046+6047
für Sprossenabmessung (mm)	30×30
für Leiterinnenbreite von mind. (mm)	300
Gewicht (ca. kg)	1,0
Best.-Nr.	0055318
Preis/Set ohne MwSt. CHF	139,00



Aufsetzstufenset für Glasreinigerleitern

- › Zur nachträglichen Montage auf Glasreinigerleitern mit geschraubten Sprossen.
- › Selbstmontage mittels Werkzeug.
- › Inhalt: 2 Stufen (285 mm breit) und 1 Stufe (300 mm breit) inkl. Befestigungsmaterial.

für Typ	5017+5018
für Sprossenabmessung (mm)	30×31
für Leiterinnenbreite von mind. (mm)	300
Gewicht (ca. kg)	0,9
Best.-Nr.	0055317
Preis/Set ohne MwSt. CHF	139,00



Einhängetritt für Sprossenleitern

- › Trittbreite 300 mm, Tritttiefe 255 mm.
- › Zulässige Belastung 150 kg (1,5 kN).

für Sprossenabmessung (mm)	30×30
für Leiterinnenbreite von mind. (mm)	290
für Sprossenabstand (mm)	280
Gewicht (ca. kg)	0,8
Best.-Nr.	005411
Preis/Stück ohne MwSt. CHF	55,00



Universal-Leitertritt klappbar

- › Sicherer Standplatz auf der Leiter durch mittig über der Sprosse angeordnete Trittfläche.
- › Durch den hochklappbaren Tritt ist ein sicheres Besteigen der Leiter gewährleistet.
- › Trittbreite 260 mm, Tritttiefe 250 mm.
- › Zulässige Belastung 150 kg (1,5 kN).

für Sprossenabmessung (mm)	30×30
für Leiterinnenbreite von mind. (mm)	290
für Sprossenabstand (mm)	280
Gewicht (ca. kg)	1,1
Best.-Nr.	0050378
Preis/Stück ohne MwSt. CHF	74,00



Fußspitzenset für Holme

- › Nach Vorschrift 70 mm Spitzenlänge.
- › Am Holm verschiebbar.
- › Selbstmontage ohne Werkzeug.
- › Inhalt: 2 Spitzen inkl. Befestigungsmaterial.

für Holmgröße (ca. mm)	60–89
Gewicht (ca. kg)	0,5
Best.-Nr.	0051222
Preis/Set ohne MwSt. CHF	66,00



Fußspitzenset für Traversen

- › Stabile Ausführung.
- › Schwenkbar.
- › Selbstmontage mittels Bohrung.
- › Inhalt: 2 Spitzen inkl. Befestigungsmaterial.

für Traversenquerschnitt (ca. mm)	49×30+60×22+60×30
Gewicht (ca. kg)	0,5
Best.-Nr.	0050538
Preis/Set ohne MwSt. CHF	66,00



Fußspitzenset für Traversen aus dem SC 60-Sortiment mit rundem Traversenschuh

- › Schwenkbar.
- › Selbstmontage ohne Werkzeug.
- › Inhalt: 2 Spitzen inkl. Befestigungsmaterial.

Gewicht (ca. kg)	0,4
Best.-Nr.	0053761
Preis/Set ohne MwSt. CHF	35,00





Fußspitzenset schwenkbar für Teleskopleitern 4042+4142+8042+8142

- > Selbstmontage ohne Werkzeug.
- > Inhalt: 2 Spitzen inkl. Befestigungsmaterial.

für Typ	4042+4142+8042+8142
Gewicht (ca. kg)	0,8
Best.-Nr.	0051952
Preis/Set ohne MwSt. CHF	64,00



Klappfußset mit rutschsicherem Gummibelag

- > Selbstmontage mittels Bohrung und Werkzeug.
- > Inhalt: 2 Klappfüße inkl. Befestigungsmaterial.

für Holzgröße (ca. mm)	60–100
Gewicht (ca. kg)	0,4
Best.-Nr.	0052054
Preis/Set ohne MwSt. CHF	48,00



Gummischuhset

- > Selbstmontage mittels Werkzeug.
- > Inhalt: 2 Schuhe inkl. Befestigungsmaterial.

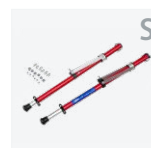
für Holzgröße (ca. mm)	60	73
Gewicht (ca. kg)	0,2	0,2
Best.-Nr.	0052764	0053194
Preis/Set ohne MwSt. CHF	25,00	25,00



Nachrüstset Ausleger teleskopierbar für Anlege-, Schiebe- und Seilzugleitern

- > Zum Nachrüsten der Leitertypen 4011, 6011, 4046, 6046, 6051 und 6261 ohne Traverse (bis einschließlich Baujahr 2017).
- > Selbstmontage mittels Bohrung und Werkzeug.
- > Inhalt: 2 Ausleger inkl. Befestigungsmaterial.

für Typ	4011+6011+4046 +6046+6051+6261
Gewicht (ca. kg)	2,0
Best.-Nr.	0055181
Preis/Set ohne MwSt. CHF	167,00



Nachrüstset Ausleger klappbar für Teleskopleitern 4042+8042

- > Zum Nachrüsten der Leitertypen 4042+8042.
- > Selbstmontage mittels Bohrung und Werkzeug.
- > Inhalt: 2 Ausleger inkl. Befestigungsmaterial.

für Typ	4042+8042
Gewicht (ca. kg)	1,3
Best.-Nr.	0055189
Preis/Set ohne MwSt. CHF	182,00



Fußverlängerung für Sprossenleitern

- > Stufenlos verstellbar.
- > Selbstmontage ohne Werkzeug.
- > Inkl. Befestigungsmaterial.

für Holzgröße (ca. mm)	60	66	71	79/83	89	100
Verstellbereich (ca. mm)	600	600	600	600	600	600
Gewicht (ca. kg)	1,7	1,7	1,8	2,0	2,0	2,2
Best.-Nr.	005550	005551	005552	005553	0050149	005554
Preis/Stück ohne MwSt. CHF	80,00	83,00	84,00	90,00	95,00	98,00



Fußverlängerungsset für Sprossensteleitern 4023+6023 bis Größe 2x12

- > Vielseitige Einsatzmöglichkeit auf allen Treppenformen.
- > Robuste Feststellvorrichtung.
- > Stufenlos verstellbar.
- > Selbstmontage ohne Werkzeug.
- > Inhalt: 2 Verlängerungen inkl. Befestigungsmaterial.

für Typ	4023+6023	4023+6023
für Sprossenzahl	2x5–2x12	2x5–2x12
für Holzgröße (ca. mm)	60x24	60x24
Länge (ca. mm)	740	1.370
Verstellbereich (ca. mm)	370	1.000
Gewicht (ca. kg)	3,0	5,0
Best.-Nr.	0053229	0050376
Preis/Set ohne MwSt. CHF	220,00	224,00





BG BAU
gefördert

**Fußverlängerung für Teleskopleitern
4042+4142+8042+8142**

- › Stufenlos verstellbar ab Größe 4×4.
- › Bei Größe 4×3 eingeschränkt verwendbar, d. h. kein Hochschieben möglich. Hier muss die Fußverlängerung abmontiert werden.
- › Selbstmontage ohne Werkzeug.
- › Inkl. Befestigungsmaterial.

für Typ	4042+4142 +8042+8142
Verstellbereich (ca. mm)	450
Gewicht (ca. kg)	1,0
Best.-Nr.	0050302
Preis/Stück ohne MwSt. CHF	111,00



BG BAU
gefördert

Fußverlängerung für Traversen

- › Für alle gängigen Sprossenleitern mit Traversen.
- › Einsetzbar bei geraden und gebogenen Traversen.
- › Stufenlos verstellbar.
- › Zur Erstmontage wird ein Gabelschlüssel benötigt, danach ohne Werkzeug einsetzbar.
- › Inkl. Befestigungsmaterial.

für Holmgröße (ca. mm)	60 – 89
für Traversen- querschnitt (ca. mm)	50×22+50×30 +60×22
Verstellbereich (ca. mm)	450
Gewicht (ca. kg)	1,2
Best.-Nr.	005650
Preis/Stück ohne MwSt. CHF	87,00

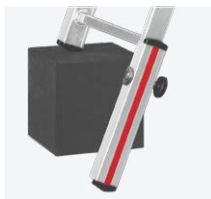


BG BAU
gefördert

**Fußverlängerung für Holzleitern
71410+71499**

- › Selbstmontage ohne Werkzeug.
- › Inkl. Befestigungsmaterial.

für Typ	71410+71499
Länge (ca. mm)	1.500
Verstellbereich (ca. mm)	700
Gewicht (ca. kg)	1,7
Best.-Nr.	0079640
Preis/Stück ohne MwSt. CHF	60,00



**Steigeteilverlängerungsset
für Montageplattform 6864**

- › Holmverlängerungen für stufenlose Höhenverstellung der Montageplattform von 0,58 m bis 0,83 m.
- › Reichhöhe mit Verlängerungen 2,58 m bis 2,83 m.
- › Stufenlos verstellbar.
- › Selbstmontage ohne Werkzeug.
- › Inhalt: 2 Verlängerungen inkl. Befestigungsmaterial.

für Typ	6864
für Holmgröße (ca. mm)	60
Verstellbereich (ca. mm)	250
Gewicht (ca. kg)	1,5
Best.-Nr.	0051856
Preis/Set ohne MwSt. CHF	123,00



BG BAU
gefördert

Traverse für Leiterteil

- › Nicht für Leitern mit Klappfuß.
- › Abmessung Traversenrohr 60,4×22,0 mm.
- › Selbstmontage mittels Werkzeug.
- › Inkl. Befestigungsmaterial.

für Holmgröße (ca. mm)	50–100
für Leiterinnenbreite (mm)	294+300+362+370 +430+440+500
Länge (ca. mm)	800 1.200
Gewicht (ca. kg)	1,0 1,2
Best.-Nr.	0054062 0054063
Preis/Stück ohne MwSt. CHF	95,00 109,00



BG BAU
gefördert

**Universal-Traverse für alle gängigen
Anlege-, Schiebe- und Seilzugleitern
ohne Klappfuß**

- › Erhöht die Standsicherheit der Leiter.
- › Niveau-Ausgleich bis ca. 350 mm.
- › Stufenlos verstellbar.
- › Serienmäßig mit schwenkbaren Stahlspitzen, 70 mm lang.
- › Selbstmontage ohne Werkzeug.
- › Inkl. Befestigungsmaterial.

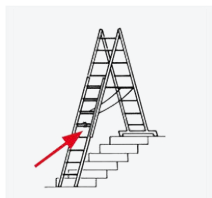
für Holmgröße (ca. mm)	60–100
Traversenbreite (ca. mm)	910
Gewicht (ca. kg)	3,7
Best.-Nr.	0050766
Preis/Stück ohne MwSt. CHF	220,00





Klemmbeschlagset für Treppenstellung

- › Das oberste Leiterteil wird umgedreht und an das untere Ende des mittleren Leiterteiles angeklemt. Dadurch erhalten Sie eine Stehleiter mit verlängerbarem Leiterschinkel zur Verwendung auf Treppen.
- › Auf mindestens 2 Sprossen Überdeckung zwischen Steckteil und vorderem Leiterteil ist zu achten!
- › Selbstmontage ohne Werkzeug.
- › Inhalt: 2 Satz Klemmbeschläge inkl. Befestigungsmaterial.



für Sprossenabmessung (mm)	30×30
für Leiterinnenbreite von mind. (mm)	300
Gewicht (ca. kg)	0,9
Best.-Nr.	0054489
Preis/Set ohne MwSt. CHF	23,00



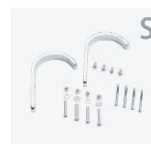
Zubehör zum Ein- und Aufhängen



Einhängehaken

- › Für Sprossenleitern mit einer Leiterholmabmessung von 60 mm bis 83 mm.
- › Für Stufenleitern (6012+8012 sind für die Nachrüstung von Haken vorbereitet).
- › Stahl verzinkt.
- › Selbstmontage mittels Werkzeug.
- › Inhalt: 2 Haken inkl. Befestigungsmaterial.

Hakengröße (ca. mm)	30	60	100
Gewicht (ca. kg)	0,4	0,6	0,7
Best.-Nr.	0054013	0054014	0054015
Preis/Set ohne MwSt. CHF	35,00	38,50	47,00



Aufhängungsset

- › Für Leitern mit bereits montierten Einhängehaken (Einhängehaken nicht im Aufhängungsset enthalten).
- › Passend für Einhängehaken mit 30, 35, 60 und 100 mm Durchmesser.
- › 93 mm hohe Befestigungsplatte.
- › Selbstmontage mittels Werkzeug.
- › Inhalt: 2 Aufhängungen.

Gewicht (ca. kg)	0,4
Best.-Nr.	0054835
Preis/Set ohne MwSt. CHF	94,00



Flachhaken

- › Für Sprossenleitern mit einer Leiterholmabmessung von 60 mm bis 83 mm.
- › Für Stufenleitern (6012+8012 sind für die Nachrüstung von Haken vorbereitet).
- › Stahl verzinkt.
- › Selbstmontage mittels Werkzeug.
- › Inhalt: 2 Haken inkl. Befestigungsmaterial.

lichte Weite (ca. mm)	60	100	150
Gewicht (ca. kg)	0,4	0,6	0,8
Best.-Nr.	0054016	0054017	0054018
Preis/Set ohne MwSt. CHF	60,00	62,00	70,00



Auflagerset

- › Für Sprossenleitern mit einer Leiterholmabmessung von 60 mm bis 83 mm.
- › Für Stufenleitern (6012+8012 sind für die Nachrüstung von Auflagern vorbereitet).
- › Stahl verzinkt.
- › Selbstmontage mittels Werkzeug.
- › Inhalt: 2 Auflager inkl. Befestigungsmaterial.

Länge (ca. mm)	100
Best.-Nr.	0054019
Preis/Set ohne MwSt. CHF	44,00



Zubehör „Sicher an der Wand“



BG BAU
gefördert

Wandlaufrollenset

- › Selbstmontage mittels Bohrung und Werkzeug.
- › Inhalt: 2 Rollen inkl. Befestigungsmaterial.

für Holmgröße (ca. mm)	60–100	60–100
Rollendurchmesser (ca. mm)	90	100
Gewicht (ca. kg)	0,4	0,5
Best.-Nr.	0054010	0054011
Preis/Set ohne MwSt. CHF	38,50	40,00



BG BAU
gefördert

Anlegebrett-Set

- › Für Stufenleitern SC 60/SC 80 (6012+8012 sind für die Nachrüstung des Anlegebretts vorbereitet).
- › Zur Sicherung von Stufenanlegeleitern gegen Abrutschen.
- › Selbstmontage mittels Werkzeug.
- › Inhalt: 1 Anlegebrett inkl. Befestigungsmaterial.

Gewicht (ca. kg)	0,4
Best.-Nr.	0054630
Preis/Set ohne MwSt. CHF	25,50



BG BAU
gefördert

Gummiangler für Sprossen- und Stufenleitern

- › Schützt empfindliche Flächen.
- › Reduziert die Abrutschgefahr.
- › Selbstmontage mittels Bohrung und Werkzeug.
- › Inhalt: 2 Anleger inkl. Befestigungsmaterial.

für Holmgröße (ca. mm)	60–100
Best.-Nr.	0054012
Preis/Set ohne MwSt. CHF	25,00



BG BAU
gefördert

Leiterhalter für Dachrinnen

- › Für Dachrinnen nach DIN 18461.
- › Zur sicheren Fixierung von Leitern an Dachrinnen.
- › Verwendbar an allen gängigen Leitermodellen und Holmprofilen.
- › Die Kunststoffummantelung der Klammern schützt die Dachrinnen vor Kratzern und Druckstellen.
- › Selbstmontage ohne Werkzeug.
- › Inhalt: 2 Halter inkl. Befestigungsmaterial.

Gewicht (ca. kg)	0,4
Best.-Nr.	0051528
Preis/Set ohne MwSt. CHF	33,00



BG BAU
gefördert

Wandabstandshalter für Sprossenleitern

- › Fixer Wandabstand von ca. 400 mm.
- › Obere Halterbreite ca. 680 mm.
- › Mit Abhebesicherung.
- › Kann ohne Werkzeug mittels Haken aufgesteckt werden.

für Sprossenabmessung (mm)	30×30
für Leiterinnenbreite von mind. (mm)	290
für Sprossenabstand (mm)	280
Gewicht (ca. kg)	1,2
Best.-Nr.	005485
Preis/Stück ohne MwSt. CHF	127,00



BG BAU
gefördert

Wandabstandshalter teleskopierbar für Sprossenleitern

- › Verstellbarer Wandabstand von 420 mm bis 670 mm.
- › Obere Halterbreite mind. 680 mm, max. 940 mm.
- › Mit Abhebesicherung.
- › Mit Ablageschale für Werkzeug.
- › Tiefe der Ablageschale 240 mm.
- › Zulässige Belastung der Ablageschale 15 kg.
- › Kann ohne Werkzeug mittels Haken aufgesteckt werden.

für Sprossenabmessung (mm)	30×30
für Leiterinnenbreite von mind. (mm)	290
für Sprossenabstand (mm)	280
Gewicht (ca. kg)	2,2
Best.-Nr.	0051248
Preis/Stück ohne MwSt. CHF	262,00



Zubehör zum Verfahren



1 Federrollenset selbsttätig blockierend für Stufensteileiter 8024+8026 und Plattformleiter 8080

- › Bei 8024+8026 nur in Verbindung mit Strebenst (muss zusätzlich bestellt werden). Bei 8080 serienmäßig starre Streben am Produkt.
- › Rollendurchmesser 75 mm.
- › Selbstmontage mittels Bohrung und Werkzeug.
- › Inhalt: 2 Rollen inkl. Befestigungsmaterial.
- › **Hinweis:** Im Hinblick auf das Sicherheitsempfinden des Benutzers empfehlen wir bei größeren Höhen die Verwendung von Kipprollen (siehe unten „Kipprollensatz für Stufensteileiter 8026 und Plattformleiter 8080“, Best.-Nr. 0052316).



- › Rollendurchmesser 75 mm.
- › Selbstmontage mittels Bohrung und Werkzeug.
- › Inhalt: 2 Rollen inkl. Befestigungsmaterial.
- › **Hinweis:** Im Hinblick auf das Sicherheitsempfinden des Benutzers empfehlen wir bei größeren Höhen die Verwendung von Kipprollen (siehe unten „Kipprollensatz für Stufensteileiter 8026 und Plattformleiter 8080“, Best.-Nr. 0052316).

für Typ	8024+8026+8080	8024+8026+8080
Inhalt	2 Rollen ungebremst	1 Rolle gebremst + 1 Rolle ungebremst
Federrollenart	starr am Leiterteil 1	schwenkbar am Leiterteil 2
Gewicht (ca. kg)	1,1	1,3
Best.-Nr.	0054646	0054647
Preis/Set ohne MwSt. CHF	97,00	104,00



für Typ	8026+8080	8026+8080
Inhalt	2 Rollen ungebremst	2 Rollen ungebremst
Federrollenart	starr am Stützteil	schwenkbar am Stützteil
Gewicht (ca. kg)	1,1	1,1
Best.-Nr.	0054648	0054649
Preis/Set ohne MwSt. CHF	97,00	104,00



Strebenst starr, aushängbar für Stufensteileiter 8024+8026

- › Selbstmontage mittels Bohrung und Werkzeug.
- › Inhalt: 2 Streben inkl. Befestigungsmaterial.

für Typ und Stufenzahl	8024/ 2x2	8024/ 2x3
Länge (ca. mm)	174	259
Gewicht (ca. kg)	0,3	0,4
Best.-Nr.	0054020	0054021
Preis/Set ohne MwSt. CHF	47,00	47,00



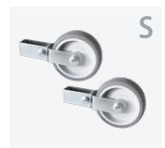
für Typ und Stufenzahl	8024/ 2x4+2x5	8024/ 2x6+2x7	8024/ 2x8+2x9+2x10	8024/ 2x12
Länge (ca. mm)	8026/ 4+5	8026/ 6+7	8026/ 8+10	8026/ 12+14
Länge (ca. mm)	550	709	1.009	1.329
Gewicht (ca. kg)	0,6	0,8	1,1	1,5
Best.-Nr.	0054022	0054023	0054024	0054025
Preis/Set ohne MwSt. CHF	50,00	56,00	77,00	83,00



Kipprollensatz für Stufensteileiter 8026 und Plattformleiter 8080

- › Bei 8026 wird ein zusätzliches Strebenst empfohlen (muss zusätzlich bestellt werden). Bei 8080 serienmäßig starre Streben am Produkt.
- › Selbstmontage mittels Werkzeug.
- › Inhalt: 2 Rollen inkl. Befestigungsmaterial.

für Typ	8026+8080
Gewicht (ca. kg)	0,6
Best.-Nr.	0052316
Preis/Satz ohne MwSt. CHF	112,00



Rollenset für Treppenpodest 6884 (zur Selbstmontage oder montiert) und Treppentritt 6875 (nur zur Selbstmontage)

- › Selbstmontage mittels Werkzeug.
- › Inhalt: 2 Rollen inkl. Befestigungsmaterial.

für Typ	6884+6875	6884
Montage	zur Selbstmontage	durch HYMER montiert
Gewicht (ca. kg)	0,9	0,9
Best.-Nr.	0054448	0053471
Preis/Set ohne MwSt. CHF	88,00	111,00





Federrollenset für Sicherheitstreppe 6060+6061

- › Praktischer Rädersatz aus 4 gummi-ummantelten, kugelgelagerten Lenkrollen.
- › Die Druckfeder garantiert einen sicheren Stand beim Besteigen der Treppe.
- › Achtung: Sicherheitstreppe können erst ab Größe 3 mit einem Rollenset ausgerüstet werden.
- › Selbstmontage mittels Werkzeug.
- › Inhalt: 4 Rollen inkl. Befestigungsmaterial.

für Typ	6060+6061
für Stufenzahl	3-5
Gewicht (ca. kg)	2,3
Best.-Nr.	008951
Preis/Set ohne MwSt. CHF	396,00



Rollenset für Teleskopleitern 4042+4142+8042+8142

- › Gummiummantelte Rollen zum komfortablen Verfahren von Teleskopleitern.
- › Selbstmontage mittels Werkzeug.
- › Inhalt: 2 Rollen inkl. Befestigungsmaterial.

für Typ	4042+4142+8042+8142
Gewicht (ca. kg)	0,4
Best.-Nr.	008953
Preis/Set ohne MwSt. CHF	57,00



Zubehör für mehr Halt



Handlauf

- › Zur nachträglichen Montage an Leitern mit Rechteckholmen.
- › Abstand zwischen Holm und Handlauf ca. 150 mm.
- › Spezial-Alu-Rohr, Ø 30 mm, mit T-Nut für die variable Anbringung der Halter.
- › Selbstmontage mittels Bohrung und Werkzeug.
- › Inkl. 2 Haltern und Befestigungsmaterial.

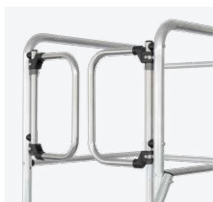
für Holmgröße (ca. mm)	60–100	60–100
Länge (ca. mm)	1.250	2.500
Gewicht (ca. kg)	1,1	1,9
Best.-Nr.	0051400	0051401
Preis/Stück ohne MwSt. CHF	70,00	111,00



Handlauf für Podesttreppen 6888+6889

- › Podesttreppen 6888+6889 sind für die Nachrüstung des Handlaufs vorbereitet.
- › Handlaufdurchmesser 30 mm.
- › Selbstmontage mittels Werkzeug.
- › Inkl. Befestigungsmaterial.

für Typ	6888+6889	6888+6889	6888+6889
für Stufenzahl	4+5	6+7	8
Gewicht (ca. kg)	0,6	0,7	1,0
Best.-Nr.	0051777	0051778	0051780
Preis/Stück ohne MwSt. CHF	84,00	84,00	84,00



Rückenschutztüre, selbstschließend für Podesttreppen 6888+6889

- › Podesttreppen 6888+6889 sind für die Nachrüstung der Rückenschutztüre vorbereitet.
- › Selbstmontage mittels Werkzeug.
- › Inkl. Befestigungsmaterial.

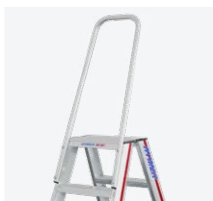
für Typ	6888+6889
Durchgangsbreite (ca. mm)	600
Höhe (ca. mm)	420
Gewicht (ca. kg)	1,3
Best.-Nr.	0054880
Preis/Stück ohne MwSt. CHF	158,00



Haltevorrichtung für Treppentritt 6875

- › Rechts, links und beidseitig montierbar.
- › Selbstmontage mittels Werkzeug.
- › Inkl. Befestigungsmaterial.

für Typ	6875
Gewicht (ca. kg)	1,2
Best.-Nr.	0054896
Preis/Stück ohne MwSt. CHF	62,00



Haltebügel für Stufenstehtleiter 6024

- › Selbstmontage mittels Werkzeug.
- › Inkl. Befestigungsmaterial.

für Typ	6024
Gewicht (ca. kg)	0,8
Best.-Nr.	0051483
Preis/Stück ohne MwSt. CHF	30,00



Zubehör für Sicherheit und Komfort



Werkzeugtasche für Alu- und Holzleitern

- › Aus hochwertigem Baumwollstoff.
- › Tasche ist seitlich geschlossen.
- › Selbstmontage mittels Klettstreifen.

Best.-Nr.	0054030
Preis/Stück ohne MwSt. CHF	21,50



Eimerhaken für Sprossenleitern

- › Zulässige Belastung 25 kg (0,25 kN).

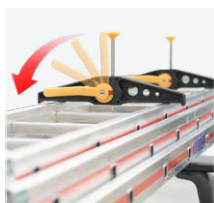
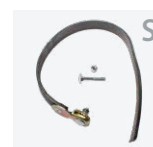
Best.-Nr.	0054008
Preis/Stück ohne MwSt. CHF	12,90



Antistatik-Band

- › Zur Vermeidung von elektrostatischen Aufladungen an Leitern in explosionsgefährdeten Bereichen.
- › Selbstmontage mittels Werkzeug.
- › Inkl. Befestigungsmaterial.

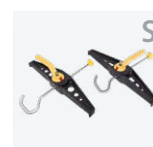
Best.-Nr.	0052526
Preis/Stück ohne MwSt. CHF	26,00



Leiterhalterset für Dachträger

- › Schnelle und sichere Befestigung und Sicherung von Leitern an Lastenträgern und Schwerlastkörben.
- › Mit Schlössern ausgestattet, sodass die Leitern sicher gegen Diebstahl geschützt sind.
- › Inhalt: 2 Leiterhalter und 1 Paar Schlüssel.

Gewicht (ca. kg)	2,6
Best.-Nr.	0055008
Preis/Set ohne MwSt. CHF	162,00



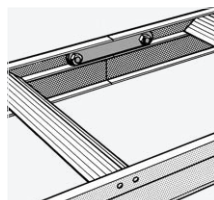
Zubehör für das Dach



Trittflächenset

- › Für Dachziegel, Dachsteine und Großflächenziegel zum Einhängen.
- › Verstellbar um jeweils 4°, für Dachneigungen von 15° bis 60°.
- › Zulässige Belastung 150 kg (1,5 kN).
- › Inhalt: 2 Universal-Laufrosthalter und 1 Laufrost 800 mm lang inkl. Befestigungsmaterial.

Farbe	verzinkt	ziegelrot	anthrazit	sepiabraun
Breite Laufrost (mm)	250	250	250	250
Gewicht (ca. kg)	8,0	8,0	8,0	8,0
Best.-Nr.	008927	008928	008930	008929
Preis/Set ohne MwSt. CHF	162,00	224,00	224,00	224,00



Verbindungslaschen zur Verflanschung der Leiterteile

- › Selbstmontage mittels Werkzeug.
- › 2 Stück inkl. Schrauben.

Gewicht (ca. kg)	0,5
Best.-Nr.	005907
Preis/Satz ohne MwSt. CHF	11,50



Sicherheits-Dachhaken Typ A für Schiefer

- › Die Befestigung der Dachhaken darf nur auf Sparren bzw. tragenden Dachkonstruktionen erfolgen!
- › Selbstmontage mittels Werkzeug.
- › Inkl. Befestigungsnägel.

Farbe	verzinkt
Gewicht (ca. kg)	1,0
Best.-Nr.	0054651
Preis/Stück ohne MwSt. CHF	28,00



Sicherheits-Dachhaken Typ A für Ziegel und Pfannen und sonstige Bedachungen

- › Die Befestigung der Dachhaken darf nur auf Sparren bzw. tragenden Dachkonstruktionen erfolgen!
- › Selbstmontage mittels Werkzeug.
- › Inkl. Befestigungsnägel.

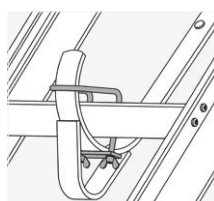
Farbe	verzinkt	ziegelrot	sepiabraun	anthrazit
Gewicht (ca. kg)	1,2	1,2	1,2	1,2
Best.-Nr.	0054652	0054653	0054654	0054655
Preis/Stück ohne MwSt. CHF	29,50	36,50	36,50	36,50



Sicherheits-Dachhaken Typ A für Biberschwanzziegel

- › Die Befestigung der Dachhaken darf nur auf Sparren bzw. tragenden Dachkonstruktionen erfolgen!
- › Selbstmontage mittels Werkzeug.
- › Inkl. Befestigungsnägel.

Farbe	verzinkt	ziegelrot
Gewicht (ca. kg)	1,2	1,2
Best.-Nr.	0054656	0054657
Preis/Stück ohne MwSt. CHF	28,00	36,50



Aushebesicherung

- › Selbstmontage ohne Werkzeug.
- › Inkl. Befestigungsmaterial.

Best.-Nr.	008940
Preis/Stück ohne MwSt. CHF	25,00



Firstbügel

- › Passend für alle gängigen Anlege- und Dachauflegeleitern (verschiedene Sprossenabstände einstellbar).
- › Zum sicheren Einhängen von Dachauflegeleitern.
- › Gummierte Auflagefläche.
- › Selbstmontage ohne Werkzeug.

Rollendurchmesser (mm)	125
Gewicht (ca. kg)	5,2
Best.-Nr.	0055002
Preis/Stück ohne MwSt. CHF	316,00



Ersatzteile – FüÙe, Schuhe und Abdeckungen



Leiterfußset

- › Selbstmontage mittels Werkzeug.
- › Inhalt: 2 FüÙe inkl. Befestigungsmaterial.

für Holmgröße (ca. mm)	60	66	71	
Best.-Nr.	0053474	0053475	0053477	
Preis/Set ohne MwSt. CHF	15,50	17,60	17,60	
für Holmgröße (ca. mm)	79	83	89	100
Best.-Nr.	0053478	0053479	0053480	0053481
Preis/Set ohne MwSt. CHF	17,60	21,50	21,50	23,00



Leiterfußset für Stützteil 6026+6626+8026+8080+8081

- › Selbstmontage mittels Werkzeug.
- › Inhalt: 2 FüÙe.

für Typ	6026+6626+8026+8080+8081
für Holmgröße (ca. mm)	45
Best.-Nr.	0053473
Preis/Set ohne MwSt. CHF	15,50



Leiterfußset schräg für 6023+8012+8024+8026+8080

- › Selbstmontage mittels Werkzeug.
- › Inhalt: 2 FüÙe inkl. Befestigungsmaterial.

für Typ	6023+8012+8024+8026+8080				
für Holmgröße (ca. mm)	60	66	71	83	89
Best.-Nr.	0054623	0054625	0054626	0054627	0054628
Preis/Set ohne MwSt. CHF	15,50	17,60	17,60	21,50	21,50



Leiterfußset für Klappritt 6030

- › Selbstmontage mittels Werkzeug.
- › Inhalt: 2 FüÙe für Stützteil und 2 FüÙe für Leiterteil inkl. Befestigungsmaterial.

für Typ	6030
Best.-Nr.	0052866
Preis/Set ohne MwSt. CHF	31,50



Leiterfußset für Sicherheitstreppe 6060+6061

- › Selbstmontage ohne Werkzeug.
- › Inhalt: 2 FüÙe für Stützteil und 2 FüÙe für Leiterteil.

für Typ	6060	6060+6061
für Stufenzahl	2	3–5
Best.-Nr.	0054975	0054635
Preis/Set ohne MwSt. CHF	31,50	31,50



Leiterfußset für Mehrzweckleitern 4345+4347

- › Selbstmontage mittels Werkzeug.
- › Inhalt: 2 FüÙe inkl. Befestigungsmaterial.

für Typ	4345+4347	4345+4347
für Holmgröße (ca. mm)	63	81
Best.-Nr.	0055135	0055136
Preis/Set ohne MwSt. CHF	35,50	39,00



Leiterschuhset für Stufenstehleitern 4024+4026

- › Selbstmontage mittels Werkzeug.
- › Inhalt: 2 Schuhe.

für Typ	4024+4026	4026
Verwendung	am Leiterteil	am Stützteil
Best.-Nr.	0053220	0053221
Preis/Set ohne MwSt. CHF	25,00	25,00





Leiterschuhset für Teleskopleitern 4042+4142+ 8042+8142 und Vorgängermodell 3042

- › Selbstmontage mittels Werkzeug.
- › Inhalt: 1 Schuh links und 1 Schuh rechts inkl. Befestigungsmaterial.

für Typ	3042+4042+4142+8042+8142	
für Holmgröße (ca. mm)	70	
Best.-Nr.	0053486	
Preis/Set ohne MwSt. CHF	25,00	



Leiterschuhset für Mehrzweckleitern 4345+4347

- › Selbstmontage mittels Werkzeug.
- › Inhalt: 2 Schuhe inkl. Befestigungsmaterial.

für Typ	4345+4347				
für Holmgröße (ca. mm)	57	63	70	77	81
Best.-Nr.	0055182	0055133	0055183	0055184	0055134
Preis/Set ohne MwSt. CHF	49,00	50,00	53,00	54,00	55,00



Leiterschuhset für Stufenleitern 6012+6024+6026

- › Selbstmontage mittels Werkzeug.
- › Inhalt: 1 Schuh links und 1 Schuh rechts inkl. Befestigungsmaterial.

für Typ	6012+6024+6026	
für Holmgröße (ca. mm)	81	
Best.-Nr.	0053487	
Preis/Set ohne MwSt. CHF	25,00	



Gummischuhset

- › Selbstmontage mittels Werkzeug.
- › Inhalt: 2 Schuhe inkl. Befestigungsmaterial.

für Holmgröße (ca. mm)	60	73
Gewicht (ca. kg)	0,2	0,2
Best.-Nr.	0052764	0053194
Preis/Set ohne MwSt. CHF	25,00	25,00



Traversenschuhset für 2043+2045+2047 +4043+4045+4047+5017+6147

- › Selbstmontage mittels Werkzeug.
- › Inhalt: 2 Schuhe inkl. Befestigungsmaterial.

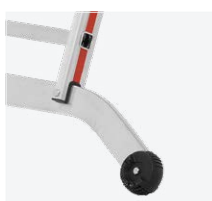
für Typ	4043+4045	2043+2045
	+4047+5017	+2047+6147
für Traversenquerschnitt (ca. mm)	60×22	49×30
Best.-Nr.	0053483	0053484
Preis/Set ohne MwSt. CHF	27,00	27,00



Traversenschuhset für 3041+3043+3045+3047

- › Selbstmontage ohne Werkzeug.
- › Inhalt: 2 Schuhe.

für Typ	3041+3043+3045+3047	
für Traversenquerschnitt (ca. mm)	60×30	
Best.-Nr.	0053485	
Preis/Set ohne MwSt. CHF	31,00	



Traversenschuhset rund für Universal-Traverse 0050766 und Traversen der Mehrzweckleitern 6045+6047 und der Baumleiter 6053

- › Selbstmontage mittels Werkzeug.
- › Inhalt: 2 Schuhe inkl. Befestigungsmaterial.

für Typ	6045+6047	0050766+6053
für Traversenquerschnitt (ca. mm)	60×22	49×30
Best.-Nr.	0053482	0054634
Preis/Set ohne MwSt. CHF	35,00	35,00



**Ersatzteilset Abdeckungen**

- › Selbstmontage mittels Werkzeug.
- › Inhalt: 2 Abdeckungen.

für Holmgröße (ca. mm)	60	66	71
Best.-Nr.	0053205	0053206	0053207
Preis/Set ohne MwSt. CHF	17,80	17,80	17,80



für Holmgröße (ca. mm)	79	83	89
Best.-Nr.	0053208	0053209	0053210
Preis/Set ohne MwSt. CHF	17,80	17,80	17,80

**Ersatzteilset Holmabdeckungen für Stufenanlegeleiter 6012**

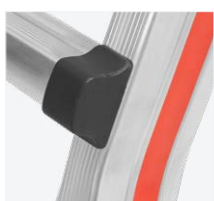
- › Selbstmontage mittels Werkzeug.
- › Inhalt: 2 Abdeckungen inkl. Befestigungsmaterial.

für Typ	6012
Best.-Nr.	0054832
Preis/Set ohne MwSt. CHF	21,50

**Ersatzteilset Scharnierverkleidungen für Stufenstehleitern 6026+8026**

- › Selbstmontage ohne Werkzeug.
- › Inhalt: 2 Scharnierverkleidungen.

für Typ	6026	8026
Best.-Nr.	0054963	0054964
Preis/Set ohne MwSt. CHF	10,60	10,60

**Ersatzteilset Sprossenabdeckungen für Teleskopleitern 4042+4142+6042+8042+8044+8142**

- › Selbstmontage ohne Werkzeug.
- › Inhalt: 2 Abdeckungen für Sprossen mit Sperrelement und 10 Abdeckungen für Sprossen ohne Sperrelement.

für Typ	4042+4142+6042 +8042+8044+8142
Best.-Nr.	0054047
Preis/Set ohne MwSt. CHF	38,50

**Ersatzteilset Gleiter für Mehrzweckleiter 4347**

- › Selbstmontage ohne Werkzeug.
- › Inhalt: 2 Gleiter.

für Typ	4347
Best.-Nr.	0055132
Preis/Set ohne MwSt. CHF	33,00

**Ersatzteilset Abdeckkappen für Klapptritt 6030**

- › Selbstmontage ohne Werkzeug.
- › Inhalt: 2 Abdeckkappen.

für Typ	6030
Best.-Nr.	0052867
Preis/Set ohne MwSt. CHF	22,50





**Ersatzteilset Abdeckungen
für Stützteil für Klapptritte
6017+6020**

- › Selbstmontage mittels Werkzeug.
- › Inhalt: 4 Abdeckungen.

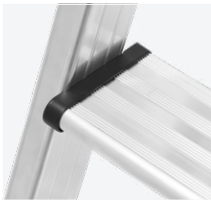
für Typ	6017+6020
Best.-Nr.	0054826
Preis/Set ohne MwSt. CHF	24,00



**Ersatzteilset Abdeckungen für
Holm für Klapptritte 6017+6020**

- › Selbstmontage mittels Werkzeug.
- › Inhalt: 4 Abdeckungen.

für Typ	6017+6020
Best.-Nr.	0054827
Preis/Set ohne MwSt. CHF	31,00



**Ersatzteilset Abdeckungen für Stufe
für Klapptritte 6017+6020**

- › Selbstmontage ohne Werkzeug.
- › Inhalt: 1 Abdeckung links
und 1 Abdeckung rechts.

für Typ	6017+6020
Best.-Nr.	0054828
Preis/Set ohne MwSt. CHF	17,20



Ersatzteile – Traversen und Fußverlängerungen



Ersatzteilset Traverse

- › Profilabmessung 60×22 mm.
- › Durch ein Ausgleichsteil ist es möglich, diese Traversen auch bei den Vorgängermodellen mit den Profilabmessungen 60×30 mm oder 49×30 mm einzusetzen.
- › Selbstmontage mittels Werkzeug.
- › Inhalt: 1 Traverse inkl. Befestigungsmaterial.



für Typ und Sprossenzahl	4011/12	4011/14+16	4011/18	–	–	–	–	–	–
	4043/4x3	4043/4x4	4043/4x5	4045/2x8	4045/2x10+2x12	4047/3x7-3x9	4047/3x10-3x12	4047/3x14	–
	–	–	–	–	4046/2x10+2x12	–	–	–	4046/2x14-2x16
	–	–	–	–	–	–	–	4061/3x12-3x16	4051/2x14-2x20
	2043/4x3	2043/4x4	–	2045/2x8	2045/2x10+2x12	2047/3x8	–	2047/3x10-3x14	2045/2x14
	3041/2x5+2x6	3041/2x7+2x8	–	3045/2x6-2x8	3045/2x10+2x12	3047/3x6-3x8	–	3047/3x9-3x14	3045/2x14+2x16
	3043/4x3	3043/4x4	3043/4x5	–	–	–	–	–	–
für Holmgröße (ca. mm)	60	60	60	60	66/71	60/66/71	71	83/89	83/89
Traversenlänge (ca. mm)	697	810	992	750	948	1.005	1.200	1.200	1.200
Gewicht (ca. kg)	0,9	1,1	1,3	1,0	1,2	1,4	1,5	1,5	1,5
Best.-Nr.	0053476	0053498	0053499	0053501	0053502	0053651	0055190	0054064	0053704
Preis/Stück ohne MwSt. CHF	94,00	95,00	97,00	95,00	97,00	97,00	98,00	98,00	98,00



Ersatzteilset Traverse gebogen

- › Selbstmontage mittels Werkzeug.
- › Inhalt: 1 Traverse inkl. Befestigungsmaterial.

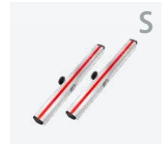
für Typ und Sprossenzahl	6011/12-18	6011/20-22	–	–	–	–	–	–
	6045/2x6-2x12	–	–	6045/2x14	–	–	–	–
	6046/2x8-2x12	–	6047/3x6-3x8	6046/2x14	6046/2x16-2x18	6047/3x9+3x10	6047/3x12+3x14	–
	für Holmgröße (ca. mm)	60/66/71	71	60/66/71	83	89	83	89
	Traversenlänge (ca. mm)	1.040	1.141	1.031	1.160	1.285	1.160	1.285
	Gewicht (ca. kg)	1,4	1,5	1,3	1,6	2,0	1,6	2,0
	Best.-Nr.	0052961	0055109	0052958	0053778	0055114	0053542	0053785
Preis/Set ohne MwSt. CHF	95,00	95,00	95,00	95,00	95,00	95,00	95,00	



Fußverlängerungsset für Treppenstehleiter 4123

- › Vielseitige Einsatzmöglichkeit auf allen Treppenformen.
- › Robuste Feststellvorrichtung.
- › Stufenlos verstellbar.
- › Selbstmontage ohne Werkzeug.
- › Inhalt: 2 Verlängerungen inkl. Befestigungsmaterial.

für Typ	4123	4123
für Holmgröße (ca. mm)	60×24	60×24
Länge (ca. mm)	740	1.370
Verstellbereich (ca. mm)	370	1.000
Gewicht (ca. kg)	3,0	5,0
Best.-Nr.	0053229	0050376
Preis/Set ohne MwSt. CHF	220,00	224,00



Ersatzteilset Sterngriff für Fußverlängerungen für Treppenstehleitern 4123+6123

- › Selbstmontage mittels Werkzeug.
- › Inhalt: 1 Sterngriffmutter und 1 Druckstück inkl. Befestigungsmaterial.

für Typ	4123+6123
Best.-Nr.	0054103
Preis/Set ohne MwSt. CHF	28,50



Ersatzteilset Befestigungsmaterial für Fußverlängerung 0050302

- › Selbstmontage mittels Werkzeug.
- › Inhalt: 4 Klemmplatten, 1 Verbindungsstange und 2 Kegelgriffe inkl. Schrauben.

Verwendung	0050302
Gewicht (ca. kg)	0,3
Best.-Nr.	0054825
Preis/Set ohne MwSt. CHF	77,00

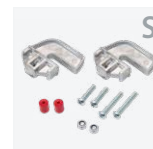


Ersatzteile – Gelenke, Beschläge und Scharniere



Ersatzteilset Gelenkstücke für Mehrzweckleitern

- › Selbstmontage mittels Werkzeug.
- › Inhalt: 2 Gelenkstücke inkl. Befestigungsmaterial.



für Typ und Sprossenzahl	3045/ 2×6+2×7+2×8	3045/ 2×10	3045/ 2×12	3045/ 2×14	3045/ 2×16
	3047/ 3×6	3047/ 3×7	3047/ 3×8	3047/ 3×9 ¹⁾ +3×10	3047/ 3×12+3×14
	–	–	–	4047/ 3×9+3×10+3×11	4047/ 3×12+3×14
	6045/ 2×6+2×8	6045/ 2×10	6045/ 2×12	6045/ 2×14	–
	6047/ 3×6	6047/ 3×7	6047/ 3×8	6047/ 3×9+3×10	6047/ 3×12+3×14
für Holmgröße (ca. mm)	60×24	66×24	70×24	83×24	89×24
Gewicht (ca. kg)	0,3	0,3	0,3	0,4	0,4
Best.-Nr.	0054965	0054966	0054967	0054969	0054970
Preis/Set ohne MwSt. CHF	62,00	62,00	66,00	78,00	78,00

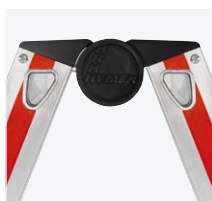
¹⁾ ab Dez. 2007



Ersatzteilset Gelenkplatten für Mehrzweckleitern

- › Selbstmontage mittels Werkzeug.
- › Inhalt: 1 Gelenkplatte rechts und 1 Gelenkplatte links inkl. Befestigungsmaterial.

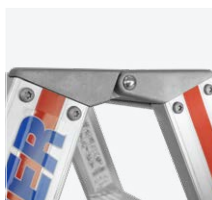
für Typ und Sprossenzahl	4045/ 2×8	4045/ 2×10	4045/ 2×12
	–	4047/ 3×7	4047/ 3×8
für Holmgröße (ca. mm)	60×24	66×24	70×24
Gewicht (ca. kg)	0,5	0,5	0,5
Best.-Nr.	0054971	0054972	0054973
Preis/Set ohne MwSt. CHF	59,00	59,00	59,00



Ersatzteilset Gelenke für Stufenstehtleiter 4024

- › Selbstmontage mittels Werkzeug.
- › Inhalt: 2 Gelenke inkl. Befestigungsmaterial.

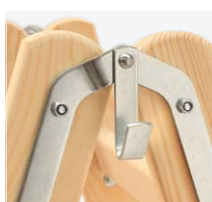
für Typ	4024
Gewicht (ca. kg)	0,5
Best.-Nr.	0052872
Preis/Set ohne MwSt. CHF	47,00



Ersatzteilset Gelenke für Stufenstehtleiter 8024

- › Selbstmontage mittels Werkzeug.
- › Inhalt: 2 Gelenke inkl. Befestigungsmaterial.

für Typ	8024
Gewicht (ca. kg)	0,7
Best.-Nr.	0053864
Preis/Set ohne MwSt. CHF	60,00



Ersatzteilset Gelenke für Holzleitern 71410+71490+71499

- › Selbstmontage mittels Werkzeug.
- › Inhalt: 2 Gelenke inkl. Befestigungsmaterial.

für Typ	71410+71490+71499
Gewicht (ca. kg)	0,5
Best.-Nr.	008968
Preis/Set ohne MwSt. CHF	49,00





Ersatzteilset Einweiser für Holzleitern 71410+71490+71499

- › Selbstmontage mittels Werkzeug.
- › Inhalt: 2 Einweiser inkl. Befestigungsmaterial.

für Typ	71410+71490+71499	
Gewicht (ca. kg)	0,1	
Best.-Nr.	008969	
Preis/Set ohne MwSt. CHF	21,50	



Ersatzteilset Scharniere für Sprossenstehleitern 4023+6023

- › Selbstmontage mittels Werkzeug.
- › Inhalt: 2 Scharniere inkl. Befestigungsmaterial.

für Typ	4023+6023	4023+6023
für Holmgröße (ca. mm)	60	71
Gewicht (ca. kg)	0,5	0,5
Best.-Nr.	0054045	0054046
Preis/Set ohne MwSt. CHF	46,00	46,00



Reparaturset Brückenheber für Stufenstehleitern 4026+6026

- › Selbstmontage mittels Werkzeug.
- › Inhalt: 2 Brückenheber inkl. Befestigungsmaterial.

für Typ	4026+6026	
Gewicht (ca. kg)	0,5	
Best.-Nr.	0053991	
Preis/Set ohne MwSt. CHF	42,00	



Ersatzteilset Stahlbeschlag oben für Mehrzweckleitern und Schiebeleitern ohne Seilzug

- › Bei Bedarf bitte angeben: Leitertyp, Sprossenanzahl, Leiterinnenbreite, Abmessung Holm-Querschnitt, Baujahr.
- › Inhalt: 1 Beschlag inkl. Befestigungsmaterial.
- › Preis/Set ohne MwSt. CHF 38,50



Ersatzteilset Stahlbeschlag oben für Mehrzweckleitern mit Seilzug

- › Bei Bedarf bitte angeben: Leitertyp, Sprossenanzahl, Leiterinnenbreite, Abmessung Holm-Querschnitt, Baujahr.
- › Inhalt: 1 Beschlag inkl. Befestigungsmaterial.
- › Preis/Set ohne MwSt. CHF 38,50



Ersatzteilset Stahlbeschlag oben für Seilzugleitern, zwei- und dreiteilig

- › Bei Bedarf bitte angeben: Leitertyp, Sprossenanzahl, Leiterinnenbreite, Abmessung Holm-Querschnitt, Baujahr.
- › Inhalt: 1 Beschlag inkl. Befestigungsmaterial.
- › Preis/Set ohne MwSt. CHF 38,50





Ersatzteilset S-Haken für Schiebe- und Mehrzweckleitern

- › Selbstmontage mittels Werkzeug.
- › Inhalt: 1 S-Haken mit Sicherung und 1 S-Haken ohne Sicherung inkl. Befestigungsmaterial.

für Sprossenabmessung (mm)	30×30
Best.-Nr.	0054049
Preis/Set ohne MwSt. CHF	24,00



Ersatzteilset Fallhaken für Seilzugleitern

- › Selbstmontage mittels Werkzeug.
- › Inhalt: 1 Fallhaken inkl. Befestigungsmaterial.



für Typ	2051+4051	4061	4061	3051+6051+8051	3261+6261+8061	3261+6261+8061
Verwendung	–	Unterteil	Mittelteil	–	Unterteil	Mittelteil
Gewicht (ca. kg)	0,3	0,3	0,3	0,3	0,3	0,3
Best.-Nr.	0054096	0054097	0054096	0054098	0054099	0054098
Preis/Set ohne MwSt. CHF	56,00	66,00	56,00	56,00	66,00	56,00



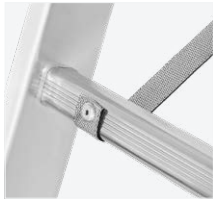
Starre Strebe für Mehrzweckleitern

- › Selbstmontage mittels Werkzeug.
- › Inkl. Befestigungsmaterial.



für Typ und Sprossenzahl	–	2047/ 3×8+3×10	–	2047/ 3×12+3×14
	–	3047/ 3×7–3×10	–	3047/ 3×12+3×14
	4047/ 3×7+3×8	4047/ 3×9+3×10	4047/ 3×11	4047/ 3×12+3×14
	–	6047/ 3×7–3×10	–	6047/ 3×12+3×14
Länge (ca. mm)	528 (Strebe gewinkelt)	528	913	1.307
Best.-Nr.	0054084	0054085	0054086	0054089
Preis/Stück ohne MwSt. CHF	32,00	33,00	34,50	35,50

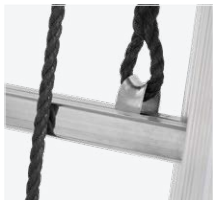
Ersatzteile – Seile, Seilbefestigung und Gurtbänder

**Ersatzteilset Spreizsicherung**

- › Bei Bedarf bitte folgendes angeben: Leitertyp, Sprossenanzahl, Abmessung Holm-Querschnitt, Baujahr.
- › Inhalt: 2 Gurtbänder inkl. Befestigungsmaterial.
- › Preis/Set ohne MwSt. CHF 34,60

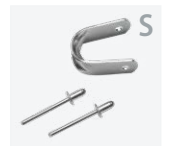
**Kunststoffseil für Seilzugleitern**

- › Bei Bedarf bitte folgendes angeben: Leitertyp, Sprossenanzahl, Leiterinnenbreite, Abmessung Holm-Querschnitt, Baujahr.
- › Preis/Stück ohne MwSt. CHF 70,00

**Ersatzteilset Seilhalter für Seilzugleitern 4051+4061+6051+6261**

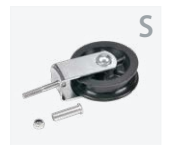
- › Selbstmontage mittels Werkzeug.
- › Inhalt: 1 Seilhalter inkl. Befestigungsmaterial.

für Typ	4051+4061 +6051+6261
für Sprossenabmessung (mm)	30×30
Best.-Nr.	0053215
Preis/Set ohne MwSt. CHF	8,80

**Ersatzteilset Seilrollenhalter für Seilzugleitern 4051+4061+6051+6147+6261+8051+8061**

- › Seilrolle mit 70 mm Durchmesser.
- › Selbstmontage mittels Werkzeug.
- › Inhalt: 1 Seilrollenhalter inkl. Befestigungsmaterial.

für Typ	4051+4061 +6051+6147+6261 +8051+8061
für Sprossenabmessung (mm)	30×30
Best.-Nr.	0054048
Preis/Set ohne MwSt. CHF	33,00



Ersatzteile – Ablageschalen, Werkzeugtasche und Plattform


**Ersatzteilset Ablageschale
für Stufenstehtreiter 4026**

- › Selbstmontage ohne Werkzeug.
- › Inhalt: 1 Oberteil, 1 Unterteil und 2 Abdeckscheiben.

für Typ	4026
Gewicht (ca. kg)	0,3
Best.-Nr.	0054834
Preis/Set ohne MwSt. CHF	24,50


**Ersatzteilset Ablageschale
für Stufenstehtreiter 8026**

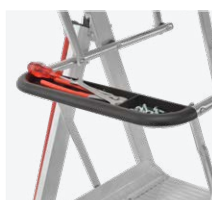
- › Selbstmontage mittels Werkzeug.
- › Inhalt: 1 Schalenprofil, 1 Gußteil rechts und 1 Gußteil links inkl. Befestigungsmaterial.

für Typ	8026
Gewicht (ca. kg)	0,6
Best.-Nr.	0054838
Preis/Set ohne MwSt. CHF	60,00


**Ersatzteilset Ablageschale
für Sicherheitstreppe 6061**

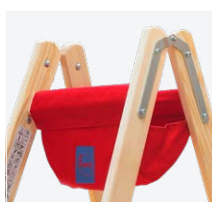
- › Selbstmontage mittels Werkzeug.
- › Inhalt: 1 Ablageschale inkl. Befestigungsmaterial.

für Typ	6061
Gewicht (ca. kg)	0,3
Best.-Nr.	0054829
Preis/Set ohne MwSt. CHF	52,00


**Ablageschale
für Plattformleitern 8483+8484**

- › Selbstmontage ohne Werkzeug, durch einfaches Einklicken.

für Typ	8483+8484
Gewicht (ca. kg)	0,4
Best.-Nr.	0054709
Preis/Stück ohne MwSt. CHF	31,00


**Werkzeugtasche
für Holzleitern 71490+71499**

- › Aus hochwertigem Baumwollstoff.
- › Tasche ist seitlich geschlossen.
- › Selbstmontage mittels Klettstreifen.

für Typ	71490+71499
Best.-Nr.	0054030
Preis/Stück ohne MwSt. CHF	21,50


Plattform für Vielzweckleiter 4143

- › Für Größe 4×3 zur Verwendung als Arbeitsbühne.
- › Robuste, rutschsichere Plattform aus Holz-Siebdruckplatten, bestehend aus 2 Teilen.
- › Platzsparend zu transportieren.
- › Selbstmontage ohne Werkzeug, einfach klickbar.
- › Inkl. Befestigungsmaterial.

für Typ	4143
für Sprossenzahl	4×3
Abmessung (ca. m)	1,40×0,29
Gewicht (ca. kg)	2,9
Best.-Nr.	0079639
Preis/Stück ohne MwSt. CHF	77,00



Ersatzteile für Teleskop-Anlegeleiter „ZoomMaster®“ 8013


Traversenschuhset für Teleskop-Anlegeleiter „ZoomMaster®“ 8013

- › Selbstmontage mittels Werkzeug.
- › Inhalt: 2 Schuhe inkl. Befestigungsmaterial.

für Typ	8013
Gewicht (ca. kg)	0,3
Best.-Nr.	008961
Preis/Set ohne MwSt. CHF	29,50


Ersatzteilset Traverse für Teleskop-Anlegeleiter „ZoomMaster®“ 8013

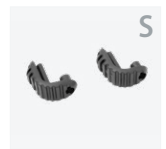
- › Selbstmontage mittels Werkzeug.
- › Inhalt: 1 Traverse.

für Typ	8013
Traversenlänge (ca. mm)	905
Gewicht (ca. kg)	0,8
Best.-Nr.	008963
Preis/Set ohne MwSt. CHF	94,00


Ersatzteilset Anlegegummi für Teleskop-Anlegeleiter „ZoomMaster®“ 8013

- › Selbstmontage mittels Werkzeug.
- › Inhalt: 2 Anlegegummis.

für Typ	8013
Gewicht (ca. kg)	0,1
Best.-Nr.	008964
Preis/Set ohne MwSt. CHF	21,50


Ersatzteilset Wandabstandhalter mit Tasche für Teleskop-Anlegeleiter „ZoomMaster®“ 8013

- › Selbstmontage mittels Werkzeug.
- › Inhalt: 1 Wandabstandhalter mit Tasche.

für Typ	8013
Gewicht (ca. kg)	1,1
Best.-Nr.	008967
Preis/Set ohne MwSt. CHF	122,00



Ersatzteile für spezielle Leitern


**Ersatzteilset Fußspitzen
für Obstbaumleitern 3049+3050**

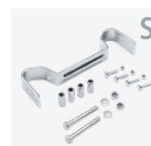
- › Selbstmontage mittels Werkzeug.
- › Inhalt: 2 Spitzen inkl. Befestigungsmaterial.

für Typ	3049+3050
Best.-Nr.	0054745
Preis/Set ohne MwSt. CHF	35,00

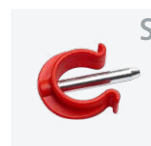

**Ersatzteilset Stützenbügel
für Obstbaumleitern 3049+3050**

- › Selbstmontage mittels Werkzeug.
- › Inhalt: 1 Bügel inkl. Befestigungsmaterial.

für Typ	3049+3050
Gewicht (ca. kg)	0,8
Best.-Nr.	0053196
Preis/Set ohne MwSt. CHF	31,50


**Sicherungsstecker
für Obstbaumleitern 3049+3050**

für Typ	3049+3050
Best.-Nr.	007720
Preis/Stück ohne MwSt. CHF	4,20


**Ersatzteilset Sicherungshebel
für Glasreinigerleiter Unter-
und Mittelteil**

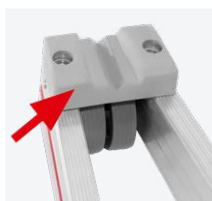
- › Selbstmontage mittels Werkzeug.
- › Inhalt: 2 Sicherungshebel inkl. Befestigungsmaterial.

für Typ	5017+5018
Verwendung	Unter- und Mittelteil
Best.-Nr.	0054638
Preis/Set ohne MwSt. CHF	21,50


**Ersatzteilset Anlegeklötze
für Glasreinigerleiter Unter-
und Mittelteil**

- › Selbstmontage mittels Werkzeug.
- › Inhalt: 2 Anlegeklötze inkl. Befestigungsmaterial.

für Typ	5017+5018
Verwendung	Unter- und Mittelteil
Best.-Nr.	0054637
Preis/Set ohne MwSt. CHF	3,60


**Ersatzteilset Anlegergummi
für Glasreinigerleiter Oberteil**

- › Selbstmontage mittels Werkzeug.
- › Inhalt: 1 Anlegergummi inkl. Befestigungsmaterial.

für Typ	5017+5018
Verwendung	Oberteil
Best.-Nr.	0054636
Preis/Set ohne MwSt. CHF	53,00


**Stufenbelag
für Sicherheitstreppe 6060+6061**

- › Selbstmontage ohne Werkzeug.

für Typ	6060+6061
Gewicht (ca. kg)	0,3
Best.-Nr.	0054830
Preis/Stück ohne MwSt. CHF	20,50



Ersatzteile für Plattformleitern


**Reparaturset starre Streben
für Plattformleitern 8083+8084**

- › Selbstmontage mittels Werkzeug.
- › Inhalt: 2 Streben inkl. Befestigungsmaterial.

für Typ und Sprossenzahl	8083/3-5 + 8084/7+10	8084/4
Gewicht (ca. kg)	1,5	1,2
Best.-Nr.	0054007	0054762
Preis/Set ohne MwSt. CHF	183,00	168,00


**Reparaturset Buchse für Plattformleitern
8483+8484 und Vorgängermodelle
8083+8084**

- › Selbstmontage mittels Werkzeug.
- › Inhalt: 4 Strebenhalter und 4 Buchsenhälften inkl. Befestigungsmaterial.

für Typ	8083+8084+8483+8484	
Gewicht (ca. kg)	0,3	
Best.-Nr.	0053988	
Preis/Set ohne MwSt. CHF	31,50	


**Ersatzteilset Stabschranke
für Plattformleiter 8086 bzw.
Nachrüstset für Vorgängermodell ohne
Stabschranke**

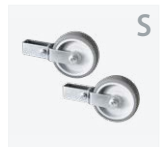
- › Inhalt: 2 Rohrstücke, 2 Clips und 4 Lamellenstopfen inkl. Befestigungsmaterial.

für Typ	8086	
Gewicht (ca. kg)	0,5	
Best.-Nr.	0054604	
Preis/Set ohne MwSt. CHF	59,00	


**Ersatzteilset Kipprollen
für Plattformleiter 8081**

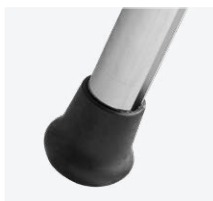
- › Selbstmontage mittels Werkzeug.
- › Inhalt: 2 Rollen inkl. Befestigungsmaterial.

für Typ	8081	
Gewicht (ca. kg)	0,6	
Best.-Nr.	0052316	
Preis/Set ohne MwSt. CHF	112,00	


**Ersatzteilset Rollen
für Plattformleitern 8483+8484**

- › Selbstmontage mittels Werkzeug.
- › Inhalt: 2 Rollen inkl. Befestigungsmaterial.

für Typ	8483+8484	
Gewicht (ca. kg)	1,1	
Best.-Nr.	0054665	
Preis/Set ohne MwSt. CHF	73,00	


**Ersatzteilset Kugelkappen für Ausleger
für Plattformleitern 8483+8484
und Vorgängermodelle 8083+8084**

- › Selbstmontage ohne Werkzeug.
- › Inhalt: 2 Kappen.

für Typ	8083+8084 +8483+8484	8083+8084 +8483+8484
für Version	bis 03/2015	ab 04/2015
Kappendurchmesser (ca. mm)	30	28
Best.-Nr.	0054760	0054954
Preis/Set ohne MwSt. CHF	15,70	15,70





**Ablageschale
für Plattformleitern 8483+8484**

- › Selbstmontage ohne Werkzeug, durch einfaches Einklicken.

für Typ	8483+8484
Gewicht (ca. kg)	0,4
Best.-Nr.	0054709
Preis/Stück ohne MwSt. CHF	31,00



**Ersatzteilset Bügel
für Plattformleitern 8483+8484**

- › Selbstmontage mittels Werkzeug.
- › Inhalt: 2 Bügel inkl. Befestigungsmaterial.

für Typ	8483+8484
Gewicht (ca. kg)	1,0
Best.-Nr.	0055236
Preis/Set ohne MwSt. CHF	190,00



**Ersatzteilset Sicherheitstüre
für Plattformleitern 8483+8484**

- › Selbstmontage mittels Werkzeug.
- › Inhalt: 2 Türflügel inkl. Befestigungsmaterial.

für Typ	8483+8484
Gewicht (ca. kg)	2,0
Best.-Nr.	0055239
Preis/Set ohne MwSt. CHF	175,00



Ersatzteile für Alu-Diele „TELESTEG“ und Tapeziertische



Feder für Hakenverriegelung für Alu-Diele „TELESTEG“ 6859

- › Selbstmontage mittels Werkzeug.

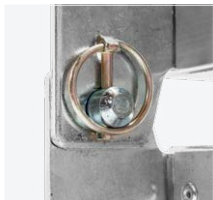
für Typ	6859
Best.-Nr.	003412
Preis/Stück ohne MwSt. CHF	2,90



Feder für Teleskopsicherung für Alu-Diele „TELESTEG“ 6859

- › Selbstmontage mittels Werkzeug.

für Typ	6859
Best.-Nr.	003433
Preis/Stück ohne MwSt. CHF	4,90



Ersatzteilset Sicherungssplint für Alu-Diele „TELESTEG“ 6859

- › Selbstmontage ohne Werkzeug.
- › Inhalt: 2 Sicherungssplinte.

für Typ	6859
Best.-Nr.	0053500
Preis/Set ohne MwSt. CHF	9,20



Ersatzteilset Griff und Verschlussgummi für Tapeziertische

- › Selbstmontage mittels Werkzeug.
- › Inhalt: 1 Griff und 1 Verschlussgummi inkl. Befestigungsmaterial.

für Typ	685100+685000
	+685101+685001
	+686100+68600
Best.-Nr.	0054100
Preis/Set ohne MwSt. CHF	20,50



Ersatzteilset Schwenkstützen für Tapeziertische

- › Selbstmontage mittels Werkzeug.
- › Inhalt: 2 Schwenkstützen oben, 2 Schwenkstützen unten und 2 Schiebemuffen inkl. Befestigungsmaterial.

für Typ	685000	685001
	+685100	+685101
Best.-Nr.	0054101	0054581
Preis/Set ohne MwSt. CHF	62,00	94,00



Ersatzteile für Gerüste

**Ersatzteilset Buchse und Stopfen für Lenkrolle mit Spindel**

- › Selbstmontage ohne Werkzeug.
- › Inhalt: 1 Buchse und 1 Stopfen.

Verwendung	007503+637150
Best.-Nr.	0054104
Preis/Set ohne MwSt. CHF	8,80

**Ersatzteilset Füße für Ausleger 635136+637136+707035+707036**

- › Selbstmontage mittels Werkzeug.
- › Inhalt: 4 Füße inkl. Befestigungsmaterial.

Verwendung	635136+637136 +707035+707036
Gewicht (ca. kg)	0,4
Best.-Nr.	0054613
Preis/Set ohne MwSt. CHF	31,50

**Ersatzteilset Kupplung für Gerüst-Diagonalen und -Verstrebrungen**

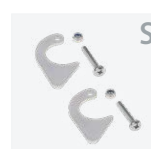
- › Selbstmontage mittels Werkzeug.
- › Inhalt: 1 Kupplung inkl. Befestigungsmaterial.

Gewicht (ca. kg)	0,6
Best.-Nr.	0054102
Preis/Set ohne MwSt. CHF	24,00

**Reparaturset für Sicherheitsgeländer 709029+709529**

- › Für ADVANCED SAFE-T Fahrgerüste.
- › Selbstmontage mittels Werkzeug.
- › Inhalt: 2 Fallsicherungshaken inkl. Befestigungsmaterial.

Verwendung	709029+709529
Gewicht (ca. kg)	0,3
Best.-Nr.	0054404
Preis/Set ohne MwSt. CHF	19,50

**Ersatzteilset Scharniere für Durchstiegsklappen der Fahrgerüste SC 60+SC 80**

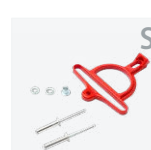
- › Selbstmontage mittels Werkzeug.
- › Inhalt: 2 Scharniere inkl. Befestigungsmaterial.

Verwendung	607124+617824 +627324+627624+677124
Gewicht (ca. kg)	0,5
Best.-Nr.	0054642
Preis/Set ohne MwSt. CHF	19,90

**Ersatzteilset Verschluss für Durchstiegsklappen der Fahrgerüste SC 60+SC 80**

- › Selbstmontage mittels Werkzeug.
- › Inhalt: 1 Verschluss inkl. Befestigungsmaterial.

Verwendung	607124+617824 +627324+627624+677124
Best.-Nr.	0054643
Preis/Set ohne MwSt. CHF	11,80

**Ersatzteilset Einhängehaken für Bühnen der Fahrgerüste SC 60+SC 80**

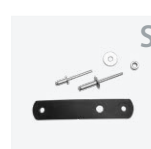
- › Selbstmontage mittels Werkzeug.
- › Inhalt: 1 Einhängehaken links und 1 Einhängehaken rechts inkl. Befestigungsmaterial.

Verwendung	607124+607324+617724 +617824+627314+627324 +627624+677124+677324
Gewicht (ca. kg)	0,5
Best.-Nr.	0054848
Preis/Set ohne MwSt. CHF	43,00

**Ersatzteilset Verschlussgummi für Bühnen der Fahrgerüste SC 40**

- › Selbstmontage mittels Werkzeug.
- › Inhalt: 1 Verschlussgummi inkl. Befestigungsmaterial.

Verwendung	709524+7089424
Best.-Nr.	0054897
Preis/Set ohne MwSt. CHF	16,20







ORTSFESTE LEITERN

Vorteile der ortsfesten Leitern von HYMER	Seite 150
Anwendungsbeispiele für ortsfeste Leitern	Seite 152
Der Online-Konfigurator	Seite 156
Übersicht der Normen	Seite 157
Musterkonfigurationen DIN 18799-1	Seite 158
Musterkonfigurationen DIN 14094-1	Seite 160
Musterkonfigurationen EN ISO 14122-4	Seite 162
Einzelelemente für ortsfeste Leitern	Seite 164

Vorteile der ortsfesten Leitern von HYMER



Zeit, Geld & Nerven sparen

Die Montage des HYMER-Steigleitersystems ist nicht nur denkbar einfach, sondern lässt sich auch mit 30 % weniger Zeitaufwand als vergleichbare Systeme durchführen:

- › Das Zuschneiden der Leiterteile und der Rückenschutzstreben auf das projektspezifische Maß wird von Hymer-Leichtmetallbau ohne Aufpreis übernommen.
- › Alle Schrauben und Muttern sind bereits an den Komponenten vormontiert.
- › Zu jedem Projekt liefern wir eine ausführliche Montageanleitung.
- › Die Rückenschutzstreben sind C-Profile, welche nach der Montage der senkrechten Leitern einfach in die Hammerkopfschrauben eingezogen werden. Dadurch ist eine spätere vertikale Versetzung der Streben auch nach der Montage noch problemlos möglich.



Detaillierte Projektierung in kürzester Zeit

Der HYMER-Online-Konfigurator www.hymer-konfigurator.de hilft Ihnen zuverlässig bei Ihrer Planung:

- › Schnelle und einfache Konfiguration Ihrer Steigleiteranlage, die automatisch auf Norm-Konformität überprüft wird.
- › Eine bemaßte 3D-Skizze, Stücklisten und die integrierte Montageanleitung runden Ihr individuelles Angebot ab.



Kurze Lieferzeiten

Durch Vorratslagerung aller Komponenten und optimierte Auftragsabwicklung kann Ihre Steigleiteranlage innerhalb von wenigen Tagen unser Werk verlassen.



Auf der sicheren Seite

Die HYMER-Steigleitersysteme sind konform zu allen relevanten Normen und bieten geprüfte und zertifizierte Qualitätssicherheit:

- › DIN 18799-1, DIN 14094-1, EN ISO 14122-4, NF E85-016 (französische Norm)



Voller Durchblick

Unser Produktprogramm für ortsfeste Leitern ist übersichtlich und für jedermann leicht verständlich gestaltet.



Die passende Lösung auch für Sie

Für besondere bauliche Anforderungen bieten wir ein umfangreiches Zubehörprogramm oder eine kundenspezifische Anpassung z. B. abschließbare Zugänge, Podeste, usw.

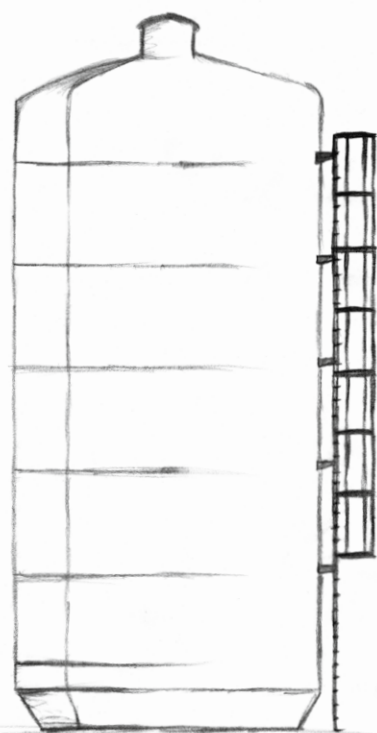


„Made in Germany“

Alle Komponenten sind zu 100 % in Deutschland gefertigt – Qualität, auf die man sich verlassen kann.



Anwendungsbeispiel: Ortsfeste Leitern für eine Großbrauerei



Aufgabenstellung

Ausstattung der Silotankanlage einer französischen Großbrauerei zu Wartungszwecken mit diversen Zugängen zu den Silodächern sowie unkomplizierten und sicheren Verbindungen zwischen den einzelnen Silotürmen.

Lösung

Für die spezifischen Anforderungen des Kunden lieferten wir ein speziell abgestimmtes System von **ortsfesten Steigleitern und Laufstegen**, das den Aufstieg auf die Silodächer von verschiedenen Aufstiegsseiten und den einfachen und sicheren Übergang zu allen Fermentiersilos ermöglicht. Umlaufplattformen um die Mannlöcher der Silos gewährleisten besonderen Komfort und Sicherheit bei der Wartung. Die statischen Begebenheiten und die Belastbarkeit der Dächer wurden in Abstimmung mit dem beauftragten Silo- und Tankanlagenhersteller in vollem Umfang berücksichtigt. Die ortsfesten Leitern erfüllen die europäische Norm EN ISO 14122-4 sowie die französische Norm NF E85-016.

Technische Daten

Ortsfeste Leitern	
Verbaute Leiterteile (insgesamt):	29,2 m Länge
Verbauter Rückenschutz (insgesamt):	27,8 m Länge
Längste verbaute Steigleiter:	13,3 m Länge
Laufsteganlage	
Verbaute Steg-Lauffläche (insgesamt):	19,0 m Länge
Verbaute Lauffläche als Umlaufplattformen der Mannlöcher (insgesamt):	48,0 m Länge
Breite der Lauffläche:	800 mm
Ausführung:	Rutschhemmender Alu-Belag



Anwendungsbeispiel: Ortsfeste Leitern in einem Wasserkraftwerk



Aufgabenstellung

Austausch des veralteten Steiganlagenbestandes eines Wasserkraftwerks für den Zugang zu den maschinellen Anlagen und zu Wartungszwecken am Gebäude im Hinblick auf die Anpassung der Anlage an die aktuellen Normen EN ISO 14122-4 und DIN 18799-1 unter Berücksichtigung der vorhandenen komplexen Baustruktur des Kraftwerks unter Tage.

Lösung

Das Wasserkraftwerk wurde mit mehreren ortsfesten Leitern aus dem Hause HYMER ausgestattet, wovon jede einzelne speziell an die jeweilige Baustruktur ihrer Positionierung angepasst wurde. Die Bauweise des Kraftwerks unter Tage in einen Berg hinein erforderte beispielsweise die Montage einer ortsfesten Leiter in geneigter Lage, um die schräge Bergwand zu überwinden. **Begrenzte Raumverhältnisse** auf Grund zu umsteigender Wasserturbinen verlangten eine passgenaue Planung. Die Adaption der ortsfesten Leitern an die räumlichen Möglichkeiten und die Verbindung der neuen Steigleitern mit bereits vorhandenen Laufsteganlagen wurden zu voller Zufriedenheit des Kunden und hinsichtlich sämtlicher Anforderungen der aktuell gültigen Normen erfüllt.

Technische Daten

Verbaute Leiterteile (insgesamt):	21,2 m Länge
Verbauter Rückenschutz (insgesamt):	12,8 m Länge
Längste verbaute Steigleiter:	7,3 m Länge
Neigungswinkel einer ortsfesten Leiter:	7,5°
Besonderheiten:	Begrenzte räumliche Möglichkeiten

Der Online-Konfigurator

www.hymer-konfigurator.de

Der Online-Konfigurator überprüft alle Eingaben auf Norm-Konformität. So können Sie sich stets sicher sein, dass bei Ihrem Projekt alle Vorgaben der relevanten Norm berücksichtigt werden.



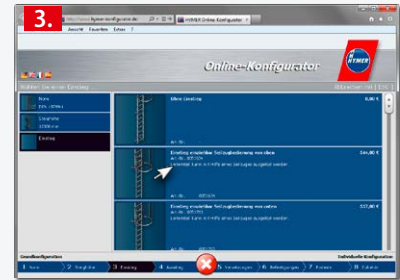
Norm auswählen

- › DIN 18799-1 – Steigleitern an baulichen Anlagen
- › EN ISO 14122-4 – ortsfeste Steigleitern als Zugang zu Maschinen und maschinellen Anlagen
- › DIN 14094-1 – Notleitern
- › Norm Frankreich NF E85-016



Eingabe der gewünschten Steighöhe

Ein Rückenschutz wird automatisch ab der entsprechenden Leiterhöhe und der gewählten Norm vorgeschlagen.



Wahl der Einstiegsform

Die geeigneten Einstiege werden auf Basis der gewählten Norm vorgeschlagen.



Wahl der Ausstiege

Bis zu 13 Ausstiegsvarianten für alle gängigen Anforderungen können ausgewählt werden.



Versetzungen hinzufügen (optional)

Ab einer Steighöhe von 10.000 mm ist die Leiter mit Versetzung auszuführen. Höhe und Ausrichtung der Versetzungen können im Rahmen der Norm angepasst werden.



Auswahl alternativer Wandbefestigungen (optional)

Bei unebener Fassadenkontur werden durch Eingabe des Versatzes anstelle der Standard-Wandbefestigungen automatisch alternative Befestigungen ausgewählt (z. B. verstellbare Wandhaken oder Wandkonsolen).



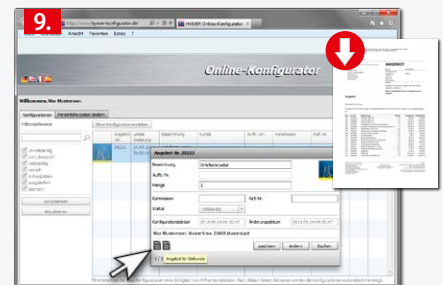
Auswahl von Podesten (optional)

Ausrichtung, Position, Tiefe und Länge optionaler Podeste können (unter Berücksichtigung der automatischen Optimierung durch den Konfigurator) flexibel definiert werden.



Bestellung von Zubehör (optional)

Zusätzliche Teile wie Wand- oder Bodenbefestigungen, Geländer oder Zwischenböden können frei ergänzt werden. Anschließend die Grundkonfiguration speichern und beenden, indem Sie auf den grünen Button klicken.

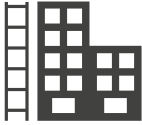




Download detailliertes Angebot und Skizze

Machen Sie einen Doppelklick auf Ihre erstellte Konfiguration und schon öffnet sich ein neues Fenster. Hier erhalten Sie eine Übersicht Ihrer Daten und haben die Möglichkeit, Ihr persönliches Angebot mit bemaßter 3D-Skizze, Stückliste und Montageanleitung als PDF herunterzuladen.

Einfach registrieren und sofort loslegen.

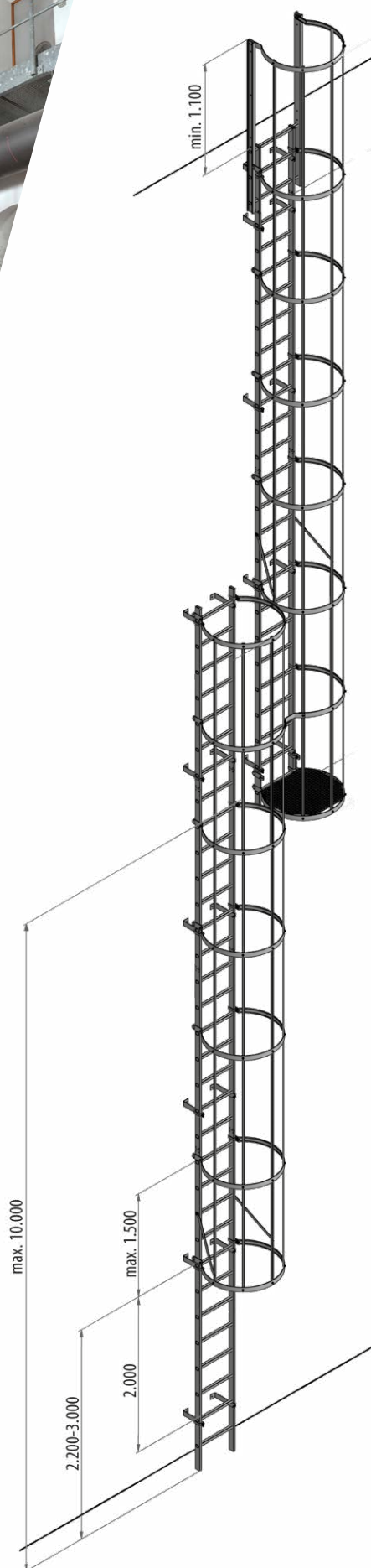
Übersicht der Normen

<p>Nach welcher Norm muss die ortsfeste Steigleiter ausgewählt werden?</p>	 DIN 18799-1 Als Wartungsleiter eines Gebäudes	 DIN 14094-1 Als Notleiter / Feuerleiter / Fluchtweg	 EN ISO 14122-4 Als Zugang zu Maschinen und maschinellen Anlagen <small>(auch bei Gebäuden als Teil einer Produktionsanlage)</small>
<p>Max. zulässige Gesamtsteighöhe (S)</p>	<p>unbegrenzt</p>	<p>unbegrenzt</p>	<p>unbegrenzt</p>
<p>Rückenschutz notwendig ab Gesamtsteighöhe (S)</p>	<p>$S > 3,0 \text{ m}$</p>	<p>$S > 3,0 \text{ m}$</p>	<p>$S > 3,0 \text{ m}$</p>
<p>Abstand vom Boden bis Beginn Rückenschutz</p>	<p>2,2 – 3,0 m</p>	<p>2,2 – 3,0 m</p>	<p>2,2 – 3,0 m</p>
<p>Max. Länge eines Leiterzuges</p>	<p>10,0 m</p>	<p>6,0 m bei $S > 10,0 \text{ m}$ 10,0 m bei $S \leq 10,0 \text{ m}$</p>	<p>6,0 m bei $S > 10,0 \text{ m}$ 10,0 m bei $S \leq 10,0 \text{ m}$</p>
<p>Max. Abstand der Ruhepodeste</p>	<p>10,0 m</p>	<p>6,0 m</p>	<p>6,0 m</p>
<p>Besonderheiten</p>	<p>keine</p>	<p>abschließbarer Einstieg nicht zulässig</p>	<p>Ausstieg mit Durchgangssperre und Geländer erforderlich (siehe Seite 167)</p>
<p>Musterkonfigurationen im Katalog</p>	<p>Seite 158</p>	<p>Seite 160</p>	<p>Seite 162</p>



10
YEAR
GUARANTEE

★ ★ ★
MADE IN
GERMANY



DIN 18799-1

Typischer Anwendungsfall: Leiter zur Wartung eines Gebäudes

- › Die oberste Sprosse muss auf Ausstiegsniveau liegen.
- › Ab einer Steighöhe von 10.000 mm ist die Leiter mit Versetzung auszuführen. Die max. Länge eines Leiterzuges darf dabei 10.000 mm nicht überschreiten.
- › Die Anordnung der Versetzungen ist in gleichmäßigen Abständen vorgesehen, kann jedoch auf Anfrage oder über den Online-Konfigurator auch in anderer Höhe eingeplant werden.
- › Abstand von der Sprossenvorderkante der Leiter zur Wand muss mindestens 150 mm betragen.

Ausnahmeregelung:

- › Sind aus baulichen Gründen keine Versetzungen möglich, darf die Leiter auch über 10.000 mm hinaus einzügig ausgeführt werden. In diesem Fall muss die Versetzung durch ein Ruhepodest ersetzt werden.

Ausstieg:

- › Die Distanz zwischen Steigleiter und Ausstiegsebene darf max. 75 mm betragen. Dies ist bei einem Standardwandabstand, Leiter zu Gebäude, von 210 mm mit einem Ausstiegstritt gelöst.

Befestigung:

- › Die Standardwandbefestigung hat einen Abstand von Holmachse zu Gebäude von 210 mm.
- › Je nach Wandabstand stehen auch andere Befestigungsmöglichkeiten zur Verfügung.
- › Der Abstand zwischen den einzelnen Befestigungen darf 2.000 mm nicht überschreiten. Sie sind vorzugsweise direkt unterhalb der Sprossen anzubringen.

Rückenschutz:

- › Abstand vom untersten Rückenschutzring bis zum Boden 2.200 mm bis 3.000 mm.
- › Rückenschutz erforderlich ab Steighöhe 3.000 mm.

DIN 18799-1 Musterkonfigurationen

Gebäude-/Steighöhe bis (m)	Anzahl Leiterteile (Stück)			Versetzung** bei Höhe (m)	Anzahl Wandbefestigungen	Anzahl Rückenschutzränge*	Best.-Nr.	Preis ohne MwSt. CHF
	1.960 mm	2.800 mm	3.640 mm					
	0051522	0053965	0053966					
bis Steighöhe 10 m einzügig (inkl. Rückenschutz beginnend max. 3 m über dem Boden)								
2,68	1	–	–	–	6	–	318510	653,60
3,52	–	1	–	–	8	2+1	318513	1.176,10
4,64	2	–	–	–	8	3+1	318517	1.335,50
5,48	1	1	–	–	10	3+1	318520	1.574,50
6,60	3	–	–	–	10	4+1	318524	1.867,90
7,44	2	1	–	–	12	4+1	318527	1.994,90
8,28	1	2	–	–	12	5+1	318530	2.205,40
9,12	–	3	–	–	14	6+1	318533	2.456,40
9,96	–	2	1	–	14	6+1	318536	2.635,90
ab Steighöhe 10 m versetzte Ausführung (inkl. Rückenschutz beginnend max. 3 m über dem Boden)								
10,80	5	1	–	5,54	20	7+1	318548	4.107,90
12,20	–	5	–	6,10	20	9+1	318553	4.445,00
13,88	–	3	2	6,94	22	10+1	318559	4.857,50
15,56	–	1	4	7,78	24	11+1	318565	5.158,00
ab Steighöhe 16 m versetzte Ausführung (inkl. zusätzlichem Ruhepodest)								
17,80	–	7	–	8,90	24	13+1	318573	6.057,30
19,48	1	3	3	9,74	28	14+1	318579	6.480,80

Zusätzlich im Lieferumfang enthalten:

- › Standardwandbefestigungen (Best.-Nr. 0050139)
- › ausreichend Leiterverbinder (Best.-Nr. 0077209)
- › ein Ausstieg gerade schmal (Best.-Nr. 0053291)
- › ein Ausstiegstritt schmal (Best.-Nr. 0054038)
- › Standardrückenschutzränge (Best.-Nr. 0051600)
- › ein passender Ring für den Ausstieg gerade schmal (Best.-Nr. 0054051)
- › Rückenschutzstreben zum Ablängen (Best.-Nr. 002272)
- › eine Zugstrebe pro Leiterzug (Best.-Nr. 0053340)
- › ab Steighöhe > 16 m ein Zwischenboden klappbar (Best.-Nr. 0051635)

*) Standardrückenschutzränge (Best.-Nr. 0051600) und Rückenschutzring für Ausstieg schmal (Best.-Nr. 0054051)

**) beinhaltet jeweils 1 Festboden (Best.-Nr. 0051630) und 2 Stück 3/4-Ringe (Best.-Nr. 0053981) mit Verbindung (Best.-Nr. 0053332)

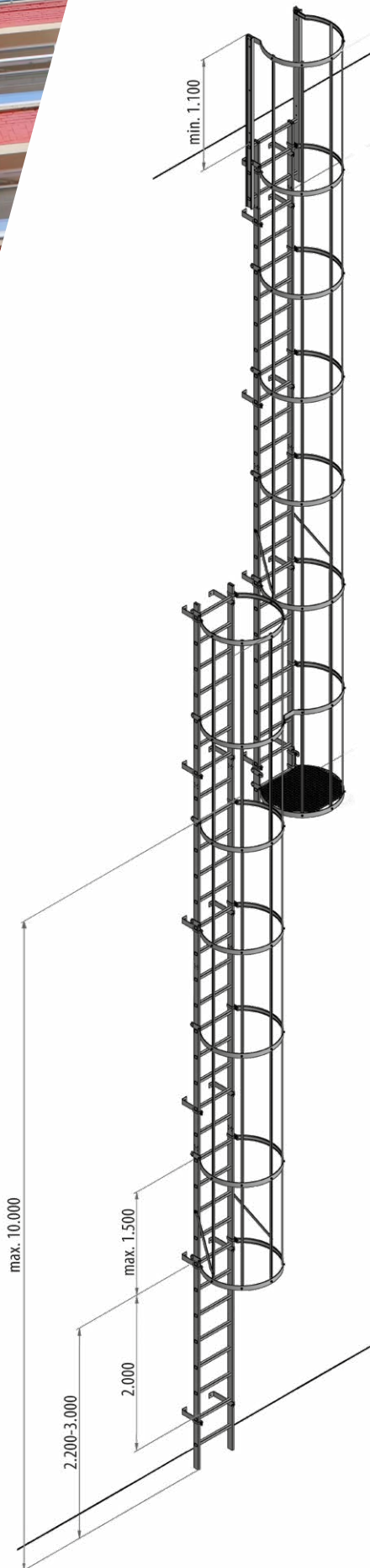
DIN 18799-1 Anwendungsbeispiele





10
YEAR
GUARANTEE

★ ★ ★
MADE IN
GERMANY



DIN 14094-1

Typischer Anwendungsfall: Notleiter bzw. Feuerleiter als 2. Rettungsweg

- › Ab einer Steighöhe von 10.000 mm ist die Leiter mit Versetzung auszuführen. Die max. Länge eines Leiterzuges darf dabei 6.000 mm nicht überschreiten.
- › Abstand von der Sprossenvorderkante der Leiter zur Wand muss mindestens 150 mm betragen.

Ausstieg:

- › Die Distanz zwischen Steigleiter und Ausstiegsebene darf max. 75 mm betragen. Dies ist bei einem Standardwandabstand, Leiter zu Gebäude, von 210 mm mit einem Ausstiegstritt gelöst.

Befestigung:

- › Die Standardwandbefestigung hat einen Abstand von Holmachse zu Gebäude von 210 mm.
- › Je nach Wandabstand stehen auch andere Befestigungsmöglichkeiten zur Verfügung.
- › Der Abstand zwischen den einzelnen Befestigungen darf 2.000 mm nicht überschreiten. Sie sind vorzugsweise direkt unterhalb der Sprossen anzubringen.

Rückenschutz:

- › Abstand vom untersten Rückenschutzring bis zum Boden 2.200 mm bis 3.000 mm.
- › Rückenschutz erforderlich ab Steighöhe 3.000 mm.

DIN 14094-1 Musterkonfigurationen

Gebäude-/Steighöhe bis (m)	Anzahl Leiterteile (Stück)			Versetzung** bei Höhe (m)	Anzahl Wandbefestigungen	Anzahl Rückenschutzringe*	Best.-Nr.	Preis ohne MwSt. CHF
	1.960 mm	2.800 mm	3.640 mm					
	0051522	0053965	0053966					
bis Steighöhe 10 m einzügig (inkl. Rückenschutz beginnend max. 3 m über dem Boden)								
2,68	1	–	–	–	6	–	318510	653,60
3,52	–	1	–	–	8	2+1	318513	1.176,10
4,64	2	–	–	–	8	3+1	318517	1.335,50
5,48	1	1	–	–	10	3+1	318520	1.574,50
6,60	3	–	–	–	10	4+1	318524	1.867,90
7,44	2	1	–	–	12	4+1	318527	1.994,90
8,28	1	2	–	–	12	5+1	318530	2.205,40
9,12	–	3	–	–	14	6+1	318533	2.456,40
9,96	–	2	1	–	14	6+1	318536	2.635,90
ab Steighöhe 10 m versetzte Ausführung (inkl. Rückenschutz beginnend max. 3 m über dem Boden)								
10,80	5	1	–	5,54	20	7+1	318548	4.107,90
12,20	–	5	–	6,10	20	9+1	318553	4.445,00
13,88	–	3	2	6,94	22	10+1	318559	4.857,50
15,56	–	1	4	7,78	24	11+1	318565	5.158,00
ab Steighöhe 16 m versetzte Ausführung (inkl. zusätzlichem Ruhepodest)								
17,80	–	7	–	8,90	24	13+1	318573	6.057,30
19,48	1	3	3	9,74	28	14+1	318579	6.480,80

Zusätzlich im Lieferumfang enthalten:

- › Standardwandbefestigungen (Best.-Nr. 0050139)
- › ausreichend Leiterverbinder (Best.-Nr. 0077209)
- › ein Ausstieg gerade schmal (Best.-Nr. 0053291)
- › ein Ausstiegstritt schmal (Best.-Nr. 0054038)
- › Standardrückenschutzringe (Best.-Nr. 0051600)
- › ein passender Ring für den Ausstieg gerade schmal (Best.-Nr. 0054051)
- › Rückenschutzstreben zum Ablängen (Best.-Nr. 002272)
- › eine Zugstrebe pro Leiterzug (Best.-Nr. 0053340)
- › ab Steighöhe > 16 m ein Zwischenboden klappbar (Best.-Nr. 0051635)

*) Standardrückenschutzringe (Best.-Nr. 0051600) und Rückenschutzring für Ausstieg schmal (Best.-Nr. 0054051)

**) beinhaltet jeweils 1 Festboden (Best.-Nr. 0051630) und 2 Stück 3/4-Ringe (Best.-Nr. 0053981) mit Verbindung (Best.-Nr. 0053332)

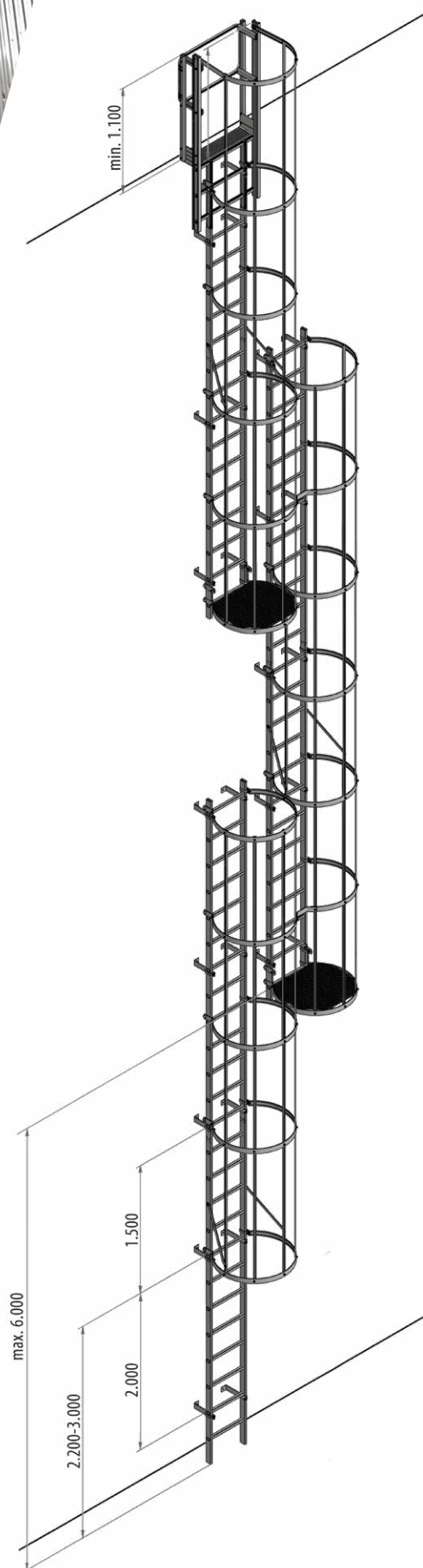
DIN 14094-1 Anwendungsbeispiele





10
YEAR
GUARANTEE

★ ★ ★
MADE IN
GERMANY



EN ISO 14122-4

Typischer Anwendungsfall: Leiter zur Wartung einer maschinellen Anlage

- › Oberste Sprosse muss auf dem Niveau der Ausstiegsfläche abschließen.
- › Ab einer Steighöhe von 10.000 mm ist die Leiter mit Versetzung auszuführen. Die max. Länge eines Leiterzuges darf dabei 6.000 mm nicht überschreiten.
- › Die Anordnung der Versetzungen ist in gleichmäßigen Abständen vorgesehen, kann jedoch auf Anfrage oder über den Online-Konfigurator auch in anderer Höhe eingeplant werden.
- › Abstand von der Sprossenvorderkante der Leiter zur Wand muss mindestens 150 mm betragen.

Ausstieg:

- › Nach EN ISO 14122-4 muss die Ausstiegsstelle dem höchsten Sicherheitsanspruch gerecht werden. Der Ausstieg ist mit einer selbstschließenden Durchgangssperre zu sichern, die Distanz zwischen Leiter und Gebäude darf max. 75 mm betragen. Dies ist bei einem Standardwandabstand, Leiter zu Gebäude, von 210 mm mit einem Ausstiegstritt gelöst.
- › Der Ausstiegsholm muss mit einem auf beiden Seiten 1.500 mm langen Geländer an der Ausstiegsfläche verbunden werden.
- › Es kann auch auf unser mitgeliefertes Geländer verzichtet werden, wenn eine Möglichkeit zur Verbindung an ein bauseitiges Geländer besteht.

Befestigung:

- › Die Standardwandbefestigung hat einen Abstand von Holmachse zu Gebäude von 210 mm.
- › Je nach Wandabstand stehen auch andere Befestigungsmöglichkeiten zur Verfügung.
- › Der Abstand zwischen den einzelnen Befestigungen darf 2.000 mm nicht überschreiten. Sie sind vorzugsweise unterhalb der Sprossen anzubringen.

Rückenschutz:

- › Abstand vom untersten Rückenschutzring bis zum Boden 2.200 mm bis 3.000 mm.
- › Rückenschutz erforderlich ab Steighöhe 3.000 mm.

EN ISO 14122-4 Musterkonfigurationen

Gebäude-/Steighöhe bis (m)	Anzahl Leiterteile (Stück)			Versetzung** bei Höhe (m)			Anzahl Wandbefestigungen	Anzahl Rückenschutzringe*	Best.-Nr.	Preis ohne MwSt. CHF
	1.960 mm	2.800 mm	3.640 mm	1.	2.	3.				
	0051522	0053965	0053966							
bis Steighöhe 10 m einzügig (inkl. Rückenschutz beginnend max. 3 m über dem Boden)										
2,68	1	-	-	-	-	-	6	-	338510	1.956,60
3,52	-	1	-	-	-	-	8	2+1	338513	2.479,10
4,64	2	-	-	-	-	-	8	3+1	338517	2.638,50
5,48	1	1	-	-	-	-	10	3+1	338520	2.873,20
6,60	3	-	-	-	-	-	10	4+1	338524	3.170,90
7,44	2	1	-	-	-	-	12	4+1	338527	3.297,90
8,28	1	2	-	-	-	-	12	5+1	338530	3.541,90
9,12	-	3	-	-	-	-	14	6+1	338533	3.759,40
9,96	-	2	1	-	-	-	14	6+1	338536	3.938,90
ab Steighöhe 10 m versetzte Ausführung (inkl. Rückenschutz beginnend max. 3 m über dem Boden)										
10,52	2	3	-	5,26	-	-	20	7+1	338547	5.363,50
12,20	-	2	3	4,14	8,06	-	26	10+1	338562	6.968,30
14,16	2	-	4	4,98	9,74	-	28	11+1	338569	7.538,20
15,56	3	5	-	5,26	10,30	-	30	11+1	338574	7.849,50
17,24	4	5	-	5,82	11,42	-	30	13+1	338580	8.241,40
18,36	4	1	4	4,42	9,18	13,94	38	14+1	338593	9.724,70
20,04	10	-	2	5,54	10,52	15,62	38	15+1	338599	10.098,40

- Zusätzlich im Lieferumfang enthalten:**
- › Standardwandbefestigungen (Best.-Nr. 0050139)
 - › ausreichend Leiterverbinder (Best.-Nr. 0077209)
 - › ein Ausstieg gerade breit mit Ausstiegstritt und Durchgangssperre (Best.-Nr. 0053298)
 - › Standardrückenschutzringe (Best.-Nr. 0051600)
 - › ein passender Ring für den Ausstieg gerade breit (Best.-Nr. 0054050)
 - › Rückenschutzstreben zum Ablängen (Best.-Nr. 002272)
 - › eine Zugstrebe pro Leiterzug (Best.-Nr. 0053340)
 - › je ein Ausstiegsgeländer links und rechts (Best.-Nr. 0053335+0053336)
 - › je Versetzung ein Handlauf (Best.-Nr. 0055196)

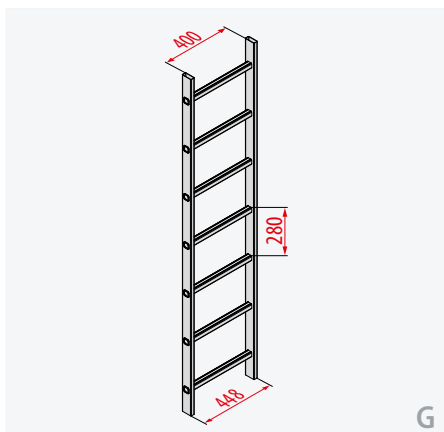
*) Standardrückenschutzringe (Best.-Nr. 0051600) und Rückenschutzring für Ausstieg schmal (Best.-Nr. 0054051)
 **) beinhaltet jeweils 1 Festboden (Best.-Nr. 0051630) und 2 Stück 3/4-Ringe (Best.-Nr. 0053981) mit Verbindung (Best.-Nr. 0053332)

Hinweis:
 Geeignete Schutzeinrichtungen (z. B. eine verschließbare Einrichtung) müssen vorhanden sein, um sicherzustellen, dass nur autorisierte, qualifizierte und vollständig ausgerüstete Benutzer die Steigleiter begehen können. Wir empfehlen die HYMER-Zugangssperren (siehe Seite 166).

EN ISO 14122-4 Anwendungsbeispiele



Einzelemente – Leiterteile und Zubehör



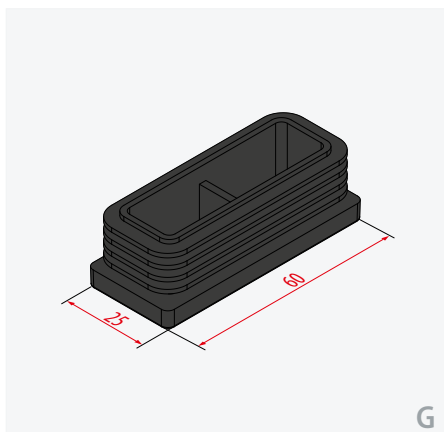
Leiterteil

Sprossenzahl	7	10	13	18	22
Ausführung	Alu	Alu	Alu	Alu	Alu
Länge (ca. mm)	1.960	2.800	3.640	5.040	6.160
Best.-Nr.	0051522	0053965	0053966	0051525	0051526
Preis/Stück ohne MwSt. CHF	160,00	235,00	314,00	416,00	501,00

- › Leiterinnenbreite 400 mm.
- › Holme und Sprossen aus nahtlosen Strangpressprofilen.
- › Holmabmessung 60×24 mm.
- › Sprossenabmessung 30×30 mm.
- › Sprossen in Holm verbördelt.

Mindestabnahme: 25 Stück

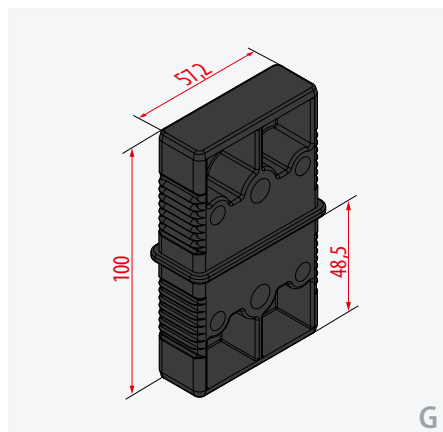
Lamellenstopfen



Ausführung	Kunststoff
Best.-Nr.	0077059
Preis/Stück ohne MwSt. CHF	4,30

- › Aus Polyethylen, schwarz.

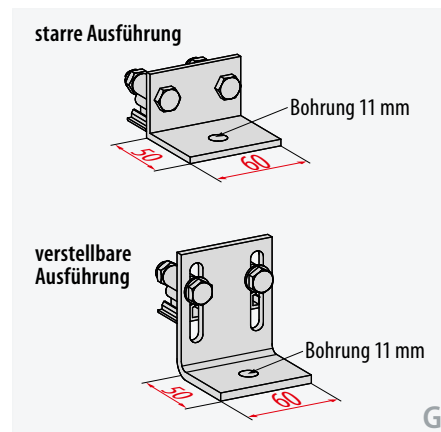
Leiterverbinder



Ausführung	Kunststoff	Kunststoff
Menge	1 Stück	Set (10 Stück)
Best.-Nr.	0077209	0054641
Preis ohne MwSt. CHF	8,70	87,00

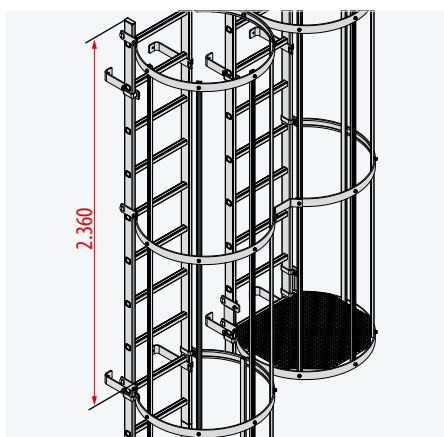
- › Aus Polyamid (PA) mit Glasfaserverstärkung, schwarz.

Bodenwinkel



Ausführung	starr	verstellbar*
Best.-Nr.	0051566	0053451
Preis/Stück ohne MwSt. CHF	9,20	35,00

- › Aus Aluminium.
- › Komplett mit Schraube und Mutter zur Leitermontage.
- › Ohne Schraube zur Bodenbefestigung.
- › *Höhenausgleich von 40 mm möglich.



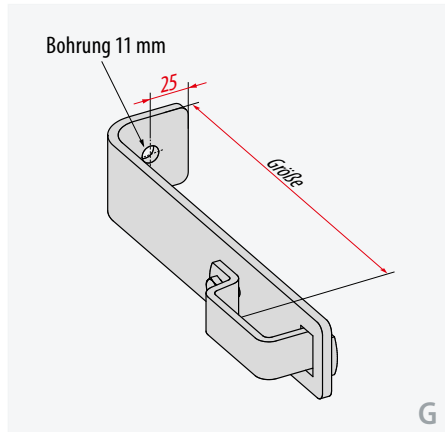
Eine Versetzung besteht aus:

Bezeichnung	Best.-Nr.	Menge	Überlappung	Seite
Leiterteil	div.	1	2.520 mm	siehe Seite 164
Wandbefestigung	div.	4		siehe Seite 165
Rückenschutzring	0051600	1		siehe Seite 168
Rückenschutzring 3/4	0053981	2		siehe Seite 168
Zugstrebe	0053340	1		siehe Seite 169
Verbindung für Doppelring	0053332	1		siehe Seite 169
Rückenschutzstrebe	002272	4	2.290 mm	siehe Seite 169
Handlauf für Versetzung	0055196	1		siehe Seite 169
Festboden	0051630	1		siehe Seite 170

- › Diese Stückliste enthält alle Bauteile, die zusätzlich erforderlich sind, um einen Leiterzug seitlich zu versetzen.

Einzelemente – Wandbefestigungen

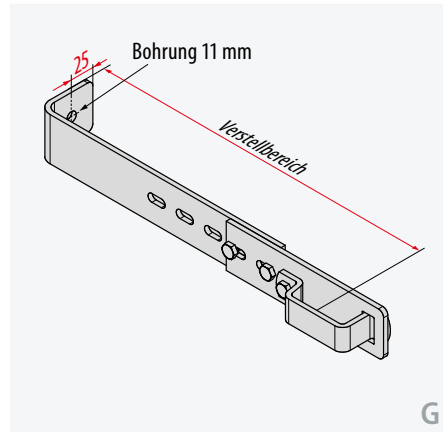
Standard-Wandhaken



Ausführung	Alu/Stahl	Stahl
Größe (ca. mm)	210	210
Best.-Nr.	0050139	0051568
Preis/Stück ohne MwSt. CHF	26,00	25,50

- › Passend für Holm 60×24 mm.
- › Ohne Schrauben zur Wandbefestigung.

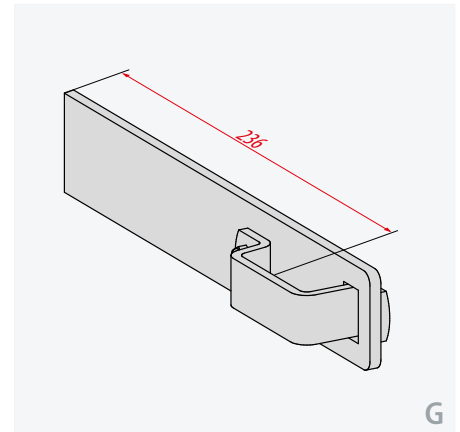
Wandhaken verstellbar



Ausführung	Stahl
Verstellbereich (ca. mm)	172–300
Best.-Nr.	0051572
Preis/Stück ohne MwSt. CHF	67,00

- › Nur in Stahl verzinkt erhältlich.
- › Passend für Holm 60×24 mm.
- › Ohne Schrauben zur Wandbefestigung.

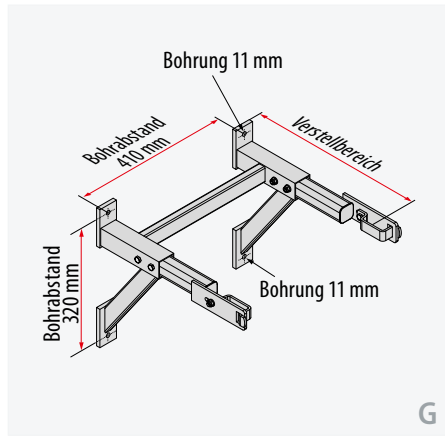
Wandhaken gerade



Ausführung	Alu	Stahl
Größe (ca. mm)	236	236
Best.-Nr.	0050141	0051569
Preis/Stück ohne MwSt. CHF	26,00	25,50

- › Passend für Holm 60×24 mm.

Wandkonsole verstellbar

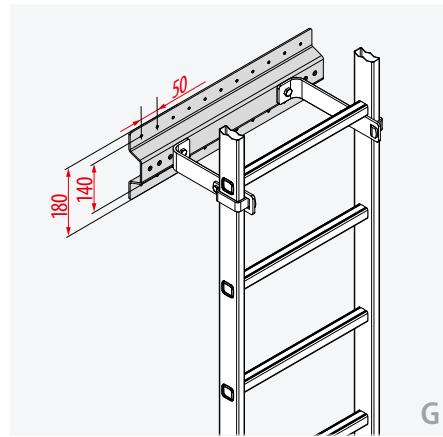


Ausführung	Alu	Alu
Verstellbereich (ca. mm)	300–400	350–500
Best.-Nr.	0055021	0053320
Preis/Stück ohne MwSt. CHF	182,00	190,00

Ausführung	Alu	Alu
Verstellbereich (ca. mm)	500–650	650–800
Best.-Nr.	0053321	0053322
Preis/Stück ohne MwSt. CHF	196,00	204,00

- › Passend für Holm 60×24 mm.
- › Ohne Schrauben zur Wandbefestigung.

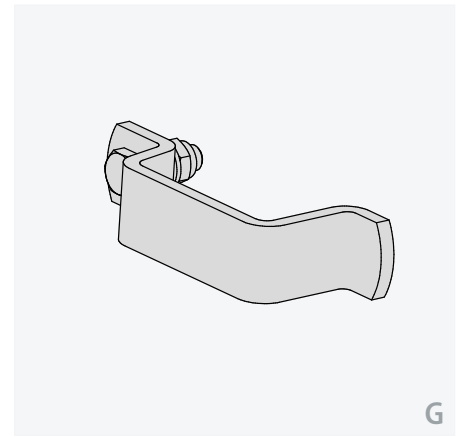
Fassadenplatte für Wandhaken



Ausführung	Alu
Best.-Nr.	0055096
Preis/Stück ohne MwSt. CHF	101,00

- › Zur Befestigung von Wandhaken auf Blechfassaden.
- › Inkl. Dichtgummi-Streifen.
- › Inkl. Schrauben und Muttern zur Montage von Wandhaken auf der Fassadenplatte.
- › Ohne Schrauben zur Befestigung an der Fassade (muss bauseits erfolgen).

Klemme 60



Ausführung	Stahl
Best.-Nr.	0053946
Preis/Stück ohne MwSt. CHF	13,00

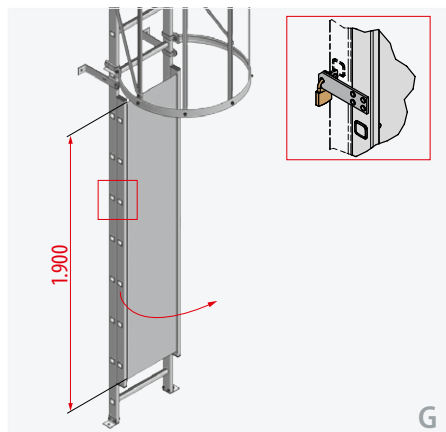
- › Komplett mit Schraube und Mutter.
- › Verwendbar für Rückenschutzring und Wandbefestigung.

Wichtig:

Der Abstand zwischen den einzelnen Befestigungen darf 2.000 mm nicht überschreiten. Die Befestigungen sind vorzugsweise unterhalb der Sprosse anzubringen (max. 1.960 mm).

Einzelemente – Einstiege

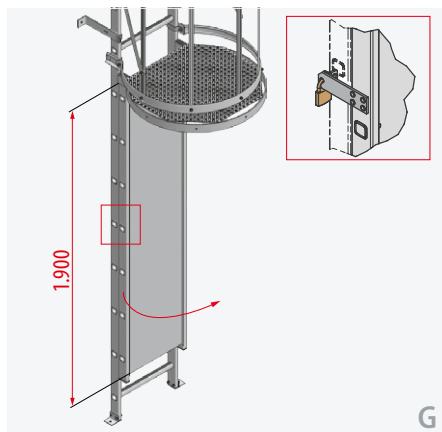
Aufstiegssperre, abschließbar



Ausführung	Alu
Best.-Nr.	0051637
Preis/Stück ohne MwSt. CHF	878,00

- › Inkl. Schloss.
- › Bodenwinkel sind nicht im Lieferumfang enthalten.
- › Bei Notleitern nach DIN 14094-1 und EN ISO 14122-4 nicht zulässig.
- › Linksöffnend. Rechtsöffnend auf Anfrage möglich.

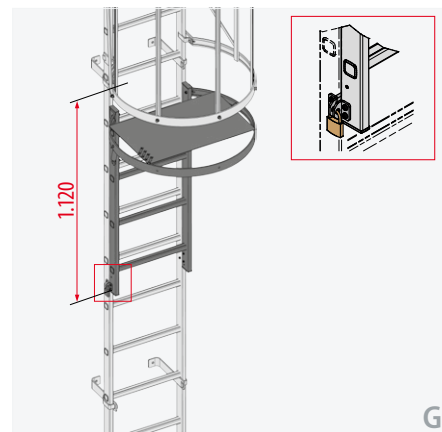
Aufstiegssperre mit Deckel, abschließbar



Ausführung	Alu
Best.-Nr.	0051764
Preis/Stück ohne MwSt. CHF	1.371,00

- › Inkl. Schloss.
- › Bodenwinkel sind nicht im Lieferumfang enthalten.
- › Bei Notleitern nach DIN 14094-1 und EN ISO 14122-4 nicht zulässig.
- › Linksöffnend. Rechtsöffnend auf Anfrage möglich.

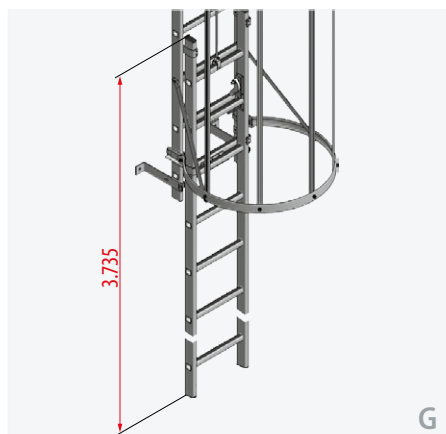
Zugangssperre



Ausführung	Alu
Best.-Nr.	0054770
Preis/Stück ohne MwSt. CHF	497,00

- › Schwenkbares Leiterteil mit Boden.
- › Inkl. Schloss.
- › Bei Notleitern nach DIN 14094-1 und EN ISO 14122-4 nicht zulässig.
- › Linksöffnend. Rechtsöffnend auf Anfrage möglich.

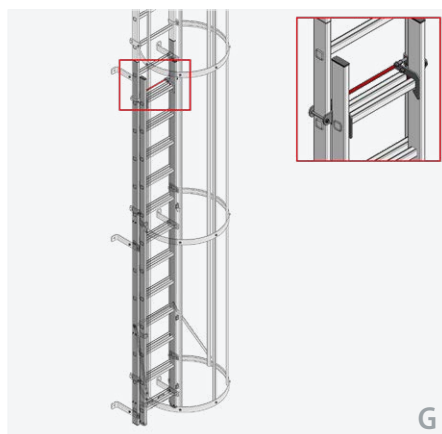
Einziehbarer Einstieg (Bedienung von unten)



Lieferform	Mehrpreis für Komplettleitersysteme	Ersatzteil zum Nachrüsten an vorhandener Steigleiter
Best.-Nr.	0051763	0052315
Preis/Stk. ohne MwSt. CHF	1.005,00	1.142,00

- › Leiterteil kann mit Hilfe eines Seilzugs von unten ausgelöst werden.
- › Bei Notleitern nach DIN 14094-1 nicht zulässig.
- › Überlappung +/- 900 mm.
- › Max. Durchgangshöhe: 2.800 mm.

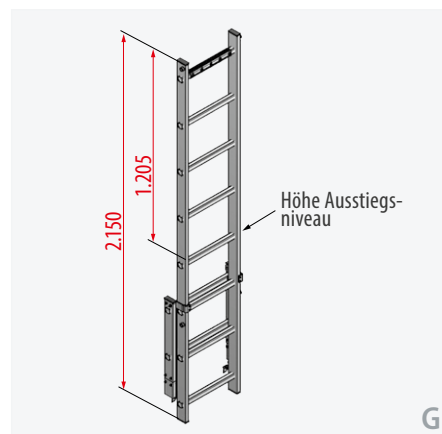
Zustiegssicherung für Notleitern



Ausführung	Alu
Länge eingefahren (ca. m)	3,65
Länge ausgefahren (ca. m)	6,17
Best.-Nr.	0055227
Preis/Stück ohne MwSt. CHF	854,00

- › Zustiegssicherung mit automatischer Auslösung beim Betreten der obersten Sprosse.
- › In Anlehnung an DIN 14094-1.
- › Für Notleitern ab Steighöhe 6,9 m einsetzbar.

Ausziehbare Einstiegshilfe



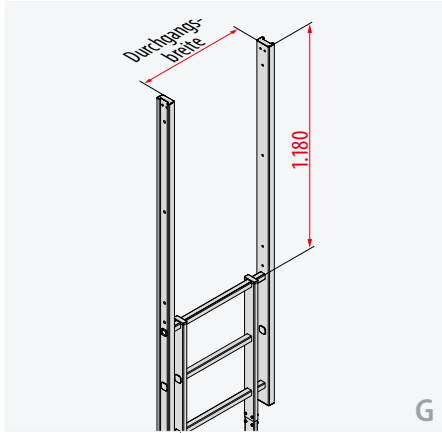
Ausführung	Alu
Best.-Nr.	0053345
Preis/Stück ohne MwSt. CHF	337,00

- › Anwendbar für Dachluken, Oberlichter, Schächte, Gruben.

Abschließbare, selbstschließende Aufstiegssperren nach EN ISO 14122-4 erhalten Sie auf Anfrage.

Einzelemente – Ausstiege

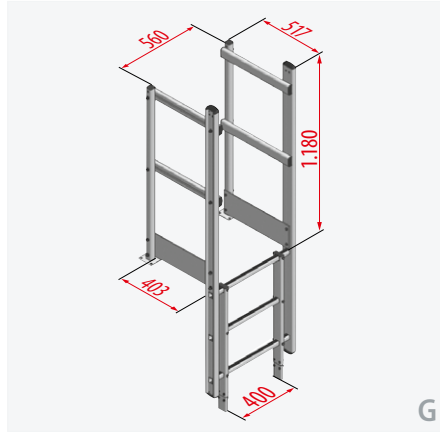
Ausstieg gerade schmal/breit



Ausführung	schmal	breit
Breite (ca. mm)	560	700
Best.-Nr.	0053291	0053292
Preis/Stück ohne MwSt. CHF	183,00	197,00

- › DIN 18799-1 bauliche Anlagen: Zusätzlichen Ausstiegstritt (Best.-Nr. 0054038 bzw. 0054039) bestellen.
- › DIN 14094-1 Notleitern.

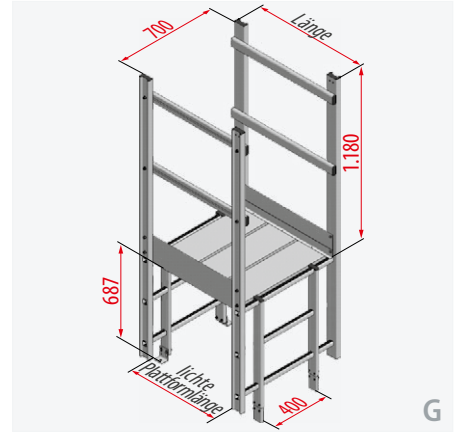
Ausstieg schmal mit Handlauf



Ausführung	Alu
Best.-Nr.	0054054
Preis/Stück ohne MwSt. CHF	510,00

- › DIN 18799-1 bauliche Anlagen: Zusätzlichen Ausstiegstritt (Best.-Nr. 0054038) bestellen.
- › DIN 14094-1 Notleitern.

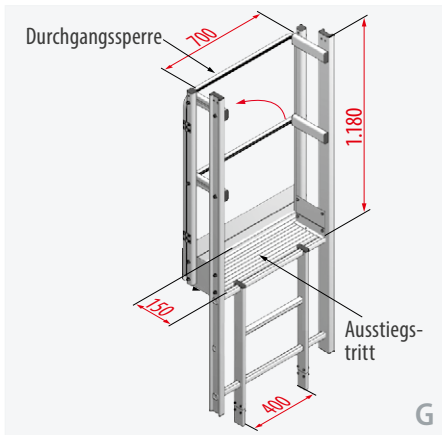
Ausstieg breit mit Übergang



Ausführung	Alu	Alu	Alu
Länge (ca. mm)	725	950	1.175
lichte Plattformlänge (ca. mm)	651	876	1.101
Best.-Nr.	0054056	0054057	0054058
Preis/Stück ohne MwSt. CHF	1.252,00	1.456,00	1.663,00

- › DIN 18799-1 bauliche Anlagen.
- › DIN 14094-1 Notleitern.
- › Plattformbelag Aluminium gerieft, geschlossen.
- › Beidseitiges Geländer mit Handlauf, Knie- und Fußleiste.

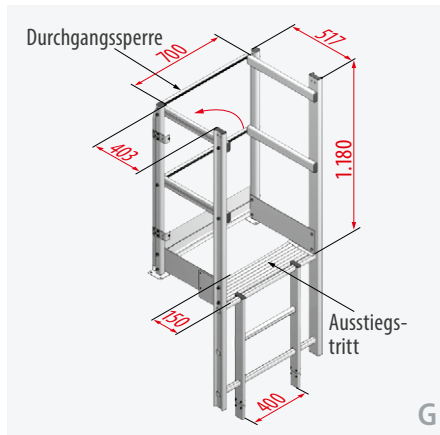
Ausstieg breit mit Tritt



Ausführung	Alu
Best.-Nr.	0053298
Preis/Stück ohne MwSt. CHF	652,00

- › EN ISO 14122-4 Zugänge zu maschinellen Anlagen.
- › DIN 18799-1 bauliche Anlagen.
- › DIN 14094-1 Notleitern.
- › Ausstiegstritt 150 mm.
- › Selbstschließende Durchgangssperre mit Handlauf, Knie- und Fußleiste.
- › Linksöffnend. Rechtsöffnend auf Anfrage möglich.

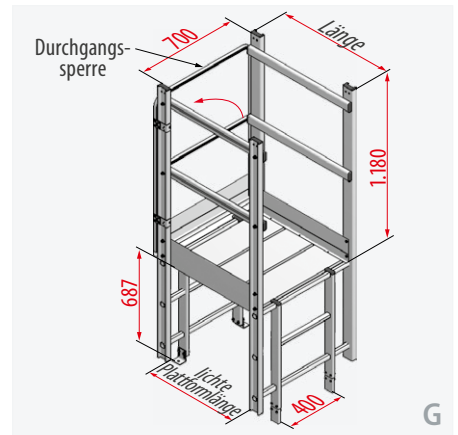
Ausstieg breit mit Handlauf



Ausführung	Alu
Best.-Nr.	0054055
Preis/Stück ohne MwSt. CHF	676,00

- › EN ISO 14122-4 Zugänge zu maschinellen Anlagen.
- › DIN 18799-1 bauliche Anlagen.
- › DIN 14094-1 Notleitern.
- › Ausstiegstritt 150 mm.
- › Beidseitiges Geländer und selbstschließende Durchgangssperre mit Handlauf, Knie- und Fußleiste.
- › Linksöffnend. Rechtsöffnend auf Anfrage möglich.

Ausstieg breit mit Übergang und Durchgangssperre

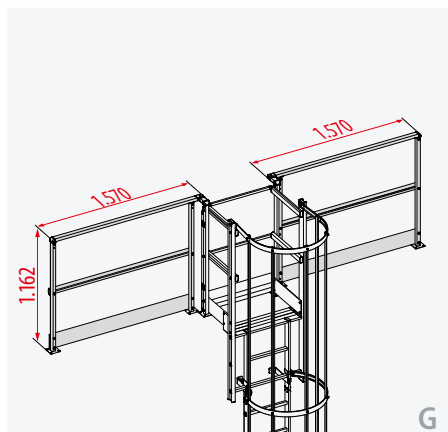


Ausführung	Alu	Alu	Alu
Länge (ca. mm)	725	950	1.175
lichte Plattformlänge (ca. mm)	651	876	1.101
Best.-Nr.	0054059	0054060	0054061
Preis/Stück ohne MwSt. CHF	1.438,00	1.663,00	1.848,00

- › EN ISO 14122-4 Zugänge zu maschinellen Anlagen.
- › DIN 18799-1 bauliche Anlagen.
- › DIN 14094-1 Notleitern.
- › Plattformbelag Aluminium gerieft, geschlossen.
- › Beidseitiges Geländer und selbstschließende Durchgangssperre mit Handlauf, Knie- und Fußleiste.
- › Linksöffnend. Rechtsöffnend auf Anfrage möglich.

Einzelemente – Zubehör für Ausstiege

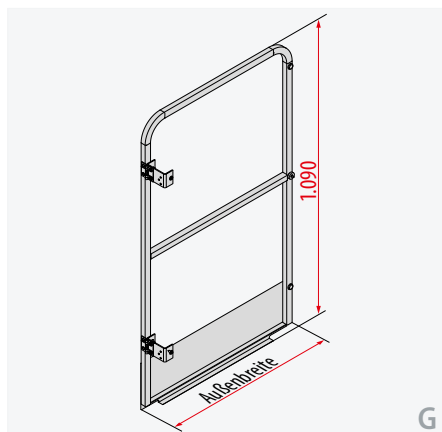
Geländer für Ausstieg



Ausführung	Alu	Alu
Seite	links	rechts
Best.-Nr.	0053335	0053336
Preis/Stück ohne MwSt. CHF	490,00	490,00

- › Nach EN ISO 14122-4 (Zugänge zu maschinellen Anlagen) muss die Ausstiegsstelle dem höchsten Sicherheitsanspruch gerecht werden. Der Ausstiegsholm muss mit einem auf beiden Seiten 1.500 mm langen Geländer an der Ausstiegsfläche verbunden werden.
- › Hinweis: Das Geländer kann mit allen Ausstiegen kombiniert werden, **außer** mit dem „Ausstieg gerade schmal/breit“ (Best.-Nr. 0053291/0053292).

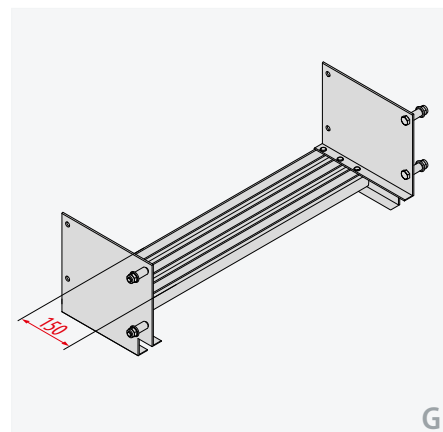
Durchgangssperre (zum Anschrauben)



Ausführung	schmal	breit
Außenbreite (ca. mm)	632	772
Best.-Nr.	0054032	0054033
Preis/Stück ohne MwSt. CHF	230,00	251,00

- › Selbsttätig schließend.
- › Rechtsöffnend.
- › Mit Magnetverschluss.

Ausstiegstritt



Ausführung	schmal	breit
Breite (ca. mm)	560	700
Best.-Nr.	0054038	0054039
Preis/Stück ohne MwSt. CHF	146,00	150,00

- › Inkl. Befestigungsmaterial.

Einzelemente – Rückenschutz

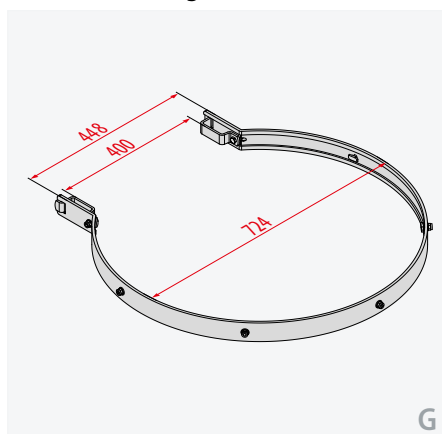
Rückenschutzring 3/4



Ausführung	Alu
Best.-Nr.	0053981
Preis/Stück ohne MwSt. CHF	59,00

- › Inkl. Befestigungsmaterial.
- › Hammerkopfschrauben für Rückenschutzstreben vormontiert.

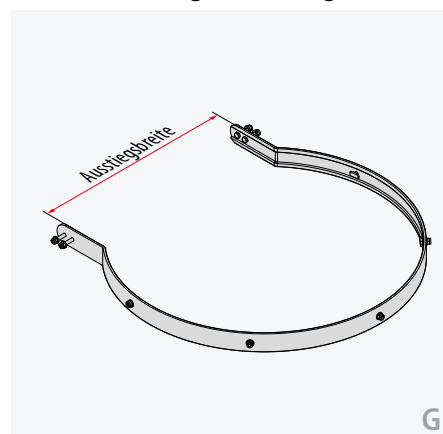
Rückenschutzring



Ausführung	Alu
Best.-Nr.	0051600
Preis/Stück ohne MwSt. CHF	57,00

- › Inkl. Befestigungsmaterial.
- › Hammerkopfschrauben für Rückenschutzstreben vormontiert.

Rückenschutzring für Ausstieg



Ausführung	Alu	Alu
für Ausstieg	schmal	breit
Ausstiegsbreite (ca. mm)	560	700
Best.-Nr.	0054051	0054050
Preis/Stück ohne MwSt. CHF	76,00	76,00

- › Unterscheidung der Ringe nach Ausstiegsbreite.
- › Inkl. Befestigungsmaterial.
- › Hammerkopfschrauben für Rückenschutzstreben vormontiert.

Einzelemente – Rückenschutz

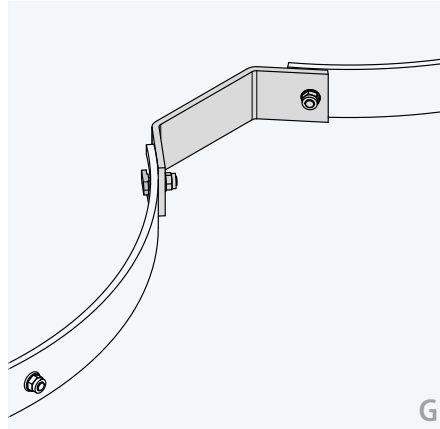
Zugstrebe



Ausführung	Alu
Best.-Nr.	0053340
Preis/Stück ohne MwSt. CHF	38,00

- › Inkl. Befestigungsmaterial.
- › Bei Steigleitern mit Rückenschutz je Leiterzug einmal anzubringen.

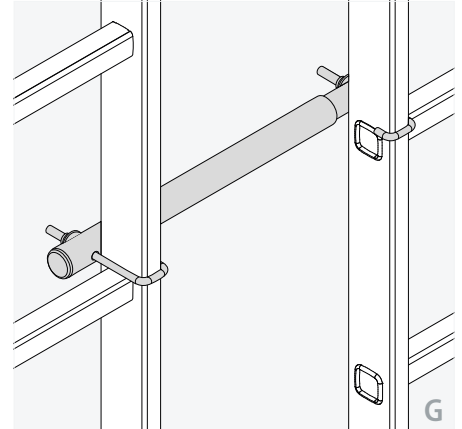
Verbindung für Doppelring



Ausführung	Alu
Best.-Nr.	0053332
Preis/Stück ohne MwSt. CHF	64,00

- › Zur Verbindung zweier Rückenschutzringe 3/4.

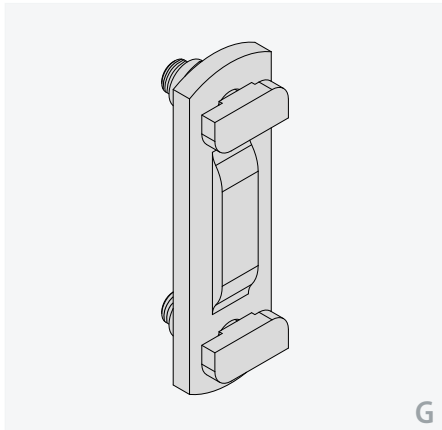
Handlauf für Versetzung



Ausführung	Alu
Verstellbereich (mm)	305–480
Best.-Nr.	0055196
Preis/Stück ohne MwSt. CHF	47,00

- › Handlauf zum sicheren Umgreifen zwischen den Leiterholmen beim Umsteigen in mehrzügigen Leitern.
- › Vorgeschrieben laut EN ISO 14122-4 bei Zugängen zu maschinellen Anlagen.
- › Montage auf der 4. Sprosse über der Standfläche zwischen 2 Leiterteilen.
- › Inkl. Befestigungsmaterial.

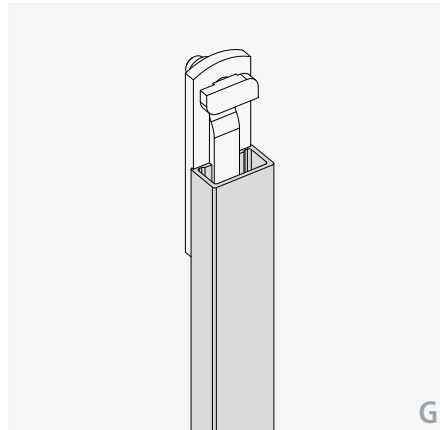
Verbinder für Rückenschutzstrebe



Ausführung	Alu
Best.-Nr.	0050255
Preis/Stück ohne MwSt. CHF	15,70

- › Inkl. Befestigungsmaterial.

Rückenschutzstrebe



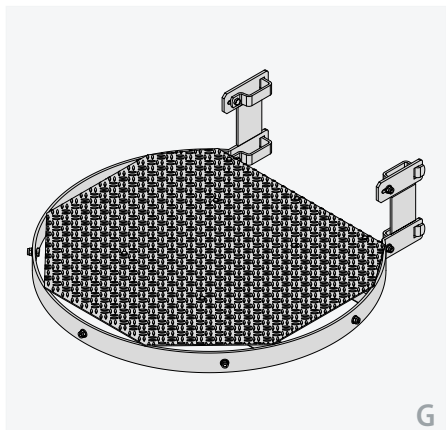
Ausführung	Alu
Länge (ca. mm)	3.190
Best.-Nr.	002272
Preis/Stück ohne MwSt. CHF	33,50

- › Montage-Tipp: Streben auf der Innenseite der Ringe montieren, Mutter an der Außenseite der Ringe.

Gesamtlänge des Rückenschutzes = Steighöhe - Höhe vom Boden bis zum Beginn des Rückenschutzes + Länge des Ausstieges (immer 1.180 mm)

Einzelemente – Zwischenboden und Podeste

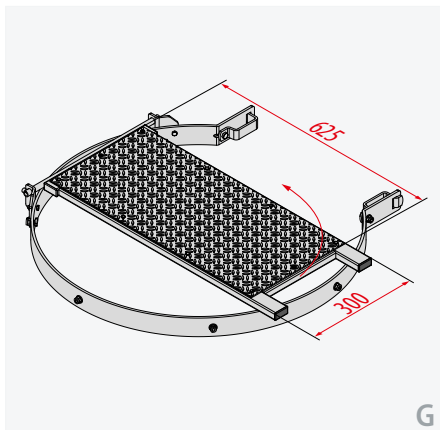
Festboden



Ausführung	Alu
Best.-Nr.	0051630
Preis/Stück ohne MwSt. CHF	490,00

- › Belag aus Aluminium-Riffelblech.
- › Inkl. Befestigungsmaterial.
- › Hammerkopfschrauben für Rückenschutzstreben vormontiert.

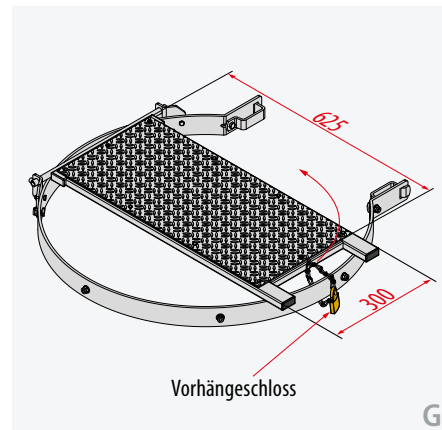
Zwischenboden klappbar



Ausführung	Alu
Best.-Nr.	0051635
Preis/Stück ohne MwSt. CHF	384,00

- › Zur Verwendung als Ruhe- oder Standpodest, u. a. wenn baulich keine Versetzung möglich ist.

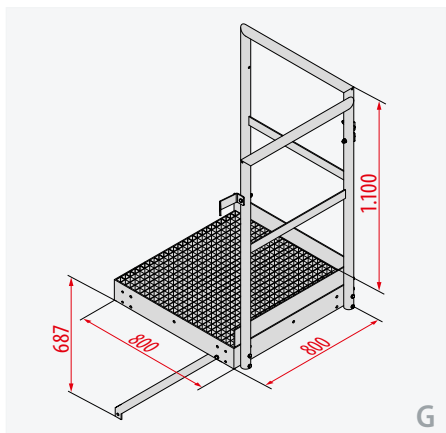
Zwischenboden klappbar, abschließbar



Ausführung	Alu
Best.-Nr.	0051762
Preis/Stück ohne MwSt. CHF	497,00

- › Inkl. Schloss.
- › Nicht für Notleitern nach DIN 14094-1 zulässig.

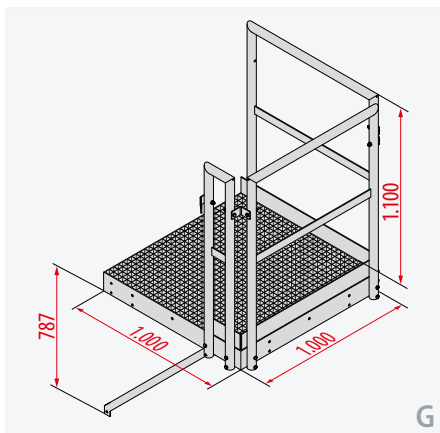
Podest klein



Ausführung	Stahl
Best.-Nr.	0054040
Preis/Stück ohne MwSt. CHF	1.072,00

- › Podest aus Gitterrost, Stahl verzinkt.
- › Geländer in Stahl verzinkt.
- › Breite 800 mm, Tiefe 800 mm.
- › Ohne Befestigungsmaterial.

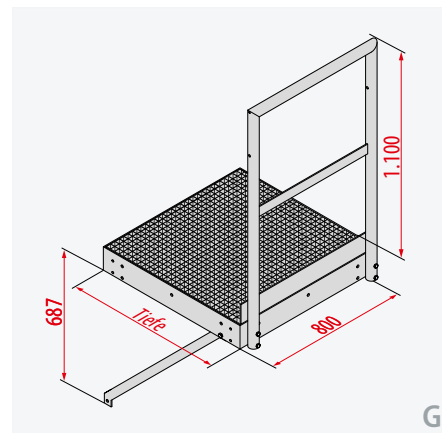
Podest groß



Ausführung	Stahl
Best.-Nr.	0054041
Preis/Stück ohne MwSt. CHF	1.288,00

- › Podest aus Gitterrost, Stahl verzinkt.
- › Geländer in Stahl verzinkt.
- › Breite 1.000 mm, Tiefe 1.000 mm.
- › Ohne Befestigungsmaterial.

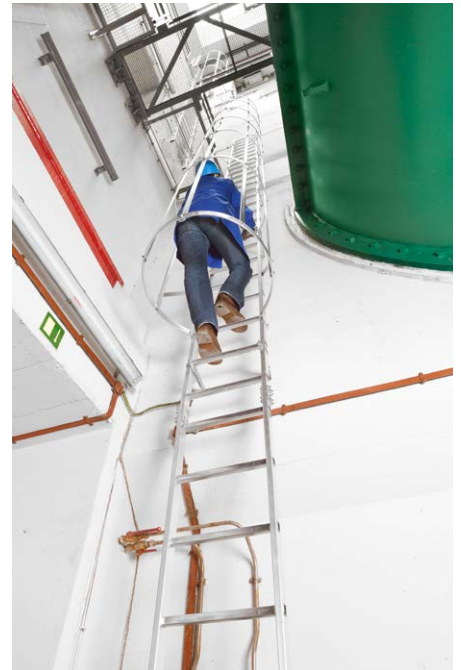
Erweiterungspodest klein/groß



Ausführung	Stahl	Stahl
Tiefe (ca. mm)	800	1.000
Best.-Nr.	0054042	0054043
Preis/Stück ohne MwSt. CHF	902,00	979,00

- › Podest aus Gitterrost, Stahl verzinkt.
- › Geländer in Stahl verzinkt.
- › Breite 800 mm, Tiefe 800 mm oder 1.000 mm.
- › Ohne Befestigungsmaterial.

Individuell angepasste Steigleiteranlagen



HYMER Project

**Persönlich.
Intelligent.
Zuverlässig.**





Kurzes Video
höhenverstellbare Bühne
<https://youtu.be/hKyhsa5ud2w>

TREPPEN, BÜHNEN UND PODESTE

HYMER-Baukastensystem Seite 174

Stationäre Treppen Seite 176

Fahrbare Podesttreppen Seite 184

Stationäre Überstiege Seite 188

Stufenaufstiege Seite 192

Zubehör und Ersatzteile für Treppen, Bühnen und Podeste Seite 193

Sonderkonstruktionen von HYMER Project Seite 194

HYMER Project Anwendungsbeispiele Seite 196



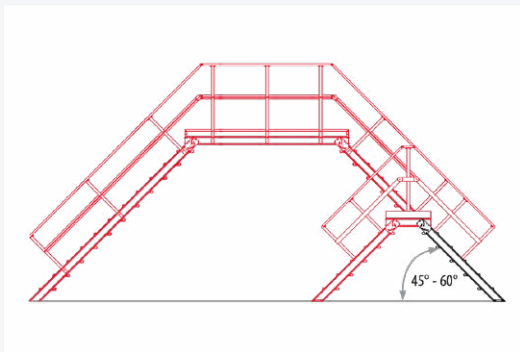
Das HYMER-Baukastensystem – individuell in der Lösung, Standard im Detail.

Treppen, Bühnen und Podeste nach Maß entwickeln und fertigen wir auf Basis unseres bewährten Baukastensystems. Das HYMER-Baukastensystem bietet die Möglichkeit, Ihre Anforderungen an individuelle Lösungen in der Steigtechnik kostengünstig, kompakt und schnell zu lösen.



Unser Standard – Ihr Vorteil

- › Standardisierte, auswechselbare Komponenten (praxiserprobt und bewährt).
- › Schraubverbindungen statt Schweißen: Austausch von Komponenten und Reparaturen jederzeit möglich und kostengünstig.
- › Höchste Stabilität und Funktionalität durch speziell konzipierte Aluminium-Strangpressprofile.
- › Entwicklung und Fertigung nach bzw. in Anlehnung an die Vorschriften der DGUV-Information 208-011 und EN ISO 14122.
- › Schnelle und einfache Produktkonfiguration mit dem Online-Konfigurator: Gleich anmelden und loslegen unter www.hymer-konfigurator.de.



Ein System – viele Lösungen

- › Stationäre Treppen mit oder ohne Podest oder stationäre Überstiege
- › Treppenneigungen von 45° bis 60°
- › Handlauf einseitig oder beidseitig
- › Stufenbreiten von 600, 800 oder 1.000 mm
- › unterschiedliche Höhenvarianten möglich
- › Podestlängen von 500 – 2.500 mm (je nach Höhe und Länge des Podestes müssen zusätzliche Abstützungen geplant werden)
- › Überstieglänge von 500 – 2.500 mm (je nach Höhe und Länge des Überstieges müssen zusätzliche Abstützungen geplant werden)

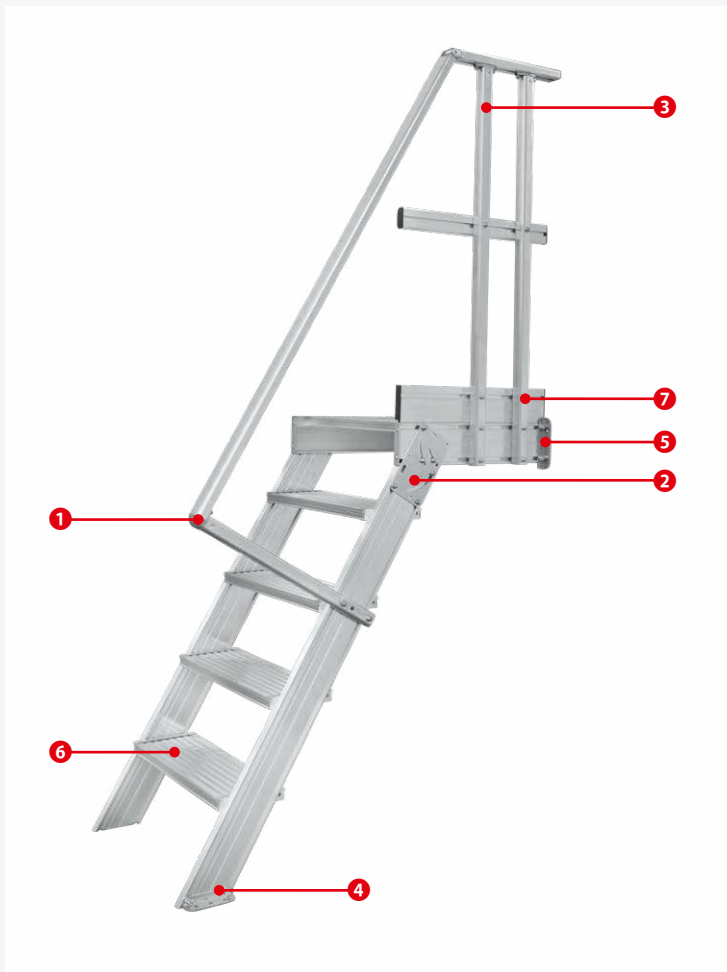


Sie benötigen etwas Besonderes?

Häufig können standardisierte Treppen, Bühnen und Podeste die individuellen Anforderungen nicht abdecken. Auf Basis unseres Baukastensystems konzipieren und liefern wir Ihnen passgenaue, durchdachte Sonderkonstruktionen zum sicheren Arbeiten in der Höhe. Eine Auswahl an Projekten stellen wir Ihnen ab Seite 195 vor.

Unser Team von HYMER Project ist Ihr zuverlässiger Projekt- und Entwicklungspartner für intelligente und maßgeschneiderte Steigtechnik-Lösungen. Tel.: + 49 (0) 75 22 700 - 105

Komponenten des HYMER-Baukastensystems



1 Handlaufverbinder



2 Verbindungsplatten



3 Stützenbefestigung



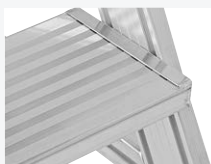
4 Bodenbefestigung



5 Wandbefestigung



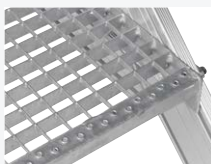
6 Stufenvarianten



- Standard:**
Aluminium-Profilstufen gerieft
- › geschlossen rutschhemmende Riefung
 - › Stufentiefen 200/250 mm
 - › Rutschhemmungsklasse R11



- Alternativ:**
Aluminium-Gitterroststufen
- › Maschenweite 30×30 mm
 - › Stufentiefen 240/270 mm
 - › Rutschhemmung bis Klasse R13 möglich



- Alternativ:**
Stahl-Gitterroststufen verzinkt
- › Maschenweite 30×30 mm
 - › Stufentiefen 240/270 mm
 - › Rutschhemmung bis Klasse R13 möglich

Empfehlung der BG: Bei Verwendung im Freien empfehlen die Berufsgenossenschaften die Verwendung von Stufen aus Aluminium- oder Stahl-Gitterrosten.

7 Geländerbefestigungsvarianten



- Standard:**
Geschraubtes Geländer
- › mit Fußleiste



- Alternativ:**
Gestecktes Geländer
- › mit Fußleiste, Aufnahme-laschen, gesichertem Absteck-bolzen und Sicherungssplint



- Alternativ:**
Klappbares Geländer
- › mit Fußleiste, Befestigungs-winkel, gesichertem Absteckbolzen und Sicherungssplint



Hinweis:
Diese Treppen sind nach EN ISO 14122-3 (ortsfeste Zugänge zu maschinellen Anlagen) gefertigt und nicht für Wohngebäude zugelassen! Die Befestigungsmittel zur stationären Montage der Treppen/Podesttreppen/Überstiege müssen bauseits bereitgestellt werden und befinden sich nicht im Lieferumfang.

2211 Treppe stationär ohne Podest, Treppenneigung 45°

- › Stufenbreite wahlweise 600, 800 oder 1.000 mm.
- › Bei Zugängen zu Maschinen oder maschinellen Anlagen ist eine Stufenbreite von 600 mm nur in Ausnahmefällen zulässig.
- › Alu-Profilstufen 250 mm tief, alternativ Alu- oder Stahl-Gitterroststufen 240 mm tief gegen Mehrpreis.
- › Serienmäßig mit einem Handlauf, links montiert, auf Wunsch auch rechts montierbar. Zweiter Handlauf gegen Mehrpreis erhältlich.
- › Bei Zugängen zu Maschinen oder maschinellen Anlagen ist ein beidseitiger Handlauf zwingend erforderlich, sofern die Distanz zum Objekt mehr als 120 mm beträgt.
- › Standardausführung mit 2 Wandbefestigungswinkeln oben und Bodenwinkeln unten, auf Wunsch oben mit Einhängehaken oder Auflegewinkel gegen Mehrpreis.
- › Zwischenabmessungen zum Preis der nächst höheren Stufenzahl.
- › Zulässige Belastung der Stufen 150 kg, zulässige Gesamtbelastung 150 kg/m² (max. 300 kg).
- › Benutzung nur durch 1 Person zulässig.
- › Keine Lagerware. Die Fertigung erfolgt auftragsbezogen, ein Umtausch ist daher nicht möglich.
- › Der Versand erfolgt in werkseitig vormontierten Baugruppen.

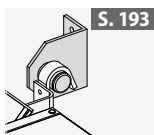


- › Äußere Treppenbreite einschließlich einseitigem Handlauf = Stufenbreite + 100 mm bzw. Stufenbreite + 150 mm bei beidseitigem Handlauf.

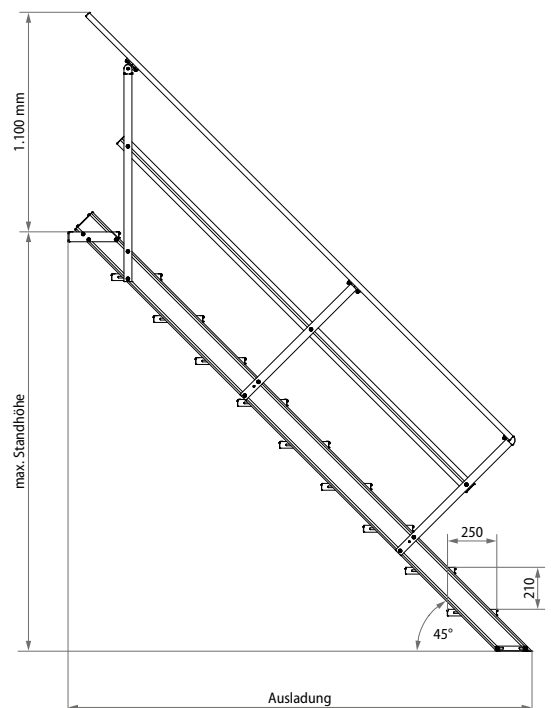
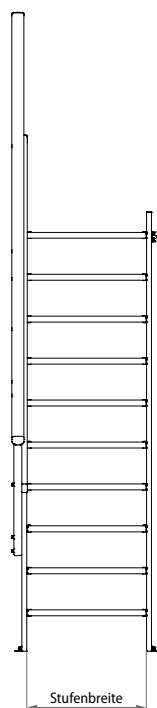
Empfohlenes Zubehör:



Einhängehaken



Aufhängungsset



Stufenbreite 600 mm

Stufenzahl	4	5	6	7	8	9	10	11
max. Standhöhe (ca. m)	0,84	1,05	1,26	1,47	1,68	1,89	2,10	2,31
Ausladung (ca. m)	1,06	1,27	1,48	1,69	1,90	2,11	2,32	2,53
Gewicht (ca. kg)	19,0	23,0	26,0	29,0	33,0	37,0	40,0	44,0
Best.-Nr.	22110604	22110605	22110606	22110607	22110608	22110609	22110610	22110611
Preis ohne MwSt. CHF	972,00	1.123,00	1.275,00	1.400,00	1.548,00	1.743,00	1.886,00	2.058,00
Best.-Nr. Handlauf rechts	0053244	0053655	0053657	0053900	0053902	0053904	0053906	0053908
Mehrpreis für zweiten Handlauf CHF	260,00	269,00	277,00	284,00	294,00	302,00	312,00	321,00

Stufenzahl	12	13	14	15	16	17	18	19
max. Standhöhe (ca. m)	2,52	2,73	2,94	3,15	3,36	3,57	3,78	3,99
Ausladung (ca. m)	2,74	2,95	3,16	3,37	3,58	3,79	4,00	4,21
Gewicht (ca. kg)	47,0	51,0	54,0	57,0	61,0	64,0	68,0	72,0
Best.-Nr.	22110612	22110613	22110614	22110615	22110616	22110617	22110618	22110619
Preis ohne MwSt. CHF	2.236,00	2.414,00	2.590,00	2.768,00	3.009,00	3.175,00	3.347,00	3.777,00
Best.-Nr. Handlauf rechts	0053910	0053912	0054452	0054453	0054456	0054457	0054470	0054471
Mehrpreis für zweiten Handlauf CHF	337,00	346,00	363,00	382,00	398,00	416,00	433,00	463,00

Stufenbreite 800 mm

Stufenzahl	4	5	6	7	8	9	10	11
max. Standhöhe (ca. m)	0,84	1,05	1,26	1,47	1,68	1,89	2,10	2,31
Ausladung (ca. m)	1,06	1,27	1,48	1,69	1,90	2,11	2,32	2,53
Gewicht (ca. kg)	21,0	26,0	29,0	33,0	37,0	42,0	45,0	50,0
Best.-Nr.	22110804	22110805	22110806	22110807	22110808	22110809	22110810	22110811
Preis ohne MwSt. CHF	1.036,00	1.204,00	1.362,00	1.523,00	1.683,00	1.849,00	2.006,00	2.190,00
Best.-Nr. Handlauf rechts	0053244	0053655	0053657	0053900	0053902	0053904	0053906	0053908
Mehrpreis für zweiten Handlauf CHF	260,00	269,00	277,00	284,00	294,00	302,00	312,00	321,00

Stufenzahl	12	13	14	15	16	17	18	19
max. Standhöhe (ca. m)	2,52	2,73	2,94	3,15	3,36	3,57	3,78	3,99
Ausladung (ca. m)	2,74	2,95	3,16	3,37	3,58	3,79	4,00	4,21
Gewicht (ca. kg)	53,0	58,0	61,0	65,0	69,0	73,0	77,0	82,0
Best.-Nr.	22110812	22110813	22110814	22110815	22110816	22110817	22110818	22110819
Preis ohne MwSt. CHF	2.390,00	2.551,00	2.748,00	2.990,00	3.195,00	3.368,00	3.527,00	3.773,00
Best.-Nr. Handlauf rechts	0053910	0053912	0054452	0054453	0054456	0054457	0054470	0054471
Mehrpreis für zweiten Handlauf CHF	337,00	346,00	363,00	382,00	398,00	416,00	433,00	463,00

Stufenbreite 1.000 mm

Stufenzahl	4	5	6	7	8	9	10	11
max. Standhöhe (ca. m)	0,84	1,05	1,26	1,47	1,68	1,89	2,10	2,31
Ausladung (ca. m)	1,06	1,27	1,48	1,69	1,90	2,11	2,32	2,53
Gewicht (ca. kg)	23,0	28,0	32,0	36,0	41,0	46,0	50,0	55,0
Best.-Nr.	22111004	22111005	22111006	22111007	22111008	22111009	22111010	22111011
Preis ohne MwSt. CHF	1.113,00	1.281,00	1.445,00	1.603,00	1.763,00	1.954,00	2.121,00	2.328,00
Best.-Nr. Handlauf rechts	0053244	0053655	0053657	0053900	0053902	0053904	0053906	0053908
Mehrpreis für zweiten Handlauf CHF	260,00	269,00	277,00	284,00	294,00	302,00	312,00	321,00

Stufenzahl	12	13	14	15	16	17	18	19
max. Standhöhe (ca. m)	2,52	2,73	2,94	3,15	3,36	3,57	3,78	3,99
Ausladung (ca. m)	2,74	2,95	3,16	3,37	3,58	3,79	4,00	4,21
Gewicht (ca. kg)	59,0	64,0	68,0	72,0	77,0	81,0	86,0	91,0
Best.-Nr.	22111012	22111013	22111014	22111015	22111016	22111017	22111018	22111019
Preis ohne MwSt. CHF	2.488,00	2.645,00	2.874,00	3.080,00	3.284,00	3.471,00	3.654,00	3.896,00
Best.-Nr. Handlauf rechts	0053910	0053912	0054452	0054453	0054456	0054457	0054470	0054471
Mehrpreis für zweiten Handlauf CHF	337,00	346,00	363,00	382,00	398,00	416,00	433,00	463,00

Mehrpreis Alu- oder Stahl-Gitterroststufen/Stufe

Stufenbreite (mm)	600	800	1.000
Alu CHF	90,00	144,00	197,00
Stahl CHF	19,20	22,50	36,50



Hinweis:
Diese Treppen sind in Anlehnung an EN ISO 14122-3 (ortsfeste Zugänge zu maschinellen Anlagen) gefertigt und nicht für Wohngebäude zugelassen! Die Befestigungsmittel zur stationären Montage der Treppen/ Podesttreppen/Überstiege müssen bauseits bereitgestellt werden und befinden sich nicht im Lieferumfang.

In Anlehnung an EN ISO 14122 sind aus Sicherheitsgründen grundsätzlich Treppen mit 45° Neigung vorzuziehen. Wenn die örtlichen Gegebenheiten aus Platzgründen dies nicht ermöglichen oder die Treppe eher selten benutzt wird kann eine Treppenneigung von 60° gewählt werden.



2210 Treppenleiter stationär ohne Podest, Treppenneigung 60°

- › Stufenbreite wahlweise 600, 800 oder 1.000 mm.
- › Bei Zugängen zu Maschinen oder maschinellen Anlagen ist eine Stufenbreite von 600 mm nur in Ausnahmefällen zulässig.
- › **Alu-Profilstufen 200 mm tief**, alternativ Alu- oder Stahl-Gitterroststufen 240 mm tief gegen Mehrpreis.
- › Serienmäßig mit einem **Handlauf**, links montiert, auf Wunsch auch rechts montierbar. Zweiter Handlauf gegen Mehrpreis erhältlich.
- › Bei Zugängen zu Maschinen oder maschinellen Anlagen ist ein beidseitiger Handlauf zwingend erforderlich, sofern die Distanz zum Objekt mehr als 120 mm beträgt.
- › Standardausführung mit 2 **Wandbefestigungswinkeln** oben und Bodenwinkeln unten, auf Wunsch oben mit Einhängehaken oder Auflegewinkel gegen Mehrpreis.
- › Zwischenabmessungen zum Preis der nächst höheren Stufenzahl.
- › Zulässige Belastung der Stufen 150 kg, zulässige Gesamtbelastung 150 kg/m² (max. 300 kg).
- › Benutzung nur durch 1 Person zulässig.
- › Keine Lagerware. Die Fertigung erfolgt auftragsbezogen, ein Umtausch ist daher nicht möglich.
- › Der Versand erfolgt in werkseitig vormontierten Baugruppen.

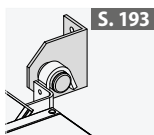


- › Äußere Treppenbreite einschließlich einseitigem Handlauf = Stufenbreite+100 mm bzw. Stufenbreite+150 mm bei beidseitigem Handlauf.

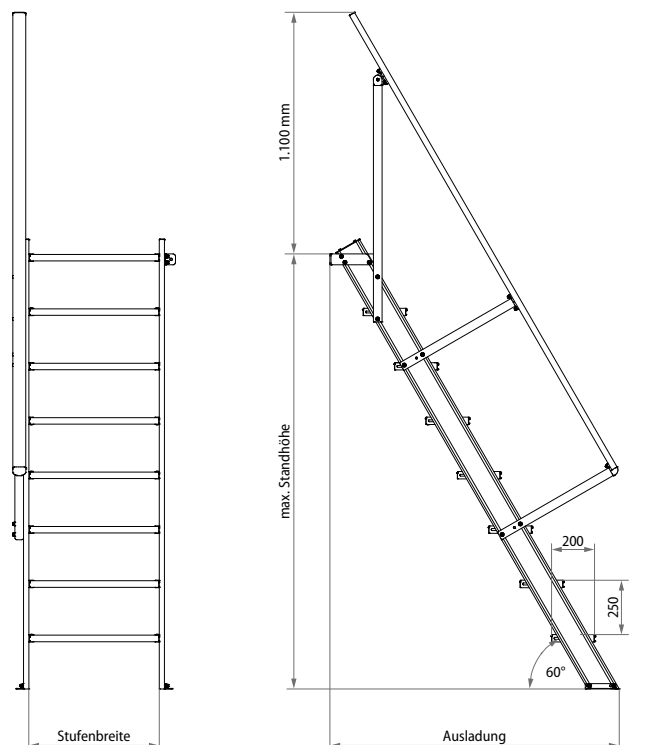
Empfohlenes Zubehör:



Einhängehaken



Aufhängungsset



Stufenbreite 600 mm

Stufenzahl	4	5	6	7	8	9	10	11	12
max. Standhöhe (ca. m)	1,00	1,25	1,50	1,75	2,00	2,25	2,50	2,75	3,00
Ausladung (ca. m)	0,75	0,89	1,04	1,19	1,33	1,48	1,62	1,76	1,91
Gewicht (ca. kg)	13,0	16,0	19,0	22,0	25,0	28,0	31,0	34,0	36,0
Best.-Nr.	22100604	22100605	22100606	22100607	22100608	22100609	22100610	22100611	22100612
Preis ohne MwSt. CHF	841,00	977,00	1.100,00	1.261,00	1.421,00	1.565,00	1.760,00	1.908,00	2.051,00
Best.-Nr. Handlauf rechts	0053383	0053645	0052984	0053094	0052985	0053083	0052986	0053260	0052987
Mehrpreis für zweiten Handlauf CHF	224,00	232,00	244,00	252,00	260,00	269,00	277,00	284,00	294,00

Stufenzahl	13*	14*	15*	16*	17*	18*	19*	20*
max. Standhöhe (ca. m)	3,25	3,50	3,75	4,00	4,25	4,50	4,75	5,00
Ausladung (ca. m)	2,05	2,20	2,34	2,49	2,63	2,77	2,92	3,06
Gewicht (ca. kg)	39,0	41,0	44,0	49,0	52,0	55,0	58,0	61,0
Best.-Nr.	22100613	22100614	22100615	22100616	22100617	22100618	22100619	22100620
Preis ohne MwSt. CHF	2.194,00	2.334,00	2.498,00	2.652,00	2.901,00	3.181,00	3.413,00	3.711,00
Best.-Nr. Handlauf rechts	0053646	0053107	0053647	0053111	0053087	0053648	0053649	0053650
Mehrpreis für zweiten Handlauf CHF	302,00	312,00	321,00	329,00	337,00	351,00	377,00	393,00

Stufenbreite 800 mm

Stufenzahl	4	5	6	7	8	9	10	11	12
max. Standhöhe (ca. m)	1,00	1,25	1,50	1,75	2,00	2,25	2,50	2,75	3,00
Ausladung (ca. m)	0,75	0,89	1,04	1,19	1,33	1,48	1,62	1,76	1,91
Gewicht (ca. kg)	16,0	19,0	22,0	25,0	29,0	32,0	36,0	39,0	42,0
Best.-Nr.	22100804	22100805	22100806	22100807	22100808	22100809	22100810	22100811	22100812
Preis ohne MwSt. CHF	909,00	1.072,00	1.242,00	1.347,00	1.527,00	1.700,00	1.873,00	2.051,00	2.216,00
Best.-Nr. Handlauf rechts	0053383	0053645	0052984	0053094	0052985	0053083	0052986	0053260	0052987
Mehrpreis für zweiten Handlauf CHF	224,00	232,00	244,00	252,00	260,00	269,00	277,00	284,00	294,00

Stufenzahl	13*	14*	15*	16*	17*	18*	19*	20*
max. Standhöhe (ca. m)	3,25	3,50	3,75	4,00	4,25	4,50	4,75	5,00
Ausladung (ca. m)	2,05	2,20	2,34	2,49	2,63	2,77	2,92	3,06
Gewicht (ca. kg)	45,0	48,0	52,0	55,0	59,0	62,0	66,0	68,0
Best.-Nr.	22100813	22100814	22100815	22100816	22100817	22100818	22100819	22100820
Preis ohne MwSt. CHF	2.367,00	2.519,00	2.696,00	2.859,00	3.135,00	3.438,00	3.688,00	4.011,00
Best.-Nr. Handlauf rechts	0053646	0053107	0053647	0053111	0053087	0053648	0053649	0053650
Mehrpreis für zweiten Handlauf CHF	302,00	312,00	321,00	329,00	337,00	351,00	377,00	393,00

Stufenbreite 1.000 mm

Stufenzahl	4	5	6	7	8	9	10	11	12
max. Standhöhe (ca. m)	1,00	1,25	1,50	1,75	2,00	2,25	2,50	2,75	3,00
Ausladung (ca. m)	0,75	0,89	1,04	1,19	1,33	1,48	1,62	1,76	1,91
Gewicht (ca. kg)	19,0	22,0	25,0	28,0	32,0	35,0	40,0	43,0	47,0
Best.-Nr.	22101004	22101005	22101006	22101007	22101008	22101009	22101010	22101011	22101012
Preis ohne MwSt. CHF	986,00	1.123,00	1.287,00	1.443,00	1.653,00	1.821,00	1.999,00	2.099,00	2.265,00
Best.-Nr. Handlauf rechts	0053383	0053645	0052984	0053094	0052985	0053083	0052986	0053260	0052987
Mehrpreis für zweiten Handlauf CHF	224,00	232,00	244,00	252,00	260,00	269,00	277,00	284,00	294,00

Stufenzahl	13*	14*	15*	16*	17*	18*	19*	20*
max. Standhöhe (ca. m)	3,25	3,50	3,75	4,00	4,25	4,50	4,75	5,00
Ausladung (ca. m)	2,05	2,20	2,34	2,49	2,63	2,77	2,92	3,06
Gewicht (ca. kg)	50,0	53,0	56,0	59,0	62,0	65,0	68,0	71,0
Best.-Nr.	22101013	22101014	22101015	22101016	22101017	22101018	22101019	22101020
Preis ohne MwSt. CHF	2.421,00	2.580,00	2.759,00	2.929,00	3.249,00	3.567,00	3.828,00	4.172,00
Best.-Nr. Handlauf rechts	0053646	0053107	0053647	0053111	0053087	0053648	0053649	0053650
Mehrpreis für zweiten Handlauf CHF	302,00	312,00	321,00	329,00	337,00	351,00	377,00	393,00

* Über 3 m Standhöhe ist laut EN ISO 14122 ein Zwischenpodest von mindestens 1 m Länge notwendig. Den Mehrpreis erhalten Sie auf Anfrage.

Mehrpreis Alu- oder Stahl-Gitterroststufen/Stufe

Stufenbreite (mm)	600	800	1.000
Alu CHF	81,00	130,00	181,00
Stahl CHF	17,60	21,00	33,50



Hinweis:
Diese Treppen sind nach EN ISO 14122-3 (orts feste Zugänge zu maschinellen Anlagen) gefertigt und nicht für Wohngebäude zugelassen! Die Befestigungsmittel zur stationären Montage der Treppen/ Podesttreppen/Überstiege müssen bauseits bereitgestellt werden und befinden sich nicht im Lieferumfang.

2221 Treppe stationär mit Podest, Treppen neigung 45°

- › **Stufenbreite wahlweise 600, 800 oder 1.000 mm.**
- › Bei Zugängen zu Maschinen oder maschinellen Anlagen ist eine Stufenbreite von 600 mm nur in Ausnahmefällen zulässig.
- › **Alu-Profilstufen 250 mm tief**, alternativ Alu- oder Stahl-Gitterroststufen 240 mm tief gegen Mehrpreis.
- › Serienmäßig mit einem **Handlauf**, links montiert, auf Wunsch auch rechts montierbar. Zweiter Handlauf gegen Mehrpreis erhältlich.
- › Bei Zugängen zu Maschinen oder maschinellen Anlagen ist ein beidseitiger Handlauf zwingend erforderlich, sofern die Distanz zum Objekt mehr als 120 mm beträgt.
- › Geländer an der Plattform 1.100 mm hoch mit **Knie- und Fußleiste**.
- › **Podestlänge 500 mm.** Verlängerung bei Alu-Profilstufen und Gitterrostplattformen jeweils im Raster von 500 mm. Bei Verwendung von Alu-Warzenblech (Riffelblech) sind Zwischenabmessungen realisierbar. Podestlängen sind in freitragender Ausführung begrenzt auf 2.500 mm.
- › Standardausführung mit 2 **Wandbefestigungswinkeln** oben und Bodenwinkeln unten, auf Wunsch oben mit Einhängehaken oder Aufschlagwinkel gegen Mehrpreis.
- › Bei seitlicher Wandmontage sind Dreieckskonsolen zu verwenden (siehe Seite 193), Podestausstieg wahlweise links oder rechts.
- › Zwischenabmessungen zum Preis der nächst höheren Stufenzahl.
- › Zulässige Belastung der Stufen 150 kg, zulässige Gesamtbelastung 150 kg/m² (max. 300 kg).
- › Benutzung nur durch 1 Person zulässig.
- › Keine Lagerware. Die Fertigung erfolgt auftragsbezogen, ein Umtausch ist daher nicht möglich.
- › Der Versand erfolgt in werkseitig vormontierten Baugruppen.

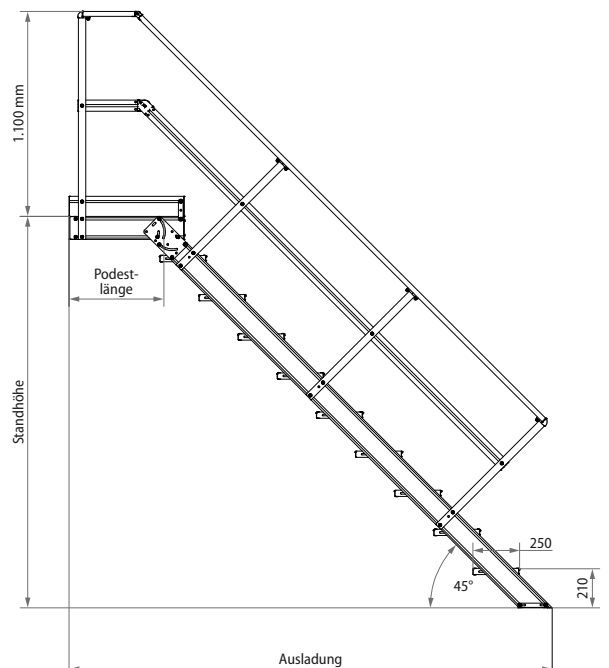
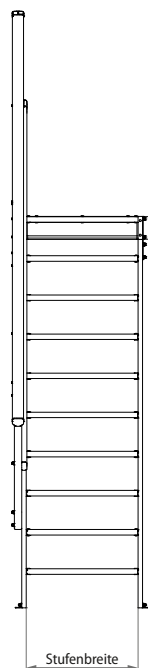


- › **Äußere Treppenbreite einschließlich einseitigem Handlauf = Stufenbreite + 100 mm bzw. Stufenbreite + 150 mm bei beidseitigem Handlauf.**

Empfohlenes Zubehör:



Dreieckskonsole



Stufenbreite 600 mm

Stufenzahl inkl. Plattform	4	5	6	7	8	9	10	11
Standhöhe (ca. m)	0,84	1,05	1,26	1,47	1,68	1,89	2,10	2,31
Ausladung (ca. m)	1,33	1,54	1,75	1,96	2,17	2,38	2,59	2,80
Gewicht (ca. kg)	27,0	30,0	34,0	37,0	40,0	45,0	48,0	51,0
Best.-Nr.	22210604	22210605	22210606	22210607	22210608	22210609	22210610	22210611
Preis ohne MwSt. CHF	1.508,00	1.695,00	1.876,00	2.092,00	2.300,00	2.489,00	2.684,00	2.848,00
Best.-Nr. Handlauf rechts	0054771	0054772	0054773	0054774	0054775	0054776	0054777	0054778
Mehrpreis für zweiten Handlauf CHF	277,00	284,00	294,00	302,00	311,00	319,00	329,00	337,00

Stufenzahl inkl. Plattform	12	13	14	15	16	17	18	19
Standhöhe (ca. m)	2,52	2,73	2,94	3,15	3,36	3,57	3,78	3,99
Ausladung (ca. m)	3,01	3,22	3,43	3,64	3,85	4,06	4,27	4,48
Gewicht (ca. kg)	55,0	58,0	62,0	65,0	68,0	72,0	75,0	79,0
Best.-Nr.	22210612	22210613	22210614	22210615	22210616	22210617	22210618	22210619
Preis ohne MwSt. CHF	3.021,00	3.175,00	3.251,00	3.410,00	3.569,00	3.723,00	3.963,00	4.187,00
Best.-Nr. Handlauf rechts	0054779	0054780	0054781	0054782	0054783	0054784	0054785	0054786
Mehrpreis für zweiten Handlauf CHF	356,00	365,00	384,00	402,00	419,00	435,00	452,00	484,00

Stufenbreite 800 mm

Stufenzahl inkl. Plattform	4	5	6	7	8	9	10	11
Standhöhe (ca. m)	0,84	1,05	1,26	1,47	1,68	1,89	2,10	2,31
Ausladung (ca. m)	1,33	1,54	1,75	1,96	2,17	2,38	2,59	2,80
Gewicht (ca. kg)	29,0	33,0	37,0	41,0	44,0	50,0	53,0	57,0
Best.-Nr.	22210804	22210805	22210806	22210807	22210808	22210809	22210810	22210811
Preis ohne MwSt. CHF	1.616,00	1.744,00	1.931,00	2.155,00	2.369,00	2.565,00	2.764,00	2.932,00
Best.-Nr. Handlauf rechts	0054771	0054772	0054773	0054774	0054775	0054776	0054777	0054778
Mehrpreis für zweiten Handlauf CHF	277,00	284,00	294,00	302,00	311,00	319,00	329,00	337,00

Stufenzahl inkl. Plattform	12	13	14	15	16	17	18	19
Standhöhe (ca. m)	2,52	2,73	2,94	3,15	3,36	3,57	3,78	3,99
Ausladung (ca. m)	3,01	3,22	3,43	3,64	3,85	4,06	4,27	4,48
Gewicht (ca. kg)	61,0	65,0	69,0	73,0	76,0	81,0	84,0	89,0
Best.-Nr.	22210812	22210813	22210814	22210815	22210816	22210817	22210818	22210819
Preis ohne MwSt. CHF	3.112,00	3.275,00	3.346,00	3.513,00	3.676,00	3.896,00	4.082,00	4.313,00
Best.-Nr. Handlauf rechts	0054779	0054780	0054781	0054782	0054783	0054784	0054785	0054786
Mehrpreis für zweiten Handlauf CHF	356,00	365,00	384,00	402,00	419,00	435,00	452,00	484,00

Stufenbreite 1.000 mm

Stufenzahl inkl. Plattform	4	5	6	7	8	9	10	11
Standhöhe (ca. m)	0,84	1,05	1,26	1,47	1,68	1,89	2,10	2,31
Ausladung (ca. m)	1,33	1,54	1,75	1,96	2,17	2,38	2,59	2,80
Gewicht (ca. kg)	31,0	35,0	40,0	44,0	48,0	54,0	58,0	62,0
Best.-Nr.	22211004	22211005	22211006	22211007	22211008	22211009	22211010	22211011
Preis ohne MwSt. CHF	1.667,00	1.821,00	2.006,00	2.239,00	2.460,00	2.664,00	2.871,00	3.045,00
Best.-Nr. Handlauf rechts	0054771	0054772	0054773	0054774	0054775	0054776	0054777	0054778
Mehrpreis für zweiten Handlauf CHF	277,00	284,00	294,00	302,00	311,00	319,00	329,00	337,00

Stufenzahl inkl. Plattform	12	13	14	15	16	17	18	19
Standhöhe (ca. m)	2,52	2,73	2,94	3,15	3,36	3,57	3,78	3,99
Ausladung (ca. m)	3,01	3,22	3,43	3,64	3,85	4,06	4,27	4,48
Gewicht (ca. kg)	67,0	71,0	76,0	80,0	84,0	89,0	93,0	98,0
Best.-Nr.	22211012	22211013	22211014	22211015	22211016	22211017	22211018	22211019
Preis ohne MwSt. CHF	3.231,00	3.401,00	3.475,00	3.650,00	3.819,00	4.045,00	4.239,00	4.483,00
Best.-Nr. Handlauf rechts	0054779	0054780	0054781	0054782	0054783	0054784	0054785	0054786
Mehrpreis für zweiten Handlauf CHF	356,00	365,00	384,00	402,00	419,00	435,00	452,00	484,00

Mehrpreis Podestverlängerung inkl. Geländerverlängerung/Geländer

Stufenbreite (mm)	bei einseitigem Handlauf			bei beidseitigem Handlauf		
	600	800	1.000	600	800	1.000
Alu-Profilstufen je 500 mm CHF	274,00	286,00	314,00	449,00	461,00	489,00
Alu-Gitterroststufen je 500 mm CHF	388,00	428,00	475,00	559,00	605,00	644,00
Stahl-Gitterroststufen je 500 mm CHF	319,00	342,00	375,00	491,00	515,00	550,00

Mehrpreis Alu- oder Stahl-Gitterroststufen/Stufe

Stufenbreite (mm)	600	800	1.000
	Alu CHF	90,00	144,00
Stahl CHF	19,20	22,50	36,50



Hinweis:
Diese Treppen sind in Anlehnung an EN ISO 14122-3 (orts-feste Zugänge zu maschinellen Anlagen) gefertigt und nicht für Wohngebäude zugelassen! Die Befestigungsmittel zur stationären Montage der Treppen/ Podesttreppen/Überstiege müssen bauseits bereitgestellt werden und befinden sich nicht im Lieferumfang.

In Anlehnung an EN ISO 14122 sind aus Sicherheitsgründen grundsätzlich Treppen mit 45° Neigung vorzuziehen. Wenn die örtlichen Gegebenheiten aus Platzgründen dies nicht ermöglichen oder die Treppe eher selten benutzt wird kann eine Treppenneigung von 60° gewählt werden.

2220 Treppenleiter stationär mit Podest, Treppenneigung 60°

- › **Stufenbreite wahlweise 600, 800 oder 1.000 mm.**
- › Bei Zugängen zu Maschinen oder maschinellen Anlagen ist nur eine Stufenbreite von 600 und 800 mm nach EN ISO 14122 zulässig.
- › **Alu-Profilstufen 200 mm tief**, alternativ Alu- oder Stahl-Gitterroststufen 240 mm tief gegen Mehrpreis.
- › Serienmäßig mit einem **Handlauf**, links montiert, auf Wunsch auch rechts montierbar. Zweiter Handlauf gegen Mehrpreis erhältlich.
- › Bei Zugängen zu Maschinen oder maschinellen Anlagen ist ein beidseitiger Handlauf zwingend erforderlich, sofern die Distanz zum Objekt mehr als 120 mm beträgt.
- › Geländer an der Plattform 1.100 mm hoch mit **Knie- und Fußleiste**.
- › **Podestlänge 500 mm.** Verlängerung bei Alu-Profilstufen und Gitterrostplattformen jeweils im Raster von 500 mm. Bei Verwendung von Alu-Warzenblech (Riffelblech) sind Zwischenabmessungen realisierbar. Podestlängen sind in freitragender Ausführung begrenzt auf 2.500 mm.
- › Standardausführung mit 2 **Wandbefestigungswinkeln** oben und Bodenwinkeln unten, auf Wunsch oben mit Einhängehaken oder Auflegewinkel gegen Mehrpreis.
- › Bei seitlicher Wandmontage sind Dreieckskonsolen zu verwenden (siehe Seite 193), Podestausstieg wahlweise links oder rechts.
- › Zwischenabmessungen zum Preis der nächst höheren Stufenzahl.
- › Zulässige Belastung der Stufen 150 kg, zulässige Gesamtbelastung 150 kg/m² (max. 300 kg).
- › Benutzung nur durch 1 Person zulässig.
- › Keine Lagerware. Die Fertigung erfolgt auftragsbezogen, ein Umtausch ist daher nicht möglich.
- › Der Versand erfolgt in werkseitig vormontierten Baugruppen.

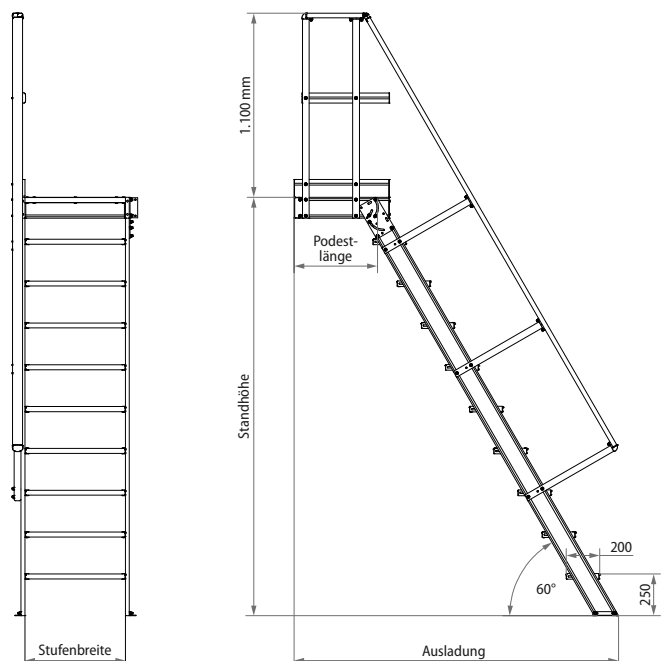


- › **Äußere Treppenbreite einschließlich einseitigem Handlauf = Stufenbreite + 100 mm bzw. Stufenbreite + 150 mm bei beidseitigem Handlauf.**

Empfohlenes Zubehör:



Dreieckskonsole



Stufenbreite 600 mm

Stufenzahl inkl. Plattform	4	5	6	7	8	9	10	11	12
Standhöhe (ca. m)	1,00	1,25	1,50	1,75	2,00	2,25	2,50	2,75	3,00
Ausladung (ca. m)	1,07	1,22	1,36	1,51	1,65	1,79	1,94	2,08	2,23
Gewicht (ca. kg)	22,0	24,0	27,0	30,0	34,0	36,0	39,0	42,0	45,0
Best.-Nr.	22200604	22200605	22200606	22200607	22200608	22200609	22200610	22200611	22200612
Preis ohne MwSt. CHF	1.443,00	1.611,00	1.747,00	1.894,00	2.023,00	2.157,00	2.309,00	2.442,00	2.551,00
Best.-Nr. Handlauf rechts	0054787	0054788	0054789	0054790	0054791	0054792	0054793	0054794	0054795
Mehrpreis für zweiten Handlauf CHF	242,00	251,00	260,00	269,00	277,00	284,00	294,00	302,00	314,00

Stufenzahl inkl. Plattform	13*	14*	15*	16*	17*	18*	19*	20*	21*
Standhöhe (ca. m)	3,25	3,50	3,75	4,00	4,25	4,50	4,75	5,00	5,25
Ausladung (ca. m)	2,37	2,52	2,66	2,80	2,95	3,09	3,24	3,38	3,53
Gewicht (ca. kg)	48,0	51,0	54,0	57,0	60,0	62,0	65,0	68,0	71,0
Best.-Nr.	22200613	22200614	22200615	22200616	22200617	22200618	22200619	22200620	22200621
Preis ohne MwSt. CHF	2.695,00	2.839,00	2.978,00	3.130,00	3.307,00	3.550,00	3.837,00	3.956,00	4.148,00
Best.-Nr. Handlauf rechts	0054796	0054797	0054798	0054799	0054800	0054801	0054802	0054803	0054804
Mehrpreis für zweiten Handlauf CHF	322,00	332,00	342,00	351,00	360,00	370,00	396,00	413,00	420,00

Stufenbreite 800 mm

Stufenzahl inkl. Plattform	4	5	6	7	8	9	10	11	12
Standhöhe (ca. m)	1,00	1,25	1,50	1,75	2,00	2,25	2,50	2,75	3,00
Ausladung (ca. m)	1,07	1,22	1,36	1,51	1,65	1,79	1,94	2,08	2,23
Gewicht (ca. kg)	25,0	27,0	30,0	33,0	38,0	40,0	44,0	47,0	51,0
Best.-Nr.	22200804	22200805	22200806	22200807	22200808	22200809	22200810	22200811	22200812
Preis ohne MwSt. CHF	1.532,00	1.690,00	1.821,00	1.959,00	2.097,00	2.255,00	2.400,00	2.548,00	2.689,00
Best.-Nr. Handlauf rechts	0054787	0054788	0054789	0054790	0054791	0054792	0054793	0054794	0054795
Mehrpreis für zweiten Handlauf CHF	242,00	251,00	260,00	269,00	277,00	284,00	294,00	302,00	314,00

Stufenzahl inkl. Plattform	13*	14*	15*	16*	17*	18*	19*	20*	21*
Standhöhe (ca. m)	3,25	3,50	3,75	4,00	4,25	4,50	4,75	5,00	5,25
Ausladung (ca. m)	2,37	2,52	2,66	2,80	2,95	3,09	3,24	3,38	3,53
Gewicht (ca. kg)	54,0	57,0	61,0	64,0	67,0	70,0	74,0	77,0	80,0
Best.-Nr.	22200813	22200814	22200815	22200816	22200817	22200818	22200819	22200820	22200821
Preis ohne MwSt. CHF	2.813,00	2.983,00	3.112,00	3.255,00	3.437,00	3.690,00	3.990,00	4.115,00	4.312,00
Best.-Nr. Handlauf rechts	0054796	0054797	0054798	0054799	0054800	0054801	0054802	0054803	0054804
Mehrpreis für zweiten Handlauf CHF	322,00	332,00	342,00	351,00	360,00	370,00	396,00	413,00	420,00

Stufenbreite 1.000 mm

Stufenzahl inkl. Plattform	4	5	6	7	8	9	10	11	12
Standhöhe (ca. m)	1,00	1,25	1,50	1,75	2,00	2,25	2,50	2,75	3,00
Ausladung (ca. m)	1,07	1,22	1,36	1,51	1,65	1,79	1,94	2,08	2,23
Gewicht (ca. kg)	28,0	30,0	33,0	36,0	41,0	44,0	48,0	52,0	56,0
Best.-Nr.	22201004	22201005	22201006	22201007	22201008	22201009	22201010	22201011	22201012
Preis ohne MwSt. CHF	1.572,00	1.753,00	1.896,00	2.071,00	2.201,00	2.334,00	2.519,00	2.684,00	2.800,00
Best.-Nr. Handlauf rechts	0054787	0054788	0054789	0054790	0054791	0054792	0054793	0054794	0054795
Mehrpreis für zweiten Handlauf CHF	242,00	251,00	260,00	269,00	277,00	284,00	294,00	302,00	314,00

Stufenzahl inkl. Plattform	13*	14*	15*	16*	17*	18*	19*	20*	21*
Standhöhe (ca. m)	3,25	3,50	3,75	4,00	4,25	4,50	4,75	5,00	5,25
Ausladung (ca. m)	2,37	2,52	2,66	2,80	2,95	3,09	3,24	3,38	3,53
Gewicht (ca. kg)	60,0	63,0	67,0	71,0	74,0	78,0	82,0	85,0	89,0
Best.-Nr.	22201013	22201014	22201015	22201016	22201017	22201018	22201019	22201020	22201021
Preis ohne MwSt. CHF	2.923,00	3.067,00	3.203,00	3.346,00	3.536,00	3.800,00	4.105,00	4.235,00	4.434,00
Best.-Nr. Handlauf rechts	0054796	0054797	0054798	0054799	0054800	0054801	0054802	0054803	0054804
Mehrpreis für zweiten Handlauf CHF	322,00	332,00	342,00	351,00	360,00	370,00	396,00	413,00	420,00

* Über 3 m Standhöhe ist laut EN ISO 14122 ein Zwischenpodest von mindestens 1 m Länge notwendig. Den Mehrpreis erhalten Sie auf Anfrage.

Mehrpreis Podestverlängerung inkl. Geländerverlängerung/Geländer

	bei einseitigem Handlauf			bei beidseitigem Handlauf		
Stufenbreite (mm)	600	800	1.000	600	800	1.000
Alu-Profilstufen je 500 mm CHF	274,00	286,00	314,00	449,00	461,00	489,00
Alu-Gitterroststufen je 500 mm CHF	388,00	428,00	475,00	559,00	605,00	644,00
Stahl-Gitterroststufen je 500 mm CHF	319,00	342,00	375,00	491,00	515,00	550,00

Mehrpreis Alu- oder Stahl-Gitterroststufen/Stufe

	Stufenbreite (mm)	600	800	1.000
Alu CHF		81,00	130,00	181,00
Stahl CHF		17,60	21,00	33,50

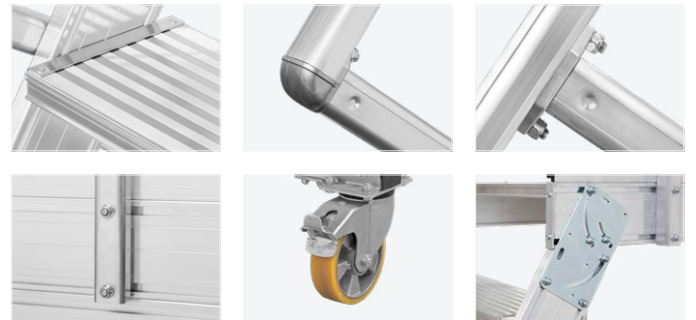


2231 Podesttreppe fahrbar, Treppenneigung 45°

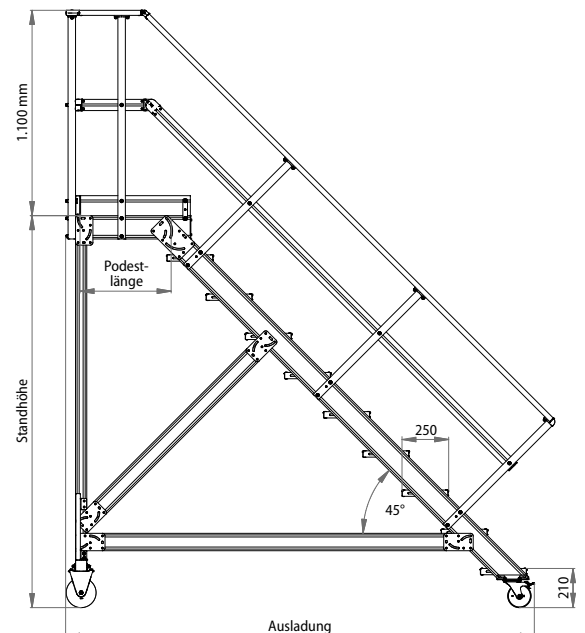
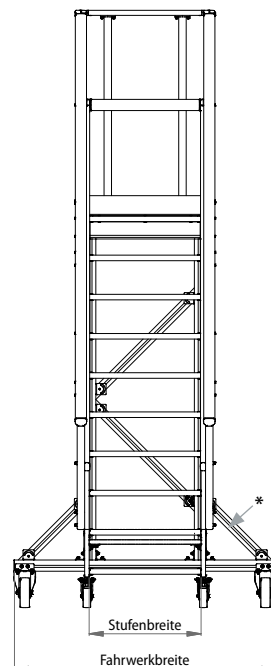
- › Stufenbreite wahlweise 600, 800 oder 1.000 mm.
- › Alu-Profilstufen 250 mm tief, alternativ Alu- oder Stahl-Gitterroststufen 240 mm tief gegen Mehrpreis.
- › Serienmäßig mit **beidseitigem Handlauf**.
- › Geländer am Podest 1.100 mm hoch mit **Knie- und Fußleiste**.
- › **Podestlänge 500 mm**. Verlängerung bei Alu-Profilstufen und Gitterrostplattformen jeweils im Raster von 500 mm. Bei Verwendung von Alu-Warzenblech (Riffelblech) sind Zwischenabmessungen realisierbar.
- › Stirnseitiger oder seitlicher Ausstieg auf Anfrage.
- › Fahrwerk am Steigteil = **Lenkrollen Ø 125 mm mit Feststeller**, Fahrwerk am Stützteil = **Fahrbalken mit Bockrollen Ø 160 mm**.
- › Spielarme Lagerung der Rollen, dadurch äußerst sicherer Stand.
- › Zulässige Gesamtbelastung 150 kg.
- › Benutzung nur durch 1 Person zulässig.
- › Keine Lagerware. Die Fertigung erfolgt auftragsbezogen, ein Umtausch ist daher nicht möglich.
- › Der Versand erfolgt in werkseitig vormontierten Baugruppen.



EN
131-7



- › **Äußere Treppenbreite einschließlich beidseitigem Handlauf = Stufenbreite + 150 mm.**



Stufenbreite 600 mm

Stufenzahl inkl. Plattform	4	6	8	10	12*	14*	16*	18*
Standhöhe (ca. m)	0,84	1,26	1,68	2,10	2,52	2,94	3,36	3,78
Reichhöhe (ca. m)	2,84	3,26	3,68	4,10	4,52	4,94	5,36	5,78
Fahrwerkbreite (ca. m)	1,00	1,00	1,00	1,20	1,80	1,80	2,00	2,20
Ausladung (ca. m)	1,62	1,92	2,21	2,51	2,81	3,11	3,40	3,70
Gewicht (ca. kg)	57,0	75,0	88,0	106,0	122,0	140,0	154,0	172,0
Best.-Nr.	22310604	22310606	22310608	22310610	22310612	22310614	22310616	22310618
Preis ohne MwSt. CHF	3.381,00	3.871,00	4.392,00	5.100,00	5.614,00	6.275,00	6.702,00	7.181,00

Stufenbreite 800 mm

Stufenzahl inkl. Plattform	4	6	8	10	12*	14*	16*	18*
Standhöhe (ca. m)	0,84	1,26	1,68	2,10	2,52	2,94	3,36	3,78
Reichhöhe (ca. m)	2,84	3,26	3,68	4,10	4,52	4,94	5,36	5,78
Fahrwerkbreite (ca. m)	1,00	1,00	1,00	1,20	1,80	1,80	2,00	2,20
Ausladung (ca. m)	1,62	1,92	2,21	2,51	2,81	3,11	3,40	3,70
Gewicht (ca. kg)	62,0	81,0	95,0	113,0	131,0	150,0	167,0	182,0
Best.-Nr.	22310804	22310806	22310808	22310810	22310812	22310814	22310816	22310818
Preis ohne MwSt. CHF	3.466,00	4.036,00	4.635,00	5.313,00	5.888,00	6.490,00	7.122,00	7.668,00

Stufenbreite 1.000 mm

Stufenzahl inkl. Plattform	4	6	8	10	12	14	16*	18*
Standhöhe (ca. m)	0,84	1,26	1,68	2,10	2,52	2,94	3,36	3,78
Reichhöhe (ca. m)	2,84	3,26	3,68	4,10	4,52	4,94	5,36	5,78
Fahrwerkbreite (ca. m)	1,20	1,20	1,20	1,20	1,40	1,60	1,80	2,00
Ausladung (ca. m)	1,62	1,92	2,21	2,51	2,81	3,11	3,40	3,70
Gewicht (ca. kg)	66,0	78,0	103,0	120,0	139,0	160,0	175,0	197,0
Best.-Nr.	22311004	22311006	22311008	22311010	22311012	22311014	22311016	22311018
Preis ohne MwSt. CHF	3.682,00	4.287,00	4.922,00	5.613,00	6.247,00	6.798,00	7.556,00	8.159,00

* Mit zusätzlicher seitlicher Verstärkung der Traverse.

Erläuterung zu Standhöhe und Reichhöhe siehe Seite 5.

Mehrpri Preis Podestverlängerung inkl. Geländerverlängerung/Geländer

	bei beidseitigem Handlauf		
Stufenbreite (mm)	600	800	1.000
Alu-Profilstufen je 500 mm CHF	449,00	461,00	489,00
Alu-Gitterroststufen je 500 mm CHF	559,00	605,00	644,00
Stahl-Gitterroststufen je 500 mm CHF	491,00	515,00	550,00

Mehrpri Preis Alu- oder Stahl-Gitterroststufen/Stufe

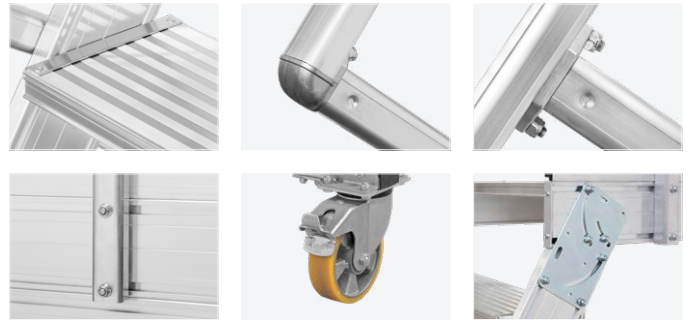
Stufenbreite (mm)	600	800	1.000
Alu CHF	90,00	144,00	197,00
Stahl CHF	19,20	22,50	36,50



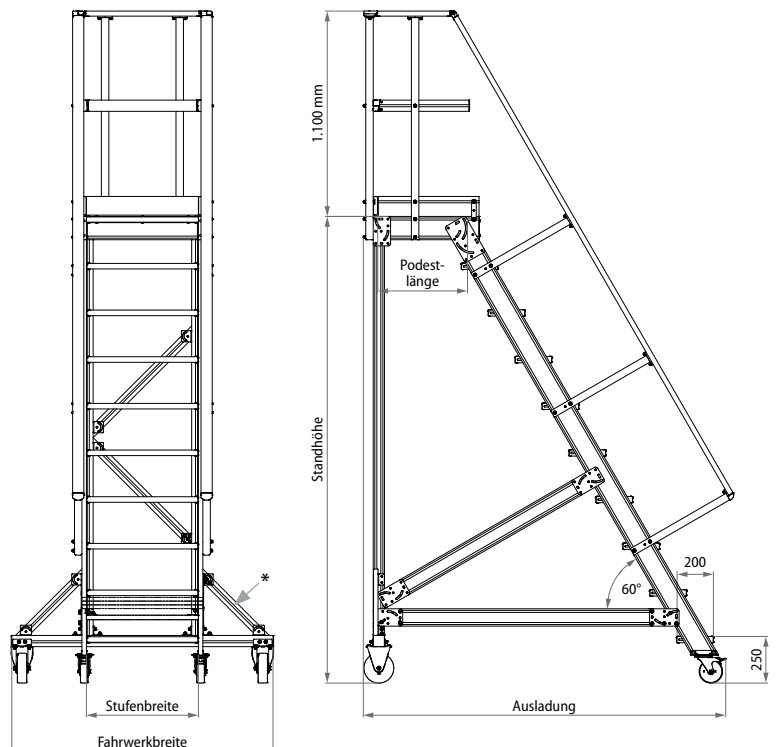
EN
131-7

2230 Podesttreppe fahrbar, Treppenneigung 60°

- › Stufenbreite wahlweise 600, 800 oder 1.000 mm.
- › Alu-Profilstufen 200 mm tief, alternativ Alu- oder Stahl-Gitterroststufen 240 mm tief gegen Mehrpreis.
- › Serienmäßig mit **beidseitigem Handlauf**.
- › Geländer am Podest 1.100 mm hoch mit **Knie- und Fußleiste**.
- › **Podestlänge 500 mm**. Verlängerung bei Alu-Profilstufen und Gitterrostplattformen jeweils im Raster von 500 mm. Bei Verwendung von Alu-Warzenblech (Riffelblech) sind Zwischenabmessungen realisierbar.
- › Stirnseitiger oder seitlicher Ausstieg auf Anfrage.
- › Fahrwerk am Steigteil = **Lenkrollen Ø 125 mm mit Feststeller**, Fahrwerk am Stützteil = **Fahrbalken mit Bockrollen Ø 160 mm**.
- › Spielarme Lagerung der Rollen, dadurch äußerst sicherer Stand.
- › Gesamtbelastung 150 kg.
- › Benutzung nur durch 1 Person zulässig.
- › Keine Lagerware. Die Fertigung erfolgt auftragsbezogen, ein Umtausch ist daher nicht möglich.
- › Der Versand erfolgt in werkseitig vormontierten Baugruppen.



- › **Äußere Treppenbreite einschließlich beidseitigem Handlauf = Stufenbreite+150 mm.**



Stufenbreite 600 mm

Stufenzahl inkl. Plattform	4	6	8	10	12*	14*	16*
Standhöhe (ca. m)	1,00	1,50	2,00	2,50	3,00	3,50	4,00
Reichhöhe (ca. m)	3,00	3,50	4,00	4,50	5,00	5,50	6,00
Fahrwerkbreite (ca. m)	1,00	1,00	1,20	1,20	1,80	2,00	2,20
Ausladung (ca. m)	1,08	1,37	1,66	1,94	2,23	2,52	2,81
Gewicht (ca. kg)	53,0	66,0	81,0	107,0	158,0	162,0	187,0
Best.-Nr.	22300604	22300606	22300608	22300610	22300612	22300614	22300616
Preis ohne MwSt. CHF	3.034,00	3.566,00	4.133,00	4.609,00	5.130,00	5.648,00	6.167,00

Stufenbreite 800 mm

Stufenzahl inkl. Plattform	4	6	8	10	12*	14*	16*
Standhöhe (ca. m)	1,00	1,50	2,00	2,50	3,00	3,50	4,00
Reichhöhe (ca. m)	3,00	3,50	4,00	4,50	5,00	5,50	6,00
Fahrwerkbreite (ca. m)	1,00	1,00	1,00	1,20	1,80	2,00	2,20
Ausladung (ca. m)	1,08	1,37	1,66	1,94	2,23	2,52	2,81
Gewicht (ca. kg)	58,0	74,0	86,0	103,0	150,0	167,0	181,0
Best.-Nr.	22300804	22300806	22300808	22300810	22300812	22300814	22300816
Preis ohne MwSt. CHF	3.171,00	3.695,00	4.235,00	4.778,00	5.314,00	5.839,00	6.380,00

Stufenbreite 1.000 mm

Stufenzahl inkl. Plattform	4	6	8	10	12	14*	16*
Standhöhe (ca. m)	1,00	1,50	2,00	2,50	3,00	3,50	4,00
Reichhöhe (ca. m)	3,00	3,50	4,00	4,50	5,00	5,50	6,00
Fahrwerkbreite (ca. m)	1,20	1,20	1,20	1,20	1,60	1,80	2,00
Ausladung (ca. m)	1,08	1,37	1,66	1,94	2,23	2,52	2,81
Gewicht (ca. kg)	61,0	79,0	93,0	109,0	162,0	164,0	179,0
Best.-Nr.	22301004	22301006	22301008	22301010	22301012	22301014	22301016
Preis ohne MwSt. CHF	3.342,00	3.829,00	4.350,00	4.883,00	5.435,00	5.993,00	6.546,00

* Mit zusätzlicher seitlicher Verstärkung der Traverse.

Erläuterung zu Standhöhe und Reichhöhe siehe Seite 5.

Mehrpri Preis Podestverlängerung inkl. Geländerverlängerung/Geländer

	bei beidseitigem Handlauf		
Stufenbreite (mm)	600	800	1.000
Alu-Profilstufen je 500 mm CHF	449,00	461,00	489,00
Alu-Gitterroststufen je 500 mm CHF	559,00	605,00	644,00
Stahl-Gitterroststufen je 500 mm CHF	491,00	515,00	550,00

Mehrpri Preis Alu- oder Stahl-Gitterroststufen/Stufe

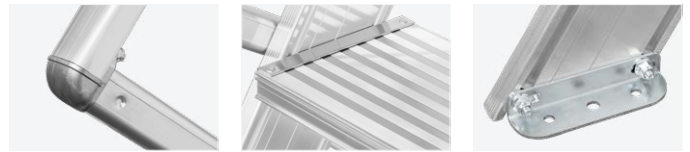
Stufenbreite (mm)	600	800	1.000
Alu CHF	81,00	130,00	181,00
Stahl CHF	17,60	21,00	33,50



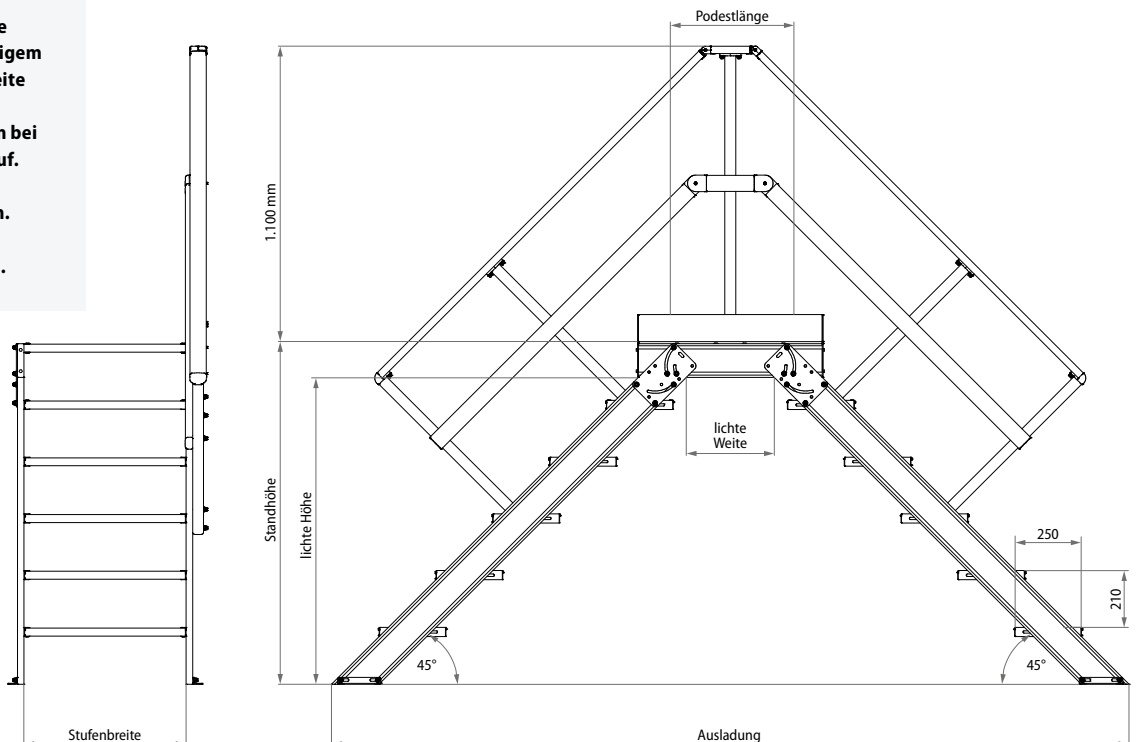
Hinweis:
Bitte beachten Sie, dass die Überstiege des Typs 2240/2241 stets fix montiert werden müssen.

2241 Überstieg stationär, Treppenneigung 45°

- › **Stufenbreite wahlweise 600, 800 oder 1.000 mm.**
- › Bei Zugängen zu Maschinen oder maschinellen Anlagen ist eine Stufenbreite von 600 mm nur in Ausnahmefällen zulässig.
- › **Alu-Profilstufen 250 mm tief**, alternativ Alu- oder Stahl-Gitterroststufen 240 mm tief gegen Mehrpreis.
- › Serienmäßig mit einem **Handlauf**, links montiert, auf Wunsch auch rechts montierbar. Zweiter Handlauf gegen Mehrpreis erhältlich.
- › Bei Zugängen zu Maschinen oder maschinellen Anlagen ist ein beidseitiger Handlauf zwingend erforderlich, sofern die Distanz zum Objekt mehr als 120 mm beträgt
- › Geländer an der Plattform 1.100 mm hoch mit **Knie- und Fußleiste**.
- › **Podestlänge 500 mm.** Verlängerung bei Alu-Profilstufen und Gitterrostplattformen jeweils im Raster von 500 mm. Bei Verwendung von Alu-Warzenblech (Riffelblech) sind Zwischenabmessungen realisierbar.
- › Podestlängen sind in freitragender Ausführung begrenzt.
- › Standardausführung mit **Bodenwinkel unten**, Bodenverschraubung zwingend.
- › Zwischenabmessungen zum Preis der nächst höheren Stufenzahl.
- › Zulässige Belastung der Stufen 150 kg, zulässige Gesamtbelastung 150 kg/m² (max. 300 kg).
- › Benutzung nur durch 1 Person zulässig.
- › Keine Lagerware. Die Fertigung erfolgt auftragsbezogen, ein Umtausch ist daher nicht möglich.
- › Der Versand erfolgt in werkseitig vormontierten Baugruppen.



- › **Äußere Treppenbreite einschließlich einseitigem Handlauf = Stufenbreite + 100 mm bzw. Stufenbreite + 150 mm bei beidseitigem Handlauf.**
- › **Lichte Weite = Podestlänge - 175 mm.**
- › **Lichte Höhe = Podesthöhe - 125 mm.**



Stufenbreite 600 mm

Stufenzahl inkl. Plattform	3	4	5	6	7	8	9	10	11
Standhöhe (ca. m)	0,63	0,84	1,05	1,26	1,47	1,68	1,89	2,10	2,31
lichte Höhe (ca. m)	0,51	0,72	0,93	1,14	1,35	1,56	1,77	1,98	2,19
Ausladung (ca. m)	1,70	2,12	2,54	2,96	3,38	3,80	4,22	4,64	5,06
Gewicht (ca. kg)	36,0	42,0	49,0	56,0	63,0	72,0	78,0	85,0	92,0
Best.-Nr.	22410603	22410604	22410605	22410606	22410607	22410608	22410609	22410610	22410611
Preis ohne MwSt. CHF	1.987,00	2.269,00	2.684,00	2.962,00	3.312,00	3.534,00	3.864,00	4.151,00	4.514,00
Best.-Nr. Handlauf rechts	0054807	0054808	0054809	0054810	0054811	0054812	0054813	0054814	0054815
Mehrpreis für zweiten Handlauf CHF	573,00	606,00	643,00	679,00	714,00	750,00	790,00	822,00	860,00

Stufenbreite 800 mm

Stufenzahl inkl. Plattform	3	4	5	6	7	8	9	10	11
Standhöhe (ca. m)	0,63	0,84	1,05	1,26	1,47	1,68	1,89	2,10	2,31
lichte Höhe (ca. m)	0,51	0,72	0,93	1,14	1,35	1,56	1,77	1,98	2,19
Ausladung (ca. m)	1,70	2,12	2,54	2,96	3,38	3,80	4,22	4,64	5,06
Gewicht (ca. kg)	38,0	44,0	52,0	59,0	67,0	76,0	83,0	90,0	98,0
Best.-Nr.	22410803	22410804	22410805	22410806	22410807	22410808	22410809	22410810	22410811
Preis ohne MwSt. CHF	2.040,00	2.394,00	2.831,00	3.132,00	3.473,00	3.748,00	4.088,00	4.420,00	4.761,00
Best.-Nr. Handlauf rechts	0054807	0054808	0054809	0054810	0054811	0054812	0054813	0054814	0054815
Mehrpreis für zweiten Handlauf CHF	573,00	606,00	643,00	679,00	714,00	750,00	790,00	822,00	860,00

Stufenbreite 1.000 mm

Stufenzahl inkl. Plattform	3	4	5	6	7	8	9	10	11
Standhöhe (ca. m)	0,63	0,84	1,05	1,26	1,47	1,68	1,89	2,10	2,31
lichte Höhe (ca. m)	0,51	0,72	0,93	1,14	1,35	1,56	1,77	1,98	2,19
Ausladung (ca. m)	1,70	2,12	2,54	2,96	3,38	3,80	4,22	4,64	5,06
Gewicht (ca. kg)	39,0	48,0	54,0	62,0	70,0	80,0	87,0	95,0	103,0
Best.-Nr.	22411003	22411004	22411005	22411006	22411007	22411008	22411009	22411010	22411011
Preis ohne MwSt. CHF	2.142,00	2.492,00	2.976,00	3.287,00	3.686,00	3.965,00	4.305,00	4.670,00	5.125,00
Best.-Nr. Handlauf rechts	0054807	0054808	0054809	0054810	0054811	0054812	0054813	0054814	0054815
Mehrpreis für zweiten Handlauf CHF	573,00	606,00	643,00	679,00	714,00	750,00	790,00	822,00	860,00

Mehrpreis Podestverlängerung inkl. Geländerverlängerung/Geländer

	bei einseitigem Handlauf			bei beidseitigem Handlauf		
	600	800	1.000	600	800	1.000
Alu-Profilstufen je 500 mm CHF	274,00	286,00	314,00	449,00	461,00	489,00
Alu-Gitterroststufen je 500 mm CHF	388,00	428,00	475,00	559,00	605,00	644,00
Stahl-Gitterroststufen je 500 mm CHF	319,00	342,00	375,00	491,00	515,00	550,00

Mehrpreis Alu- oder Stahl-Gitterroststufen/Stufe

Stufenbreite (mm)	600	800	1.000
Alu CHF	90,00	144,00	197,00
Stahl CHF	19,20	22,50	36,50

Fahrbare Ausführung mit Streben und Traversen auf Anfrage möglich.



Hinweis:
Bitte beachten Sie, dass die Überstiege des Typs 2240/2241 stets fix montiert werden müssen.

Nach EN ISO 14122 sind aus Sicherheitsgründen grundsätzlich Treppen mit 45° Neigung vorzuziehen. Wenn die örtlichen Gegebenheiten aus Platzgründen dies nicht ermöglichen oder die Treppe eher selten benutzt wird kann eine Treppenneigung von 60° gewählt werden.

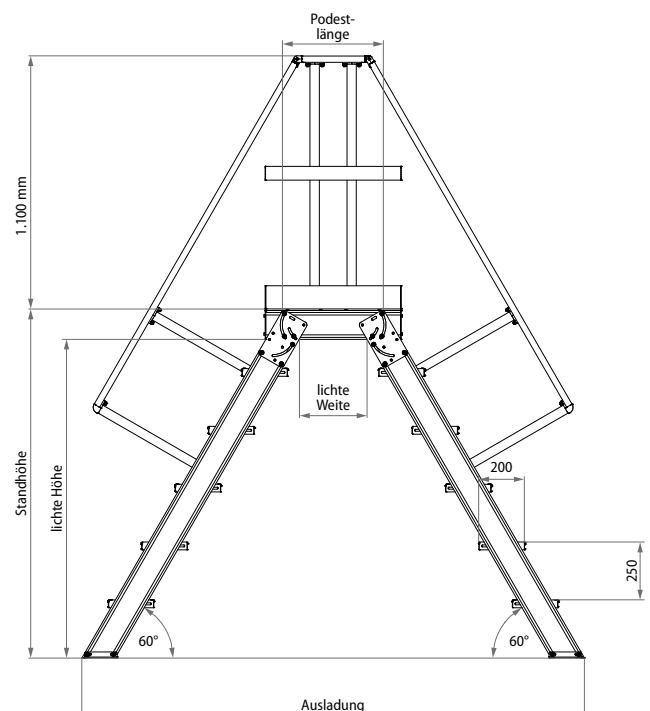
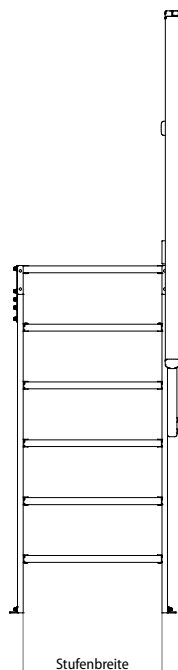


2240 Überstieg stationär, Treppenneigung 60°

- › Stufenbreite wahlweise 600, 800 oder 1.000 mm.
- › Alu-Profilstufen 200 mm tief, alternativ Alu- oder Stahl-Gitterroststufen 240 mm tief gegen Mehrpreis.
- › Bei Zugängen zu Maschinen oder maschinellen Anlagen ist eine Stufenbreite von 600 mm nur in Ausnahmefällen zulässig.
- › Serienmäßig mit einem Handlauf, links montiert, auf Wunsch auch rechts montierbar. Zweiter Handlauf gegen Mehrpreis erhältlich.
- › Bei Zugängen zu Maschinen oder maschinellen Anlagen ist ein beidseitiger Handlauf zwingend erforderlich, sofern die Distanz zum Objekt mehr als 120 mm beträgt.
- › Geländer an der Plattform 1.100 mm hoch mit Knie- und Fußleiste.
- › Podestlänge 500 mm. Verlängerung bei Alu-Profilstufen und Gitterrostplattformen jeweils im Raster von 500 mm. Bei Verwendung von Alu-Warzenblech (Riffelblech) sind Zwischenabmessungen realisierbar.
- › Podestlängen sind in freitragender Ausführung begrenzt.
- › Standardausführung mit Bodenwinkel unten, Bodenverschraubung zwingend.
- › Zwischenabmessungen zum Preis der nächst höheren Stufenzahl.
- › Zulässige Belastung der Stufen 150 kg, zulässige Gesamtbelastung 150 kg/m² (max. 300 kg).
- › Benutzung nur durch 1 Person zulässig.
- › Keine Lagerware. Die Fertigung erfolgt auftragsbezogen, ein Umtausch ist daher nicht möglich.
- › Der Versand erfolgt in werkseitig vormontierten Baugruppen.



- › Äußere Treppenbreite einschließlich einseitigem Handlauf = Stufenbreite + 100 mm bzw. Stufenbreite + 150 mm bei beidseitigem Handlauf.
- › Lichte Weite = Podestlänge - 210 mm.
- › Lichte Höhe = Podesthöhe - 125 mm.



Stufenbreite 600 mm

Stufenzahl inkl. Plattform	3	4	5	6	7	8	9	10	11
Standhöhe (ca. m)	0,75	1,00	1,25	1,50	1,75	2,00	2,25	2,50	2,75
lichte Höhe (ca. m)	0,63	0,88	1,13	1,38	1,63	1,88	2,13	2,38	2,63
Ausladung (ca. m)	1,30	1,59	1,88	2,17	2,46	2,75	3,04	3,33	3,62
Gewicht (ca. kg)	28,0	33,0	39,0	45,0	50,0	57,0	63,0	68,0	74,0
Best.-Nr.	22400603	22400604	22400605	22400606	22400607	22400608	22400609	22400610	22400611
Preis ohne MwSt. CHF	1.861,00	2.132,00	2.460,00	2.765,00	3.055,00	3.370,00	3.598,00	3.881,00	4.190,00
Best.-Nr. Handlauf rechts	0054816	0054817	0054818	0054819	0054820	0054821	0054822	0054823	0054824
Mehrpreis für zweiten Handlauf CHF	483,00	519,00	581,00	619,00	652,00	690,00	727,00	762,00	798,00

Stufenbreite 800 mm

Stufenzahl inkl. Plattform	3	4	5	6	7	8	9	10	11
Standhöhe (ca. m)	0,75	1,00	1,25	1,50	1,75	2,00	2,25	2,50	2,75
lichte Höhe (ca. m)	0,63	0,88	1,13	1,38	1,63	1,88	2,13	2,38	2,63
Ausladung (ca. m)	1,30	1,59	1,88	2,17	2,46	2,75	3,04	3,33	3,62
Gewicht (ca. kg)	30,0	35,0	42,0	48,0	53,0	61,0	67,0	73,0	79,0
Best.-Nr.	22400803	22400804	22400805	22400806	22400807	22400808	22400809	22400810	22400811
Preis ohne MwSt. CHF	2.009,00	2.290,00	2.608,00	2.922,00	3.244,00	3.571,00	3.808,00	4.115,00	4.431,00
Best.-Nr. Handlauf rechts	0054816	0054817	0054818	0054819	0054820	0054821	0054822	0054823	0054824
Mehrpreis für zweiten Handlauf CHF	483,00	519,00	581,00	619,00	652,00	690,00	727,00	762,00	798,00

Stufenbreite 1.000 mm

Stufenzahl inkl. Plattform	3	4	5	6	7	8	9	10	11
Standhöhe (ca. m)	0,75	1,00	1,25	1,50	1,75	2,00	2,25	2,50	2,75
lichte Höhe (ca. m)	0,63	0,88	1,13	1,38	1,63	1,88	2,13	2,38	2,63
Ausladung (ca. m)	1,30	1,59	1,88	2,17	2,46	2,75	3,04	3,33	3,62
Gewicht (ca. kg)	31,0	37,0	44,0	52,0	56,0	64,0	71,0	77,0	84,0
Best.-Nr.	22401003	22401004	22401005	22401006	22401007	22401008	22401009	22401010	22401011
Preis ohne MwSt. CHF	2.027,00	2.344,00	2.710,00	3.000,00	3.335,00	3.655,00	4.066,00	4.369,00	4.817,00
Best.-Nr. Handlauf rechts	0054816	0054817	0054818	0054819	0054820	0054821	0054822	0054823	0054824
Mehrpreis für zweiten Handlauf CHF	483,00	519,00	581,00	619,00	652,00	690,00	727,00	762,00	798,00

Mehrpreis Podestverlängerung inkl. Geländerverlängerung/Geländer

Stufenbreite (mm)	bei einseitigem Handlauf			bei beidseitigem Handlauf		
	600	800	1.000	600	800	1.000
Alu-Profilstufen je 500 mm CHF	274,00	286,00	314,00	449,00	461,00	489,00
Alu-Gitterroststufen je 500 mm CHF	388,00	428,00	475,00	559,00	605,00	644,00
Stahl-Gitterroststufen je 500 mm CHF	319,00	342,00	375,00	491,00	515,00	550,00

Mehrpreis Alu- oder Stahl-Gitterroststufen/Stufe

Stufenbreite (mm)	600	800	1.000
Alu CHF	81,00	130,00	181,00
Stahl CHF	17,60	21,00	33,50

Fahrbare Ausführung mit Streben und Traversen auf Anfrage möglich.



Hinweis:
Diese Leiter ist keine Anlegeleiter nach EN 131-1 und darf daher nicht frei angelegt, sondern nur in eingehängtem Zustand verwendet werden.

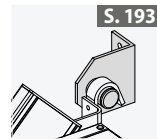
8058 Stufenaufstieg ohne Podest, Anstellwinkel 68°

G

- › Stufenanlegeleiter mit beidseitigem Handlauf.
- › Leiterbreite 500 mm.
- › Stufentiefe 80 mm und Stufenabstand 230 mm.
- › Inkl. Einhängehakenset Ø 30 mm.



Empfohlenes Zubehör:



S. 193

Aufhängungsset

- › Best.-Nr. 0054835
- › Preis/Set ohne MwSt. CHF 94,00

10
YEAR
GUARANTEE

★ ★ ★
MADE IN
GERMANY

Stufenzahl	5	6	7	8	9	10	11	12	13	14	15
Leiterlänge (ca. m)	1,27	1,52	1,77	2,02	2,27	2,52	2,77	3,02	3,27	3,52	3,77
Standhöhe (ca. m)	1,14	1,37	1,61	1,84	2,07	2,30	2,53	2,76	3,00	3,23	3,50
Reichhöhe (ca. m)	3,14	3,37	3,61	3,84	4,07	4,30	4,53	4,76	5,00	5,23	5,50
Ausladung (ca. m)	0,55	0,64	0,74	0,83	0,92	1,02	1,11	1,21	1,30	1,39	1,49
Gewicht (ca. kg)	7,5	8,5	9,5	10,5	11,5	12,5	13,5	14,5	15,5	16,5	17,5
Best.-Nr.	805805	805806	805807	805808	805809	805810	805811	805812	805813	805814	805815
Preis ohne MwSt. CHF	809,00	860,00	902,00	972,00	1.074,00	1.116,00	1.236,00	1.375,00	1.491,00	1.582,00	1.637,00

Erläuterung zu Standhöhe und Reichhöhe siehe Seite 5.

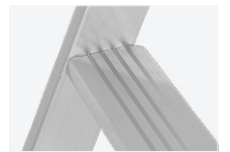


Hinweis:
Diese Leiter ist keine Anlegeleiter nach EN 131-1 und darf daher nicht frei angelegt, sondern nur in eingehängtem Zustand verwendet werden.

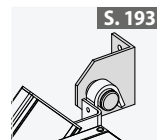
8060 Stufenaufstieg mit Podest, Anstellwinkel 68°

G

- › Stufenanlegeleiter mit beidseitigem Handlauf und Geländer.
- › Leiterbreite 500 mm.
- › Stufentiefe 80 mm und Stufenabstand 230 mm.
- › Podestlänge 450 mm.
- › Inkl. Einhängehakenset Ø 35 mm.



Empfohlenes Zubehör:



S. 193

Aufhängungsset

- › Best.-Nr. 0054835
- › Preis/Set ohne MwSt. CHF 94,00

10
YEAR
GUARANTEE

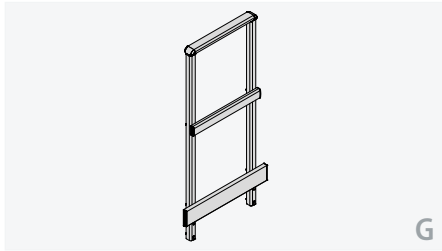
★ ★ ★
MADE IN
GERMANY

Stufenzahl inkl. Plattform	5	6	7	8	9	10	11	12	13	14	15
Leiterlänge (ca. m)	1,20	1,45	1,70	1,95	2,20	2,45	2,70	2,95	3,20	3,45	3,70
Standhöhe (ca. m)	1,15	1,38	1,61	1,85	2,08	2,31	2,54	2,77	3,00	3,24	3,47
Reichhöhe (ca. m)	3,15	3,38	3,61	3,85	4,08	4,31	4,54	4,77	5,00	5,24	5,47
Ausladung (ca. m)	0,92	1,01	1,11	1,20	1,29	1,39	1,48	1,58	1,67	1,76	1,86
Gewicht (ca. kg)	12,0	13,3	14,5	15,8	17,0	18,3	19,5	20,8	22,0	23,3	24,5
Best.-Nr.	806005	806006	806007	806008	806009	806010	806011	806012	806013	806014	806015
Preis ohne MwSt. CHF	1.407,00	1.462,00	1.527,00	1.597,00	1.676,00	1.788,00	1.918,00	2.043,00	2.132,00	2.279,00	2.374,00

Erläuterung zu Standhöhe und Reichhöhe siehe Seite 5.

Zubehör und Ersatzteile für Treppen, Bühnen und Podeste

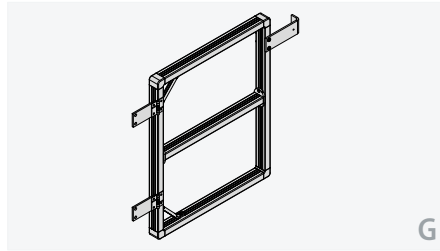
Stirnseitiges Geländer



für Typ	2220+2221		
Ausführung	Alu	Alu	Alu
für Plattformbreite (mm)	600	800	1.000
Best.-Nr.	22990030	22990031	22990032
Preis/Stk. ohne MwSt. CHF	175,00	183,00	196,00

- › Geländer zum Verschrauben an der Plattform.

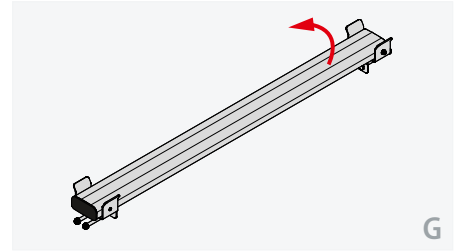
Durchgangssperre selbstschließend



für Breite (mm)	600	800	1.000
Ausführung	Alu	Alu	Alu
Best.-Nr.	22990040	22990041	22990042
Preis/Stk. ohne MwSt. CHF	330,00	344,00	358,00

- › Montierbar zwischen zwei Geländerpfosten.
- › Links- oder rechtsöffnend montierbar.
- › Hinweis: Bei 2220, 2221, 2230, 2231 erst ab einer Podestlänge (Sondergröße) von 1,5×Breite und beidseitigem Geländer montierbar.

Stabschranke selbstschließend



für Breite (mm)	600	800	1.000
Ausführung	Alu	Alu	Alu
Best.-Nr.	22990050	22990051	22990052
Preis/Stk. ohne MwSt. CHF	164,00	171,00	176,00

- › Öffnet sich nach oben auf ca. 85 Grad.
- › Bei 2220/2221, 2230/2231 zwischen beidseitigen, waagerechten Geländern montierbar.

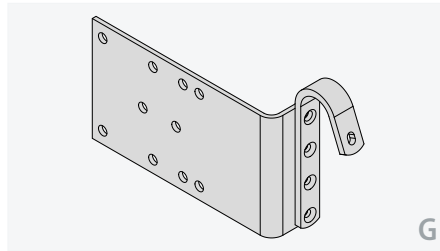
Sicherungskette mit Karabinerhaken



für Breite (mm)	600+800+1.000
Ausführung	Stahl
Best.-Nr.	22990060
Preis/Stk. ohne MwSt. CHF	113,00

- › Zustiegsseite wird zusätzlich geschützt.

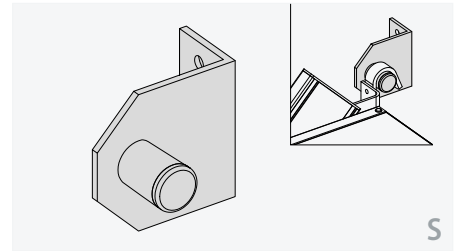
Einhängehaken



für Typ	2210+2211		
Ausführung	Stahl, galvanisch verzinkt		
Hakengröße (ca. mm)	30	60	100
Best.-Nr.	0055175	0055176	0055177
Preis/Set ohne MwSt. CHF	105,00	109,00	118,00

- › Inhalt: 2 Winkel und 2 Eihängehaken inkl. Befestigungsmaterial.

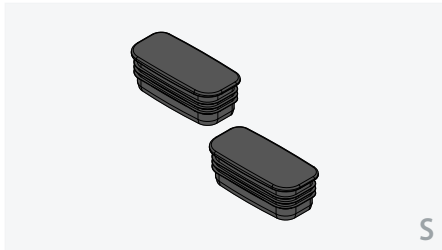
Aufhängungsset



Höhe Platte (ca. mm)	93
Ausführung	Alu
Best.-Nr.	0054835
Preis/Set ohne MwSt. CHF	94,00

- › Passend für Eihängehaken mit 30, 60 und 100 mm Durchmesser.
- › Selbstmontage mittels Werkzeug.
- › Inhalt: 2 Aufhängungen.

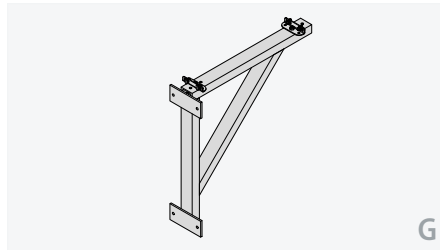
Ersatzteilset Handlaufabdeckungen



für Typ	8058+8060+2210+2211 +2220+2221+2230+2231 +2240+2241+2271
Ausführung	Kunststoff
Best.-Nr.	0054833
Preis/Set ohne MwSt. CHF	8,80

- › Selbstmontage ohne Werkzeug.
- › Inhalt: 2 Abdeckungen.

Dreieckskonsole



für Typ	2220+2221		
Ausführung	Stahl, feuerverzinkt		
für Stufenbreite (mm)	600	800	1.000
Best.-Nr.	22990020	22990021	22990022
Preis/Stk. ohne MwSt. CHF	638,00	675,00	776,00

- › Für die seitliche Wandmontage.
- › Ohne Wandbefestigungsmaterial, inkl. 2 Befestigungswinkel für aufliegendes Podest.
- › Anfertigung nach EN 1090.

Machen Sie Ihr Projekt zu einem HYMER Project

HYMER Project ist Ihr zuverlässiger Projekt- und Entwicklungspartner für intelligente und maßgeschneiderte Steigtechniklösungen.

Wir entwickeln, konstruieren und fertigen hochkomplexe Steigtechnikanlagen nach Ihren individuellen Anforderungen. Dabei geht das Leistungsangebot von HYMER Project weit über das übliche Maß hinaus. „Persönlich. Intelligent. Zuverlässig.“ Das ist unser Motto. Höchste Zeit also, aus Ihrem nächsten Projekt ein HYMER Project zu machen.



Wir sind persönlich für Sie da

„Persönlich“, das ist für uns mehr als ein Werbeversprechen. Wir sind für Sie da. Ob telefonisch, per E-Mail oder persönlich vor Ort: Ihr Ansprechpartner von HYMER Project hat immer ein offenes Ohr. Wir beraten Sie vor Ort und begleiten das komplette Projekt – von der ersten Idee bis zur fertigen Konstruktion. Dabei verstehen wir uns als Ihr persönlicher Problemlöser und betrachten uns nicht nur als Lieferant, sondern möchten Ihr Partner sein. Die Zusammenarbeit mit HYMER Project eröffnet Ihnen ein Leistungsspektrum, das für Sie und Ihre Mitarbeiter echten Mehrwert schafft – langfristig und nachhaltig.



Wir bieten intelligente Systeme

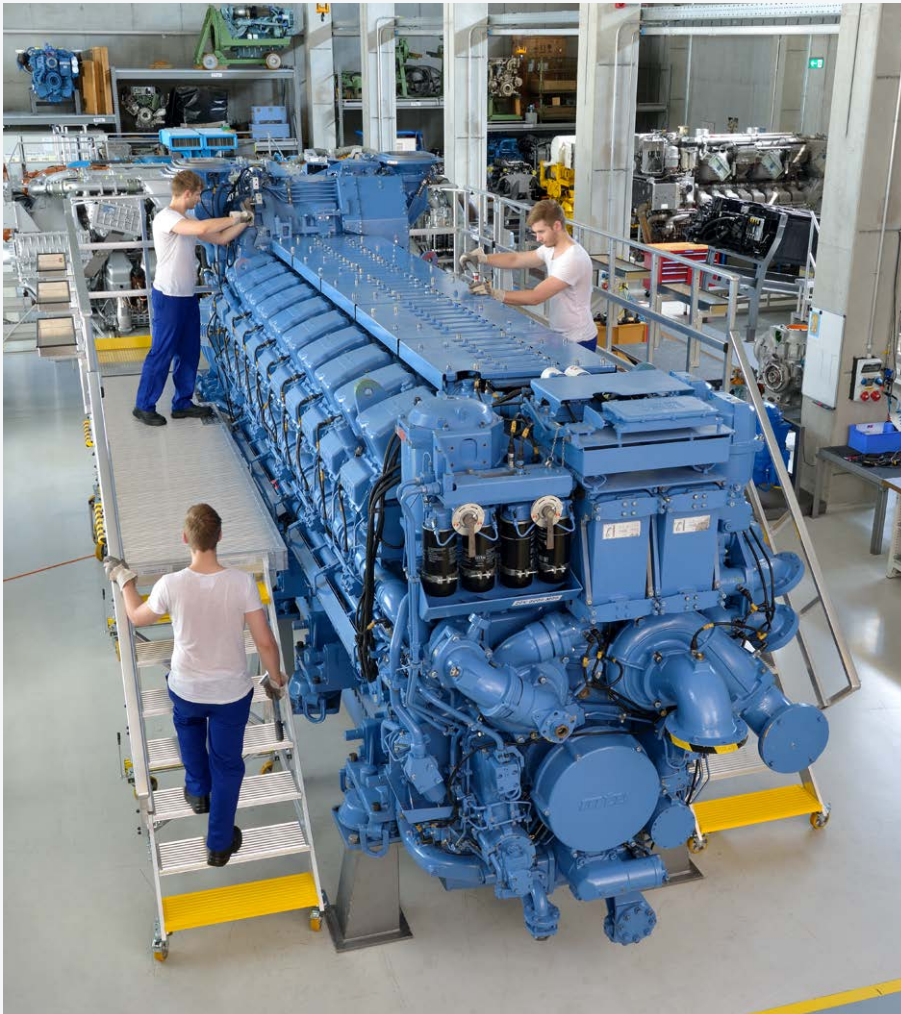
Dank unserer langjährigen Erfahrung im Bereich der Sonderkonstruktionen können wir Ihnen intelligente Möglichkeiten bieten, die sich in der Praxis bereits vielfach bewährt haben. Dabei orientieren wir uns stets an Ihren Problemstellungen und finden für jedes Projekt und jedes Detail eine individuelle und maßgeschneiderte Lösung. Basis unserer Konstruktionen ist ein hochwertiges und durchdachtes Baukastensystem. Auf Grundlage dieses intelligenten Systems, und im Bedarfsfall auch darüber hinaus, entwickeln wir Konstruktionen, welche die gegebenen Möglichkeiten optimal ausnutzen – auch, und vor allem dann, wenn keine Standardlösungen machbar sind.



Wir leben Zuverlässigkeit

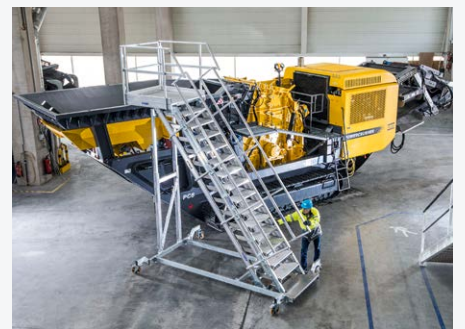
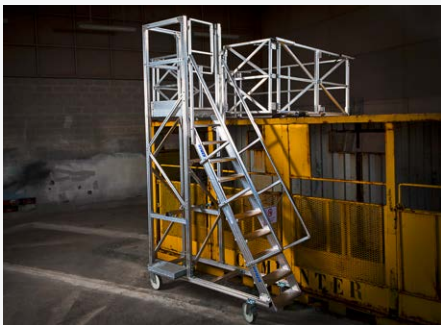
Unsere Kunden können sich auf uns verlassen – in allen Bereichen. Selbstverständlich erarbeiten wir für Sie die beste Lösung für Ihren individuellen Bedarf. Zudem dürfen Sie sich sicher sein, dass Ihr Produkt vollständig in unserem Werk in Wangen gefertigt und geprüft wird, höchster Qualität „Made in Germany“ entspricht und Ihnen durch Einhaltung der relevanten Normen die nötige Rechtssicherheit bietet. Was wir Ihnen zusagen, halten wir ein: Gleich, ob es darum geht, stets ein offenes Ohr für Ihre Anliegen zu haben, Termine einzuhalten oder Sie auch nach Auslieferung Ihres Produkts weiterhin zu unterstützen – wir stehen zu unserem Wort.

Mit Sicherheit auch für Sie die passende Lösung.

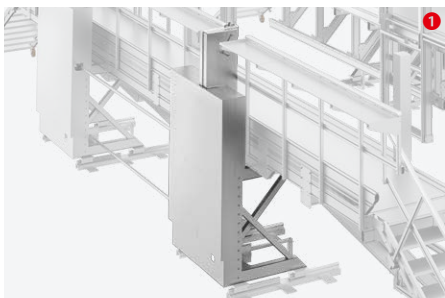
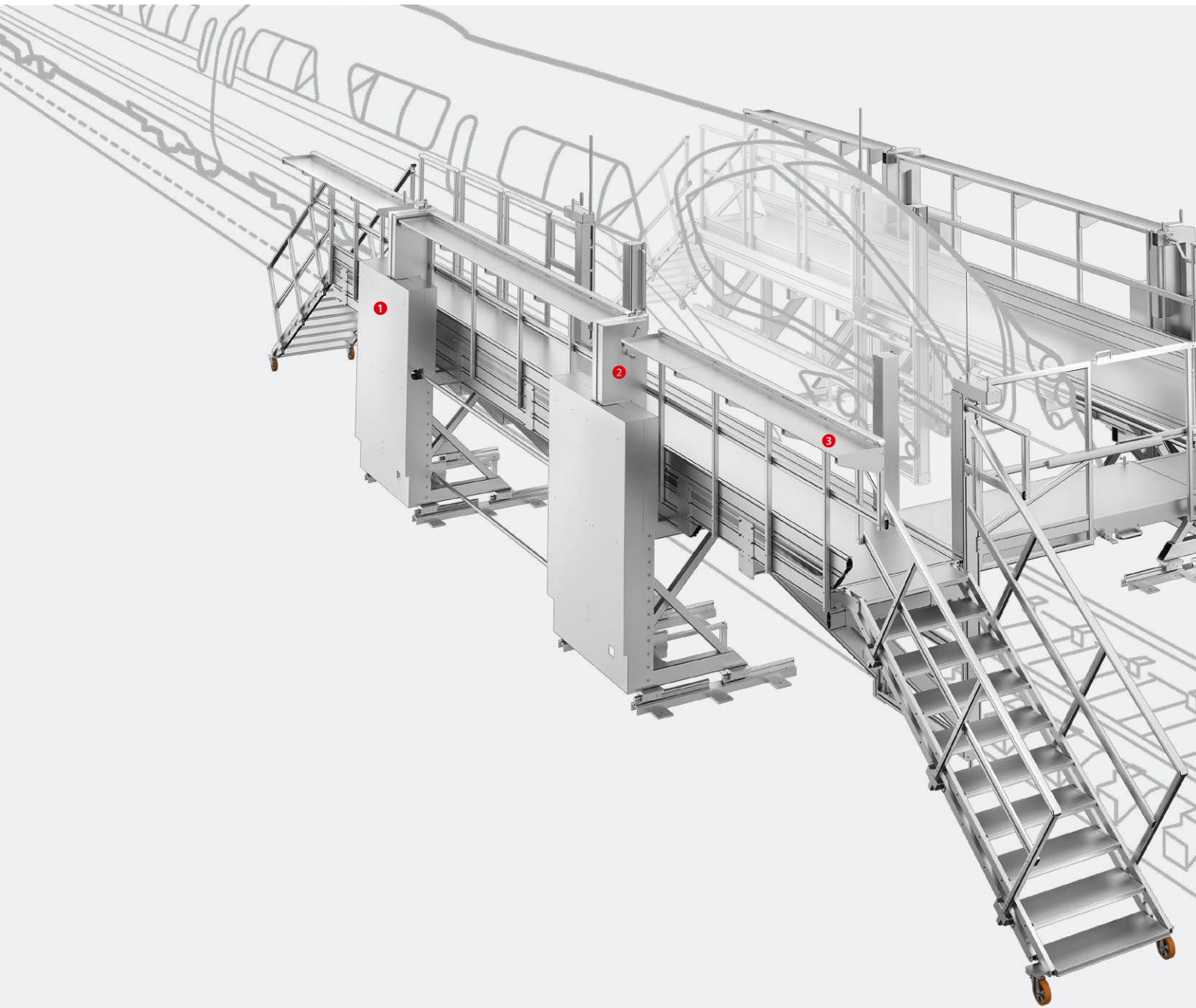


HYMER Project

**Persönlich.
Intelligent.
Zuverlässig.**



Anwendungsbeispiel: Anpassungsfähige Arbeitsbühne



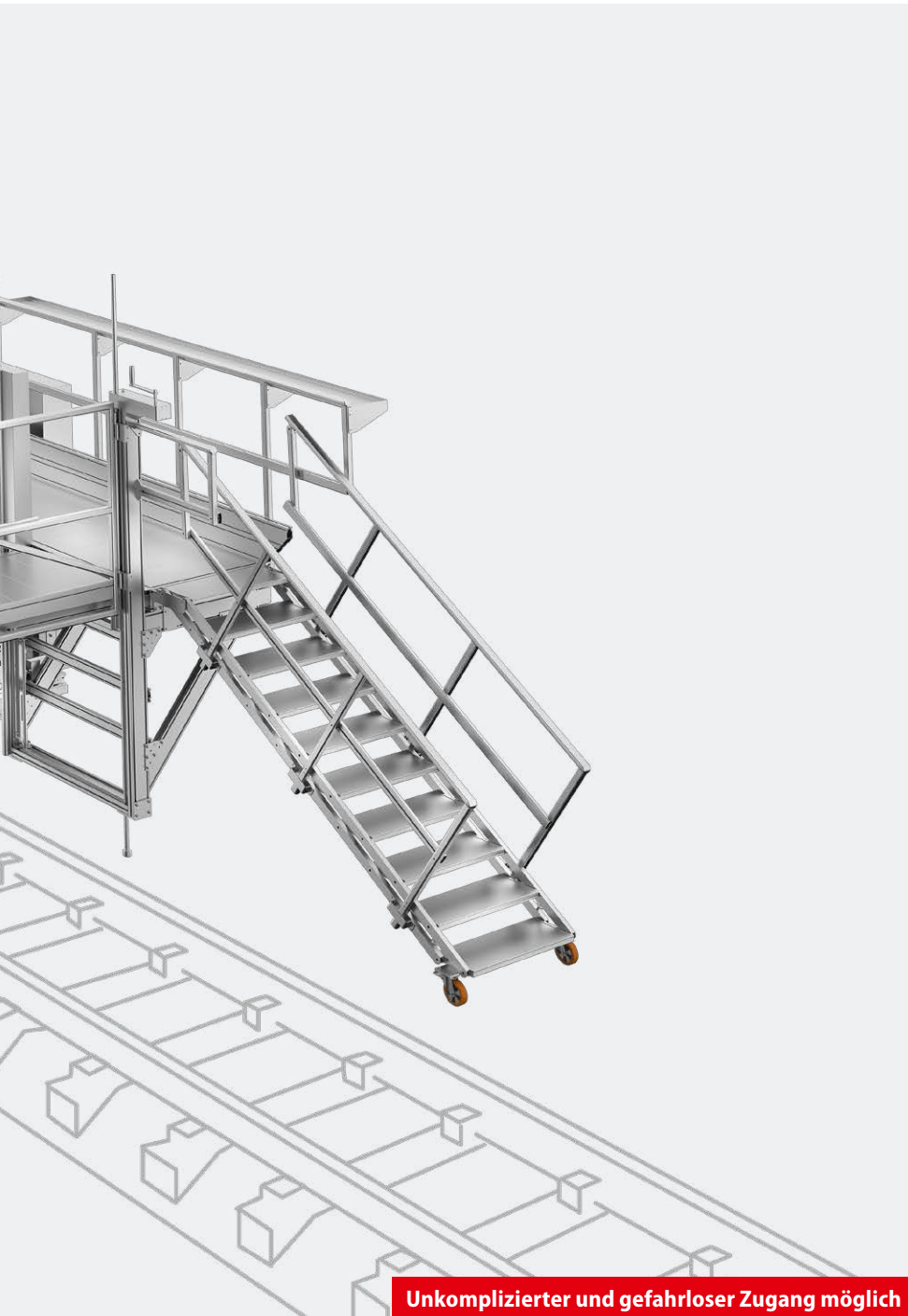
Flexible Verstellmöglichkeiten in Höhe und Lage



Bedienung direkt von der Bühne aus



Praktische Werkzeugablagen



Unkomplizierter und gefahrloser Zugang möglich

Aufgabenstellung

Für die Seiten-, Front- und Heckbearbeitung diverser Fahrzeugarten wie Bus-, Schienen-, Freizeit- oder Nutzfahrzeuge sollte eine anpassungsfähige Bühne entwickelt werden.

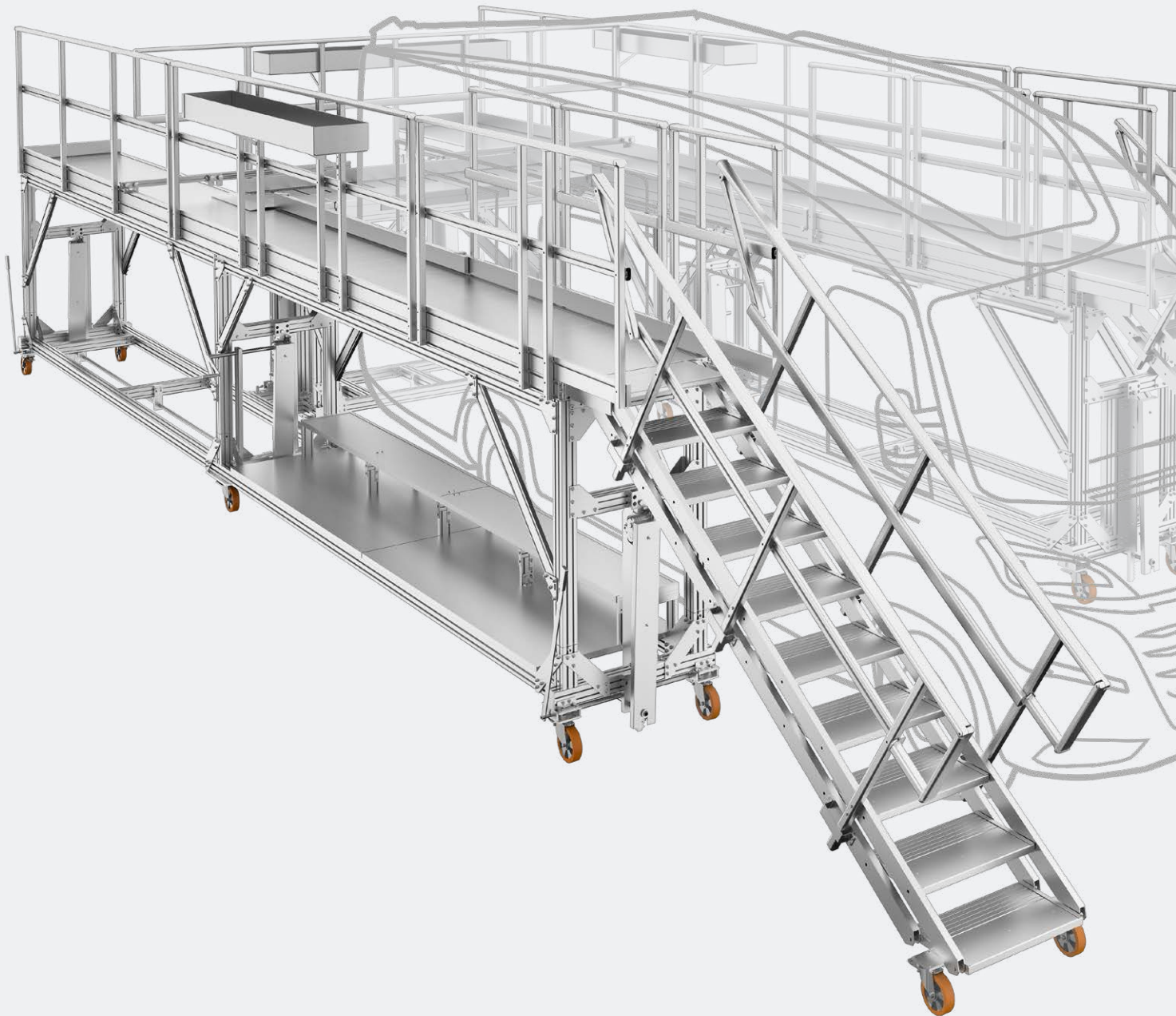
Lösung

Unter Berücksichtigung der wechselnden Anforderungen in der Fahrzeugfertigung oder -wartung konstruierten wir eine Arbeitsbühne, die sich in der Höhe, der Breite und der Länge anpassen lässt. So kann flexibel auf veränderte Abmessungen unterschiedlicher Fahrzeugtypen reagiert werden. Die Einstellung der erforderlichen Maße kann bequem von der Bühne aus vorgenommen werden.

Technische Daten

Plattformlänge je Seite	9.900 mm
Plattformbreite	900 mm
Höhe eingefahren/ausgefahren	1.500/2.100 mm

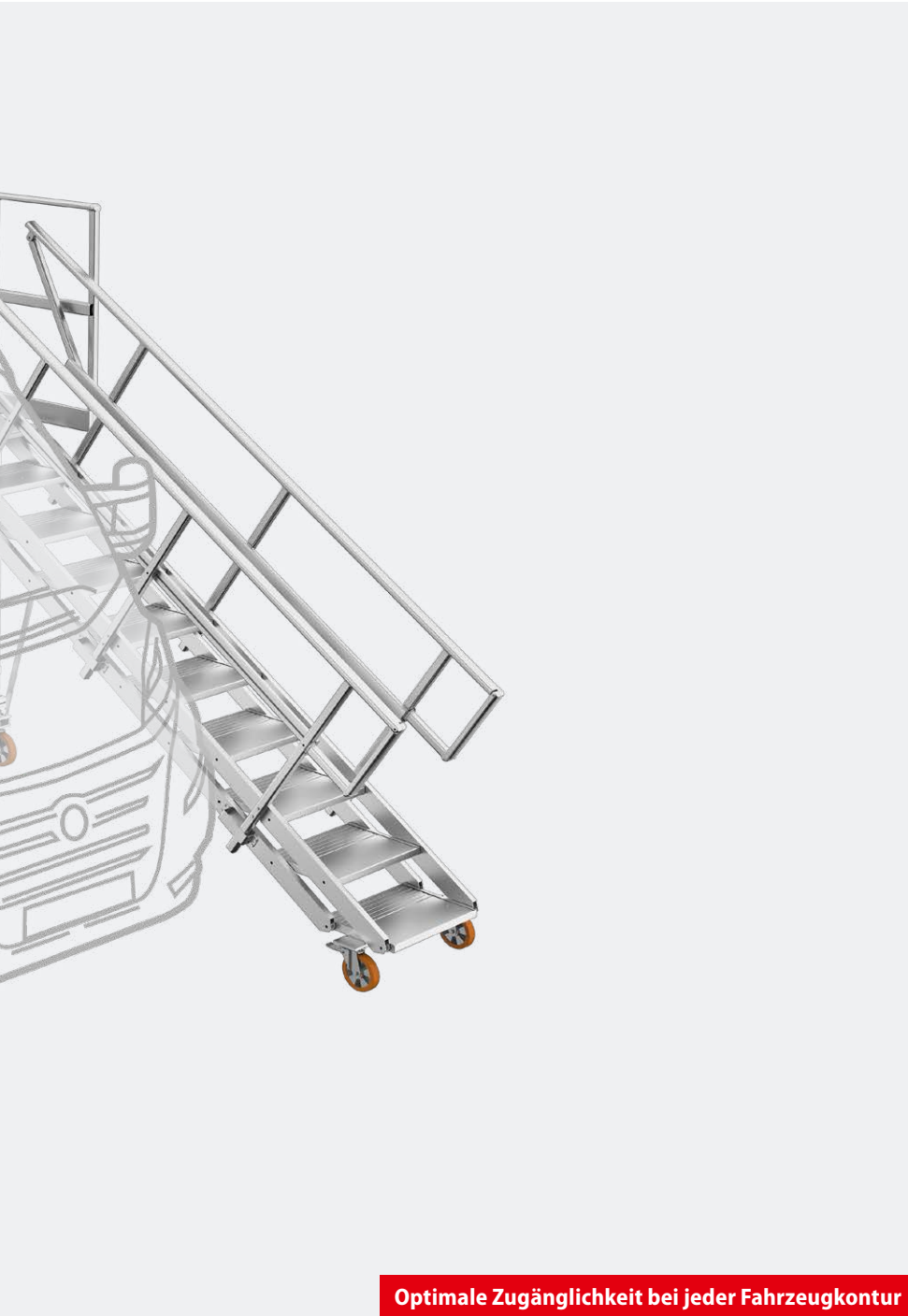
Anwendungsbeispiel: Arbeitsbühne für Montagetätigkeiten



Praktische Werkzeugablagen



Zentral gebremste Rollen je Achse



Optimale Zugänglichkeit bei jeder Fahrzeugkontur

Aufgabenstellung

Für Montagetätigkeiten an den Seiten, dem Heck und auf dem Dach von Wohnmobilen benötigte ein Caravan-Hersteller eine geeignete Arbeitsbühne.

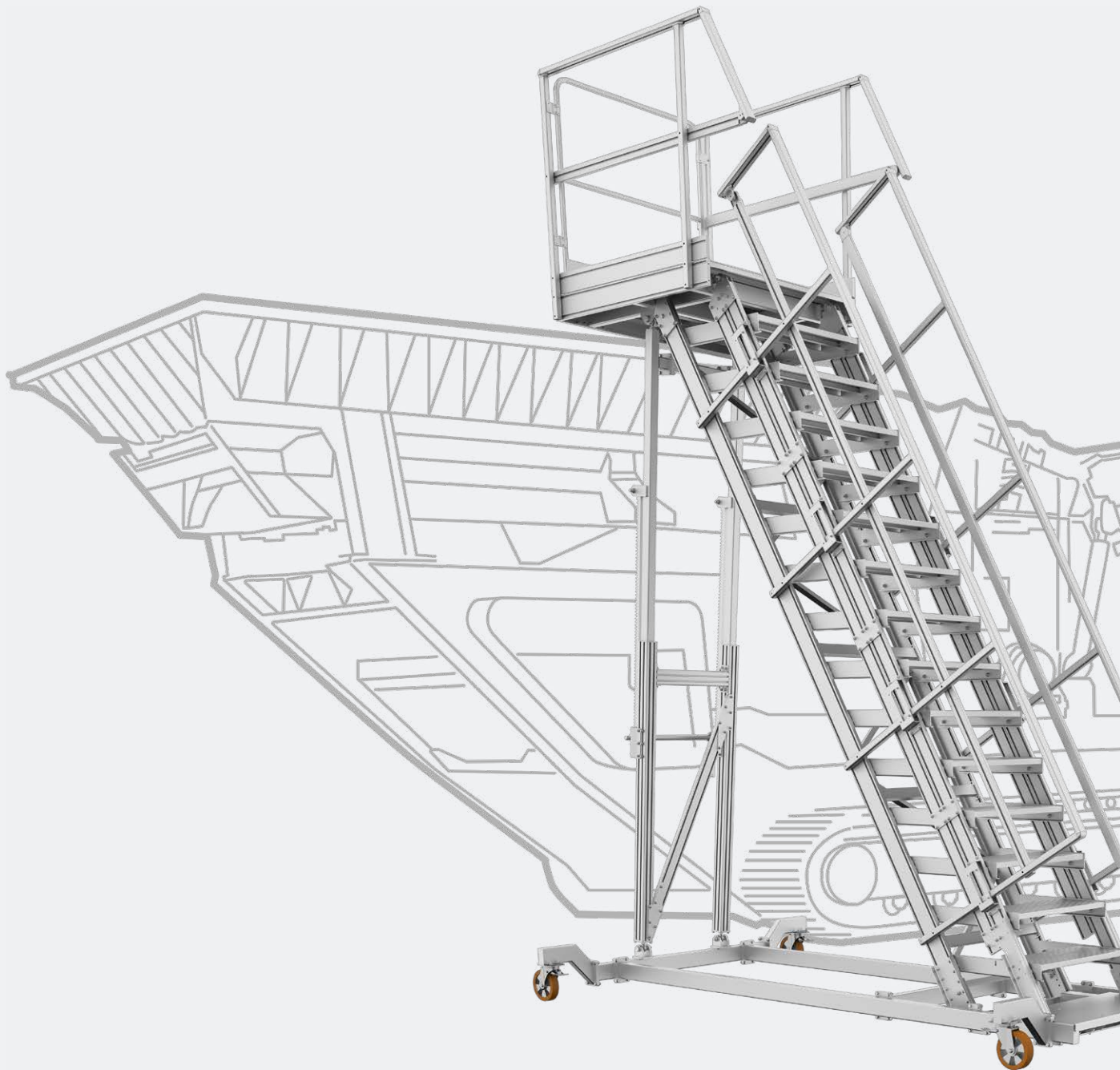
Lösung

Der Kunde erhielt eine mehrseitige höhenverstellbare Arbeitsbühne, die gleichzeitig den optimalen Zugang bei seitlichen und rückseitigen Montagetätigkeiten sowie zum Fahrzeugdach ermöglicht. Die mechanische Höhenverstellung erfolgt über einen selbsthemmenden Zahnstangenantrieb, der durch eine Handkurbel betrieben wird. Das querstehende Zwischenelement der Bühne ist in der Länge adaptierbar, wodurch Fahrzeuge mit unterschiedlichen Fahrzeugbreiten bearbeitet werden können. Es ist zudem mit mehreren Auszügen ausgestattet, die eine optimale Anpassung der Bühne an die Kontur des Fahrzeughecks ermöglichen. Weitere Zusatzausstattung wie Werkzeugablagen, steckbare Geländerelemente, zentral gebremste Rollen, ein Anti-Ermüdungsbodenbelag, Stoßschutz-Vorrichtungen sowie Sicherheitsmarkierungen runden die Funktionalität der Arbeitsbühne ab.

Technische Daten

Plattformlänge	2×8.800 mm und 1×2.350 mm
Plattformbreite	800 mm
Senkrechte Höhe	1.600 – 2.500 mm (stufenlos einstellbar)

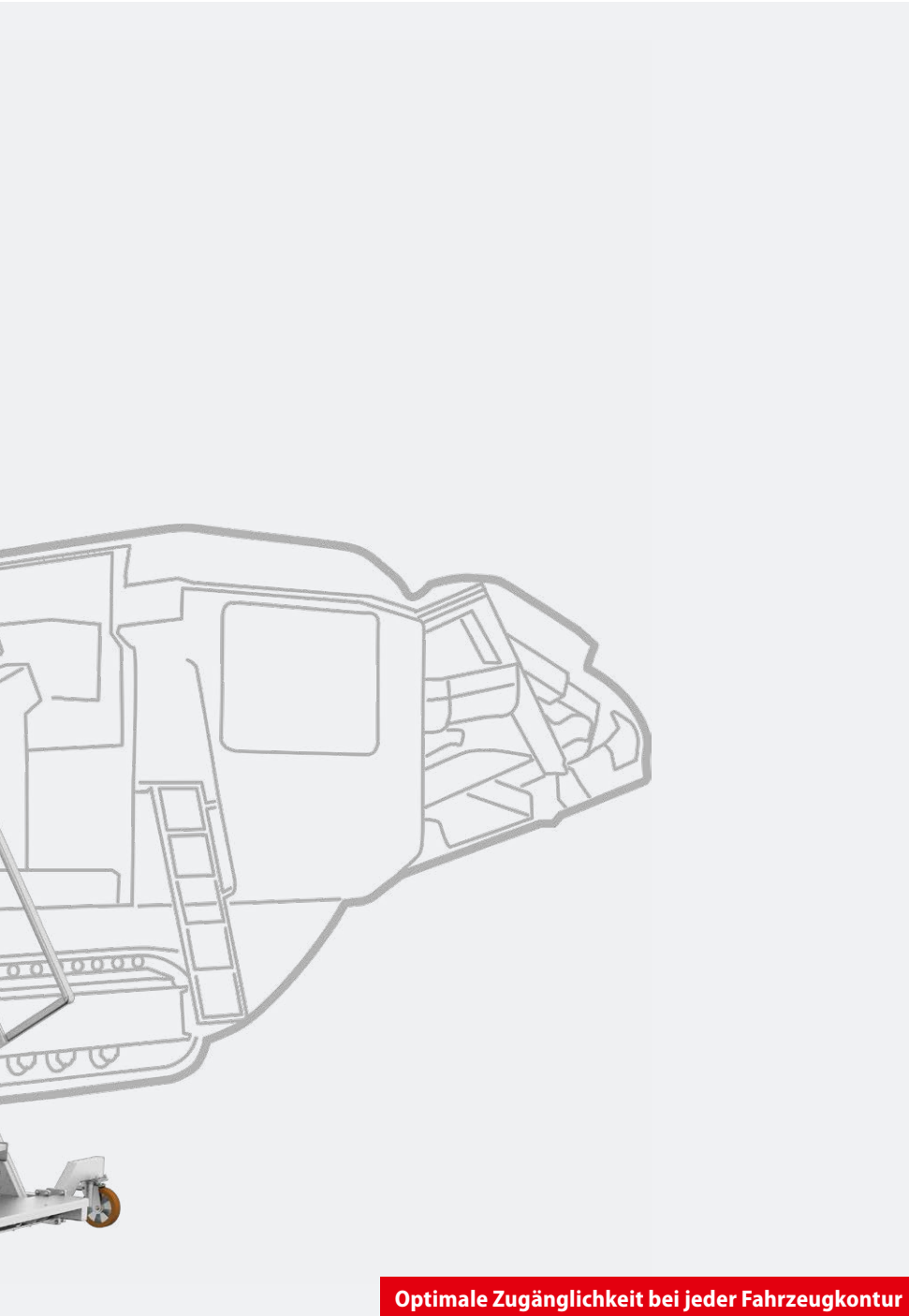
Anwendungsbeispiel: Montagebühne für Steinbrecher



Massiver Grundrahmen für höchste Stabilität und Langlebigkeit



Höhenverstellung für stufenlose Anpassung der Standhöhe



Aufgabenstellung

Montagebühne zur sicheren und flexiblen Endmontage verschiedener Bauteile an unterschiedlichen Typen von mobilen Steinbrechmaschinen im Innen- und Außenbereich.

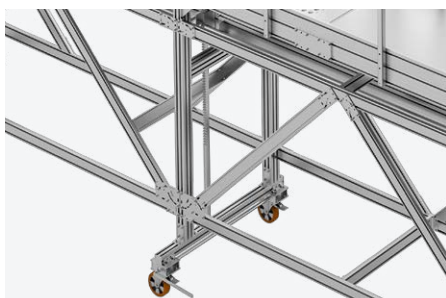
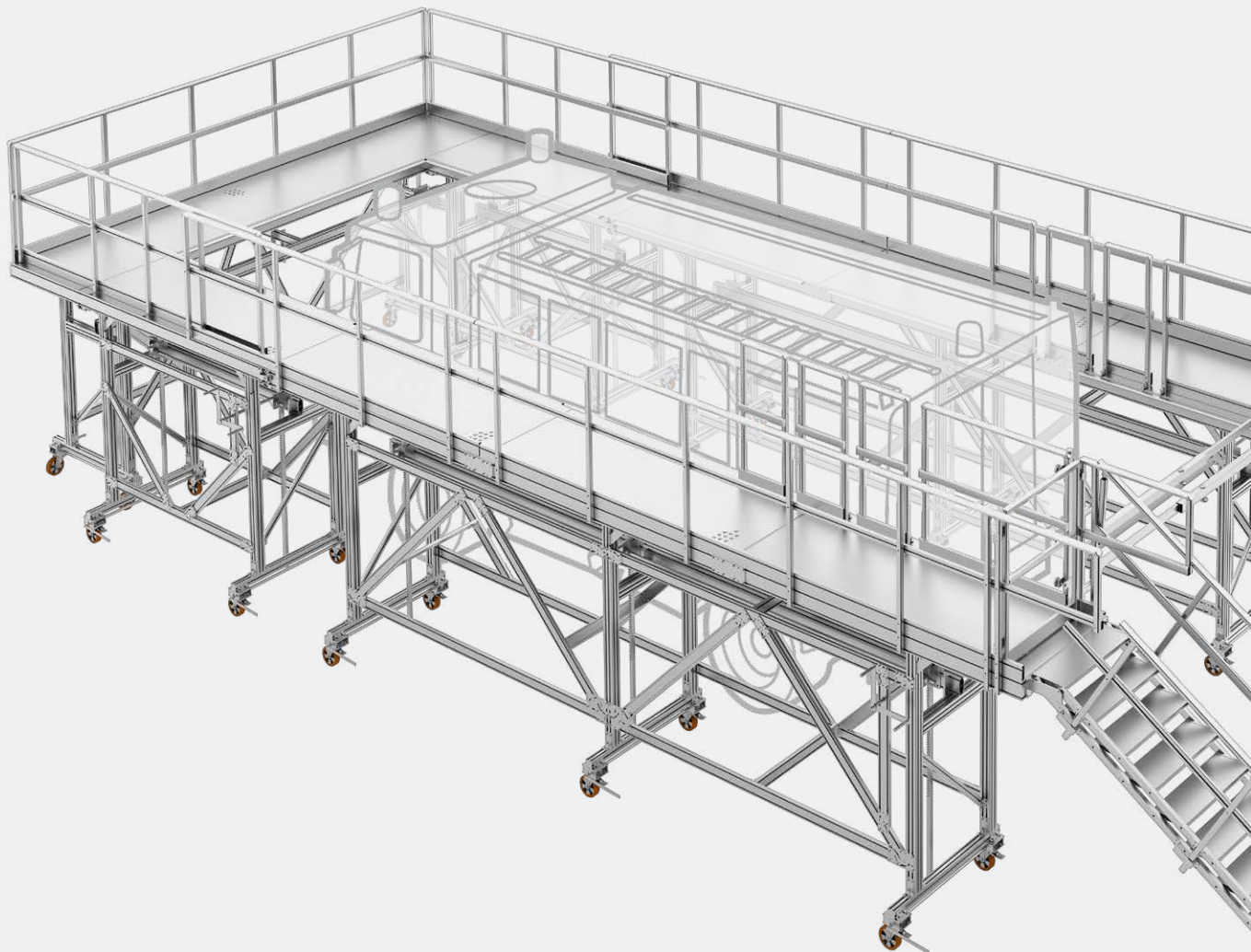
Lösung

Die Anwendung der Montagebühne an verschiedenen Brechertypen und den Zugang zu allen Bereichen der Maschine lösten wir mittels einer höhenverstellbaren Podesttreppe, die kraft einer leicht bedienbaren Handkurbel an die unterschiedlichen Arbeitshöhen angepasst werden kann. Große gummierte Rollen ermöglichen das bequeme Heranfahren der Bühne an die Baumaschine. Ein dreiseitiges Geländer mit selbstschließender Sicherheitstüre gewährleistet sicheres Arbeiten auf der Plattform, während die massive Unterbaukonstruktion aus Stahl erhöhte Stabilität und Langlebigkeit bietet.

Technische Daten

Plattformlänge	1.200 mm
Plattformbreite	800 mm
Senkrechte Höhe	3.000 – 3.800 mm (stufenlos verstellbar)

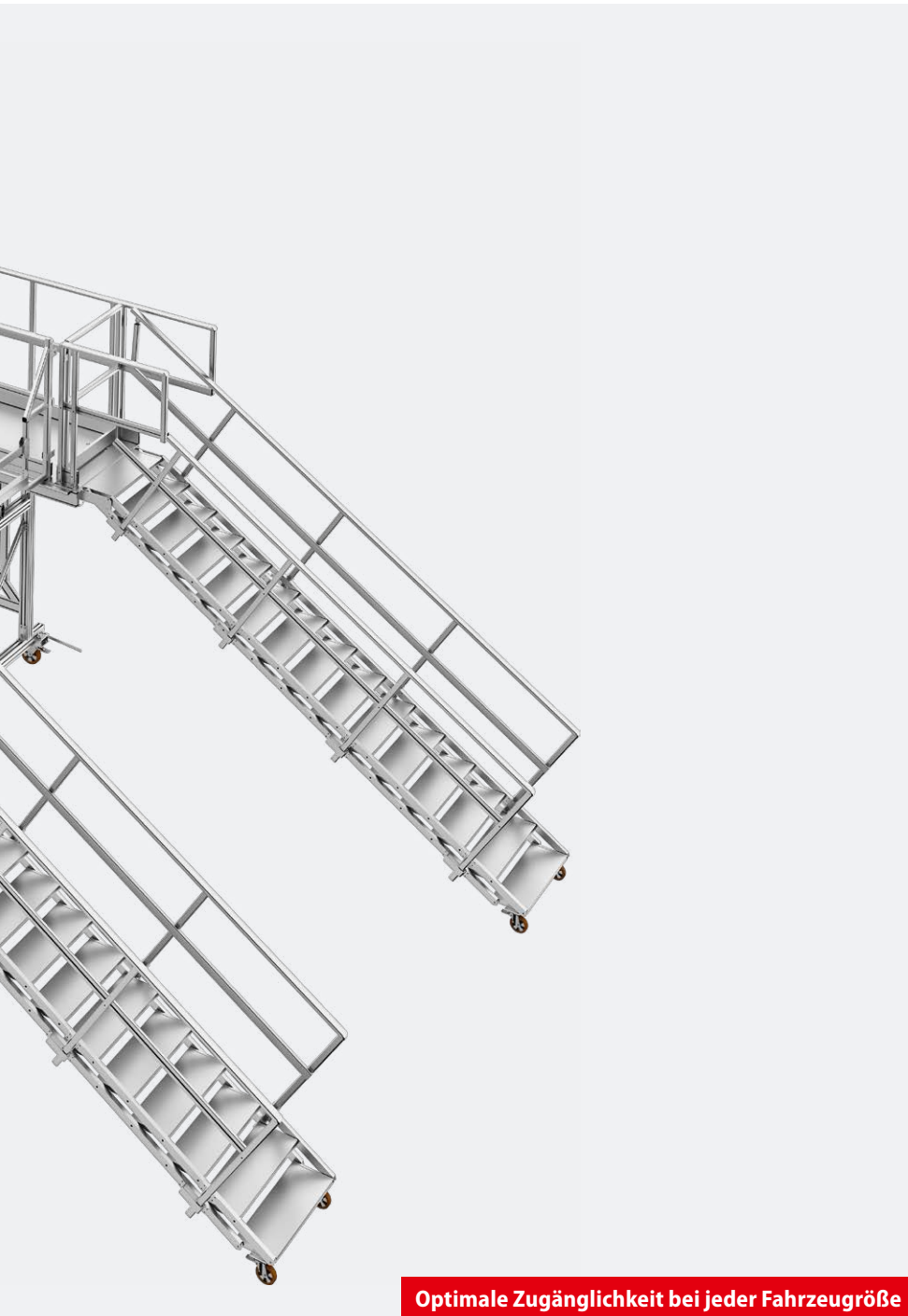
Anwendungsbeispiel: Montagebühne für Feuerwehrfahrzeuge



Höhenverstellung für stufenlose Anpassung der Standhöhe



Die modulare Treppe passt sich automatisch und stufenlos an die eingestellte Höhe an



Aufgabenstellung

Höhenverstellbare Arbeitsbühne zur sicheren Montage von Dachaufbauten bei verschiedenen Feuerwehrfahrzeugen.

Lösung

Speziell für diese Anforderungen entwickelten wir eine frei kombinierbare 5-teilige Montagebühne, bei welcher jedes Bühnenelement per Kurbelmechanismus separat höhenverstellbar und zentral je Achse bremsbar ist. Die einzelnen Bühnenelemente können über Spannelemente miteinander verbunden werden. Flexibel steckbare Geländer sichern einen Rundumschutz in allen Kombinationsvarianten.

Technische Daten

Treppenneigung	32° – 61°
Bühnenbreite	1.000 mm
Senkrechte Höhe	2.200 – 3.500 mm (stufenlos verstellbar)

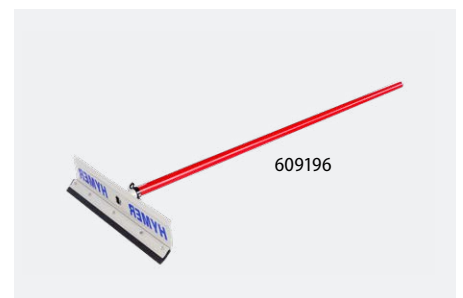
Anwendungsbeispiel: Enteisungsbühne Hymer-ARCTICA



Einfaches Durchführen von Reinigungsarbeiten



Sichere Enteisung von Fahrzeugdächern



Inkl. Eis-/Schneeschieber mit Halterung



Sicheres Entfernen von Eis und Schnee

Aufgabenstellung

Arbeitsbühne für sicheres Entfernen von Schnee und Eis auf Fahrzeugdächern (wie gemäß § 23 der StVO vorgeschrieben).

Lösung

Die Enteisungsbühne Hymer-ARCTICA wurde nach EN 1004 und EN ISO 14122 aus bewährten und auswechselbaren Komponenten des HYMER-Baukastensystems konstruiert und gefertigt. Zwei Basiselemente (5 m oder 7 m Plattformlänge) können mittels Erweiterungselementen von je 2 m flexibel verlängert werden. Stabile Holme und massive Profilstreben gewährleisten einen sicheren Stand, der keiner Ausleger bedarf. Eine selbstschließende Zugangstür, Gitterroste mit Rutschhemmung der Klasse R12 und Reflektoren sorgen für besonders sicheres Arbeiten.

Ihre Vorteile

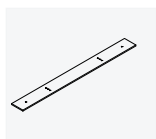
- › **Effektiv:** Zwei Lastzüge können gleichzeitig von Eis befreit werden – keine seitlichen Ausleger.
- › **Sicher:** Sichtbar auch bei Dunkelheit durch **Reflektoren**. Gitterroste mit Rutschhemmung der **Klasse R12** und selbstschließender Zugangstüre.
- › **Rentabel:** Hymer-ARCTICA lässt sich **ganzjährig für Tätigkeiten** wie z. B. Reinigungs-, Reparatur- und Wartungsarbeiten einsetzen.
- › **Zeitsparend:** Einfacher und schneller Aufbau durch **vorgefertigte Baugruppen** bei Selbstmontage.
- › **Aufbauservice:** Aufbau durch unser Montageteam vor Ort möglich.
- › **Stand sicher:** Massive, feuerverzinkte Fundamentplatten erübrigen die Befestigung auf dem Untergrund (als Zubehör erhältlich).
- › **Flexibel:** Plattform im 2-Meter-Schritt erweiterbar.
- › **Amtlich:** Hymer-ARCTICA wird in Anlehnung an die Normen EN 1004 und EN ISO 14122 konstruiert und gefertigt.
- › **Extra:** Hochwertiger teleskopierbarer Eis- und Schneeschieber mit Halterung an der Bühne inklusive.

Technische Daten



Bezeichnung	Basis kurz	Basis lang	Erweiterung
Bühnenlänge (ca. mm)	5.000	7.000	je 2.000
Bühnenbreite (ca. mm)	800	800	800
Grundkonstruktion	Aluminium		
Bühnenbelag	Gitterrost Stahl verzinkt		
Rutschhemmung	Klasse R12		
Treppenneigung	45°		
Stufentiefe (ca. mm)	270	270	270
Standhöhe Plattform (ca. mm)	3.200	3.200	3.200
Zulässige Belastung je Stufe/gesamt (kg)	150/300	150/300	150/300
inkl. Eis-/Schneeschieber mit Halterung	✓	✓	✗
Best.-Nr.	609193	609194	609195
Preis ohne MwSt. CHF	Preis auf Anfrage	Preis auf Anfrage	Preis auf Anfrage

Empfohlenes Zubehör:



Bodenplatte für Podest und Treppe
› Best.-Nr. 609197



Eis-/Schneeschieber
› Best.-Nr. 609196



ANHANG

Verkaufs- und Lieferbedingungen Seite 207

Garantiebedingungen Seite 208

Numerisches Suchregister Seite 209

Verkaufs- und Lieferbedingungen Stand 01/2014

I. Geltungsbereich

1. Die nachfolgenden Verkaufs- und Lieferbedingungen gelten ausschließlich. Allgemeine Geschäftsbedingungen des Bestellers gelten nur insoweit, als wir ihnen ausdrücklich und schriftlich zugestimmt haben.
2. Etwaige mündlich getroffene Nebenabreden sind unwirksam.
3. Diese Verkaufs- und Lieferbedingungen sind Bestandteil aller Angebote und Abschlüsse und gelten auch für alle künftigen Geschäfte zwischen den Vertragsparteien, selbst wenn sie nicht nochmals ausdrücklich vereinbart werden.

II. Vertragsschluss, Unterlagen, Schutzrechte

1. Die Bestellung gilt erst dann als angenommen, wenn sie von uns schriftlich bestätigt ist. Bis dahin gilt unser Angebot als freibleibend.
2. Seitens des Bestellers im Vergleich zur ursprünglichen Bestellung gewünschte Änderungen oder Ergänzungen bedürfen ebenso wie jegliche seitens der Vertragsparteien zur Bestellung getroffene Nebenabreden zu ihrer Wirksamkeit unserer schriftlichen Bestätigung.
3. Zur Wahrung der Schriftform ist es ausreichend, die Ergänzungen, Änderungen oder getroffenen Nebenabreden im Text in zitierter, jedoch nicht unterzeichneter Form dem Besteller zugänglich zu machen.
4. An Kostenvorschlägen, Entwürfen, Zeichnungen und anderen Unterlagen behalten wir uns das Eigentums- und Urheberrecht vor; sie dürfen Dritten nur im Einvernehmen mit uns zugänglich gemacht werden. Zeichnungen und andere von uns zu Angeboten übermittelte Unterlagen sind auf Verlangen jederzeit und jedenfalls dann zurückzugeben, wenn uns der Auftrag nicht erteilt wird. Sofern wir Gegenstände nach vom Kunden übergebenen Zeichnungen, Modellen, Mustern oder sonstigen Unterlagen geliefert haben, übernimmt dieser die Gewähr dafür, dass Schutzrechte Dritter nicht verletzt werden. Untersagen uns Dritte unter Berufung auf Schutzrechte, insbesondere die Herstellung und Lieferung derartiger Gegenstände, sind wir – ohne zur Prüfung der Rechtslage verpflichtet zu sein – berechtigt, jede weitere Tätigkeit einzustellen und Schadensersatz zu verlangen. Der Kunde verpflichtet sich außerdem, uns von allen mit den von ihm übergebenen Unterlagen im Zusammenhang stehenden Ansprüchen Dritter unverzüglich frei zu stellen.
5. Wir behalten uns vor, die Kosten für Muster und Versuchssteile und die zu ihrer Fertigung notwendigen Werkzeuge zu berechnen. Die Herstellungskosten der für die Serienfertigung erforderlichen Werkzeuge stellen wir in Rechnung soweit nichts anderes vereinbart ist. Alle Werkzeuge bleiben in jedem Fall unser Eigentum, auch wenn deren Herstellungskosten vom Kunden ganz oder teilweise übernommen werden und nichts anderes schriftlich vereinbart wird.

III. Leistungsbeschreibung

1. Die Beschaffenheit des Liefer- und Leistungsgegenstands wird abschließend durch ausdrücklich vereinbarte Leistungsmerkmale (z. B. Spezifikationen, Kennzeichnungen, Freigabe, sonstige Angaben) beschrieben. Eine Gewährleistung für einen bestimmten Einsatzzweck oder eine bestimmte Eignung wird nur insoweit übernommen, als dies ausdrücklich und schriftlich vereinbart ist; im Übrigen obliegt das Eignungs- und Verwendungsrisiko ausschließlich dem Kunden. Andere als die ausdrücklich vereinbarten Leistungsmerkmale oder sonstige Beschaffenheiten der Lieferungen und Leistungen sind nicht geschuldet. Wir behalten uns handelsüblich oder technisch nicht vermeidbare Abweichungen von physikalischen und chemischen Größen einschließlich Farben, Rezepturen, Verfahren und das Einsetzen von Rohstoffen sowie Bestellmengen vor, soweit dies dem Kunden nicht unzumutbar ist.
2. Angaben zum Liefer- und Leistungsgegenstand (z. B. in Katalogen, Produktinformationen, elektronischen Medien oder auf Etiketten) beruhen auf unseren allgemeinen Erfahrungen und Kenntnissen und stellen lediglich Richtwerte oder Kennzeichnungen dar. Weder diese Produktangaben noch ausdrücklich vereinbarte Leistungsmerkmale/Einsatzzwecke entbinden den Kunden davon, die Eignung für den beabsichtigten Verwendungszweck des Produkts zu testen.
3. Angaben zur Beschaffenheit und Einsatzmöglichkeiten unserer Produkte beinhalten keine Garantien, insbesondere nicht gemäß §§ 443, 444, 639 BGB, es sei denn, diese werden ausdrücklich schriftlich als solche bezeichnet.

IV. Lieferung

Der Versand erfolgt auf Rechnung und Gefahr des Bestellers. Der Besteller trägt auch dann die Gefahr, wenn frachtfreie Lieferung vereinbart wurde. Für die Versicherung der Ware auf dem Transport hat der Besteller auf seine Kosten Sorge zu tragen. Bei Franko-Lieferung ist die Frachtzahlung als eine für den Besteller gemachte Auslage zu betrachten.

V. Verpackung

Die Verpackung wird zum Selbstkostenpreis berechnet. Kisten werden bei frachtfreier Rücksendung in einwandfreiem Zustand zu zwei Drittel des berechneten Wertes gutgeschrieben, falls nicht anders schriftlich vereinbart wurde.

VI. Lieferzeit, Teillieferungen

1. Lieferzeitangaben sind – auch wenn mit dem Kunden ein Liefertermin vereinbart wurde – nur annähernd und unverbindlich, es sei denn, dass der Liefertermin ausdrücklich schriftlich als fix vereinbart wurde. Ein bestimmter Liefertermin steht unter dem Vorbehalt der richtigen, vollständigen und rechtzeitigen Selbstbelieferung. Die Lieferfrist ist eingehalten, wenn bis zu ihrem Ablauf der Liefergegenstand unser Werk verlassen hat oder wir dem Kunden die Versandbereitschaft mitgeteilt haben. Die Lieferfrist beginnt nicht zu laufen, solange der Kunde nicht seine Verpflichtungen, wie z. B. die Beibringung technischer Daten und Unterlagen, Genehmigungen sowie eine Anzahlung oder die Übergabe einer Zahlungsgarantie ordnungsgemäß erfüllt hat.
2. Wir sind zu Teillieferungen berechtigt.

VII. Höhere Gewalt, Zwangsvollstreckungsmaßnahmen

1. Ereignisse höherer Gewalt sowie sonstige Umstände, die wir nicht zu vertreten haben und die eine termingemäße Ausführung übernommener Aufträge unmöglich machen, befreien uns für die Dauer ihres Vorliegens von der übernommenen Liefer- und Leistungsverpflichtung. Das gilt insbesondere bei Energie- und Rohstoffmangel, Arbeitskämpfen, behördlichen Verfügungen, Verkehrs- oder Betriebsstörungen oder wenn uns Untierlieferanten wegen Ereignissen höherer Gewalt oder aus den anderen vorgenannten Gründen nicht, nicht rechtzeitig oder nicht ordnungsgemäß beliefern.
2. Die Antragstellung auf Eröffnung eines Insolvenzverfahrens, die Abgabe der eidesstattlichen Versicherung gemäß § 807 ZPO, eintretende Zahlungsschwierigkeiten oder das Bekanntwerden einer wesentlichen Verschlechterung der Vermögensverhältnisse des Kunden berechtigen uns, Lieferungen sofort einzustellen und die Erfüllung laufender Verträge zu verweigern, soweit der Kunde nicht die Gegenleistung bewirkt oder auf unser Verlangen angemessene Sicherheit leistet.

VIII. Ansprüche wegen Mängeln, Rügeobliegenheit

Wir haften für Mängel der von uns gelieferten Ware nur gemäß den nachfolgenden Bestimmungen:

1. Der Kunde hat seine Untersuchungs- und Rügeobliegenheiten gemäß § 377 HGB ordnungsgemäß zu erfüllen.
2. Der Kunde kann beim Vorliegen eines Mangels Nacherfüllung (nach unserer Wahl entweder durch Nachbesserung oder durch Ersatzlieferung) verlangen.
3. Im Falle der Ersatzlieferung ist der Kunde verpflichtet, die mangelhafte Sache auf Verlangen zurückzugewähren.
4. Ein Anspruch auf Rückgängigmachung des Vertrages oder Herabsetzung des Mehrpreises ist nur gegeben, wenn der Mangel nicht innerhalb einer angemessenen Frist behoben werden kann, die Nacherfüllung mit unverhältnismäßigen Kosten verbunden, unzumutbar oder aus sonstigen Gründen als fehlgeschlagen anzusehen ist. Bei nur geringfügigen Mängeln steht dem Kunden jedoch kein Rücktrittsrecht zu.
5. Der Kunde hat uns bei Beanstandungen unverzüglich Gelegenheit zu einer Überprüfung der beanstandeten Ware zu geben; insbesondere ist uns die beanstandete Ware auf Wunsch und auf unsere Kosten zur Verfügung zu stellen. Bei unberechtigten Beanstandungen behalten wir uns die Belastung des Kunden mit Transportkosten sowie dem Überprüfungsaufwand vor.
6. Ansprüche wegen Mängeln bestehen nicht, wenn der Fehler auf die Verletzung von Bedienungs-, Wartungs- und Einbauvorschriften, ungeeignete und unsachgemäße Verwendung oder Lagerung, fehlerhafte oder nachlässige Behandlung oder Montage, natürlichen Verschleiß oder vom Kunden oder Dritten vorgenommene Eingriffe in den Liefergegenstand zurückzuführen ist.
7. Für Produkte, die wir vereinbarungsgemäß nicht als Neuware liefern, stehen dem Kunden die vorgenannten Ansprüche nicht zu.
8. Die Rückgabe verkaufter, mangelfreier Ware ist grundsätzlich ausgeschlossen.

IX. Haftung

1. Wir haften für Schadensersatzansprüche aller Art, insbesondere auch aus Verschulden bei Vertragsschluss, Pflichtverletzungen und unerlaubter Handlung (§§ 823 ff. BGB), soweit uns, unseren Mitarbeitern oder Erfüllungsgehilfen Vorsatz oder grobe Fahrlässigkeit zur Last fällt.
2. Bei Schäden resultierend aus der Verletzung des Lebens, des Körpers oder der Gesundheit, Garantien oder der Verletzung vertragswesentlicher Pflichten haften wir auch für leichte Fahrlässigkeit. Im Falle der Verletzung vertragswesentlicher Pflichten beschränkt sich unsere Haftung auf den nach der Art der Ware vorhersehbaren vertragstypischen, unmittelbaren Durchschnittsschaden. Vorstehende Regelung gilt auch für die Pflichtverletzung unserer Mitarbeiter und Erfüllungsgehilfen.
3. Für Schutzrechtsverletzungen haften wir entsprechend der vorstehenden Regelungen, sofern und soweit bei vertragsgemäßer Verwendung unserer Ware solche Schutzrechte verletzt werden, die in der Bundesrepublik Deutschland Gültigkeit haben und zum Zeitpunkt unserer Lieferung veröffentlicht sind. Dies gilt nicht, soweit wir die Liefergegenstände nach den dem Kunden übergebenen Zeichnungen, Modellen oder sonstigen Beschreibungen oder Angaben des Kunden hergestellt haben und nicht wissen oder wissen müssen, dass dadurch Schutzrechte verletzt werden. In diesem Fall haftet unser Kunde für bereits eingetretene oder eintretende Schutzrechtsverletzungen. Er ist verpflichtet, uns unverzüglich über mögliche und behauptete Schutzrechtsverletzungen, die ihm bekannt werden, zu informieren und uns von Ansprüchen Dritter und allen anfallenden Kosten und Aufwendungen frei zu stellen.
4. Die Ansprüche auf Minderung und Ausübung eines Rücktrittsrechts sind ausgeschlossen, soweit der Nacherfüllungsanspruch verjährt ist.
5. Unsere Haftung wegen Mängeln des Liefergegenstandes nach den Bestimmungen des Produkthaftungsgesetzes, aus unerlaubter Handlung (§§ 823 ff. BGB) wegen deliktischer Produkthaftung sowie nach den §§ 478, 479 BGB (Letztverkäuferregress) bleibt von den vorstehenden Regelungen unberührt, soweit danach für Personen- und Sachschäden an privat genutzten Gegenständen gehaftet wird.
6. Im Übrigen wird unsere Haftung außer in den in Ziffer 1 und 2 genannten Fällen ausgeschlossen.

X. Verjährung

1. Gewährleistungs-, Schadensersatz und Aufwendungsersatzansprüche des Kunden verjähren nach einem Jahr ab dem gesetzlichen Verjährungsbeginn; es sei denn, es handelt sich um Mängelansprüche für eine Ware, die entsprechend ihrer üblichen Verwendungsweise für ein Bauwerk verwendet worden ist und dessen Mangelhaftigkeit verursacht hat – hier beträgt die Verjährungsfrist 5 Jahre.
2. Die Ansprüche auf Minderung und Ausübung eines Rücktrittsrechts sind ausgeschlossen, soweit der Nacherfüllungsanspruch verjährt ist.
3. Die vorgenannten Verjährungsfristen gelten nicht, sofern wir grob fahrlässig oder vorsätzlich gehandelt haben oder soweit wir im Falle der Verletzung des Lebens, des Körpers oder der Gesundheit oder für Schäden an privat genutzten Sachen haften sowie ebenso nicht in den Fällen der §§ 478, 479 BGB.

XI. Bestimmungsgemäßer Gebrauch, Weiterlieferung

1. Die von uns gelieferten Waren und Gegenstände sind nach den in der Bundesrepublik Deutschland

geltenden Bestimmungen hergestellt; sie sind, soweit nicht ausdrücklich etwas anderes vereinbart ist, nicht für den Einsatz in und/oder die Weiterveräußerung in die USA, US-Territorien oder nach Kanada bestimmt.

2. Bei Weiterverarbeitung/Weiterveräußerung unserer Waren bzw. Liefergegenständen an Dritte wird der Besteller/Kunde unsere Gerätebeschreibung/Bedienungsanleitung und – bei Lieferungen außerhalb des Gebietes der Europäischen Union, insbesondere bei Lieferungen in die USA, in US-Territorien oder nach Kanada – eine den dortigen gesetzlichen bzw. behördlichen Anforderungen und Verkehrsanschauungen entsprechende Gerätebeschreibung und Montage- bzw. Bedienungsanleitung beifügen.

3. Bei Weiterveräußerung unserer Waren bzw. Liefergegenstände durch den Besteller/Kunden in die USA, in US-Territorien oder nach Kanada ist der Besteller/Kunde als Inverkehrbringer unserer Waren bzw. Liefergegenstände auf diesen Märkten uns gegenüber dafür verantwortlich, dass die Produkte den dort einschlägigen Normen und Vorschriften entsprechen.

XII. Sicherheiten

1. Wir behalten uns das Eigentum an sämtlichen von uns gelieferten Waren vor, bis alle, auch die bedingt bestehenden Forderungen, einschließlich Nebenforderungen, die wir gegen den Kunden aus unserer Geschäftsverbindung haben, erfüllt sind; hierbei gelten alle Lieferungen als ein zusammenhängendes Liefergeschäft. Bei laufender Rechnung gilt das vorbehaltene Eigentum als Sicherung für unsere Saldoforderung. Vorstehende Regelungen gelten auch für künftig entstehende Forderungen.

2. Der Kunde ist berechtigt, die Kaufsache im ordentlichen Geschäftsgang weiterzuverkaufen, zu verarbeiten oder zu vermischen; dabei tritt er uns jedoch bereits jetzt alle Forderungen aus der Weiterveräußerung, der Verarbeitung, der Vermischung oder aus sonstigen Rechtsgründen im Zusammenhang mit der Kaufsache (insbesondere aus Versicherungsverträgen oder unerlaubten Handlungen) in Höhe des mit uns vereinbarten Faktura-Endbetrages (inkl. Mehrwertsteuer) ab. Der Veräußerung steht die Verwendung zur Erfüllung von Werk- oder Werklieferungsverträgen durch den Kunden gleich.

3. Der Eigentumsvorbehalt erstreckt sich auch auf die durch Verarbeitung, Vermischung oder Verbindung unserer Ware entstehenden Erzeugnisse zu deren vollem Wert, wobei diese Vorgänge für uns erfolgen, sodass wir als Hersteller gelten. Bleibt bei einer Verarbeitung, Vermischung oder Verbindung mit Waren Dritter deren Eigentumsrecht bestehen, so erwerben wir Miteigentum im Verhältnis der objektiven Werte dieser Waren. Erlischt unser Eigentum durch Verbindung oder Vermischung, so überträgt der Kunde uns bereits jetzt die ihm zustehenden Eigentums- bzw. Anwartschaftsrechte an dem neuen Bestand oder der Sache im Umfang des Rechnungswertes der von uns gelieferten Ware und verwahrt sie unentgeltlich für uns.

4. Der Kunde ist zur Einziehung der Forderungen aus der Weiterveräußerung trotz der Abtretung ermächtigt, solange wir diese Ermächtigung nicht widerrufen haben. Wir selbst werden die Forderungen nicht einziehen, solange der Kunde seinen Zahlungsverpflichtungen uns gegenüber ordnungsgemäß nachkommt. Der Kunde ist auf unser erstes schriftliches Verlangen hin verpflichtet, uns die Schuldner der abgetretenen Forderungen mitzuteilen sowie den Schuldnern die Abtretung anzuzeigen.

5. Wir sind berechtigt, die Befugnis des Kunden zur Weiterveräußerung im Rahmen von Ziffer 2. und zur Einziehung der an uns abgetretenen Forderungen mit sofortiger Wirkung zu widerrufen, wenn der Kunde uns gegenüber in Zahlungsverzug gerät, sich aufgrund einer wesentlichen Verschlechterung seiner Vermögensverhältnisse in Zahlungsschwierigkeiten befindet oder seine uns gegenüber obliegenden vertraglichen Pflichten nicht ordentlich erfüllt. Wird über das Vermögen des Kunden das Insolvenzverfahren beantragt, jegliche Zahlung eingestellt, eine eidesstattliche Versicherung gemäß § 807 ZPO abgegeben oder tritt im Zusammenhang mit Zahlungsschwierigkeiten ein Wechsel in der Inhaberschaft des Unternehmens des Kunden ein, erlischt die Befugnis zur Weiterveräußerung und zur Einziehung der an uns abgetretenen Forderungen automatisch.

6. Der Kunde wird die unserem (Mit-)Eigentum unterliegenden Sachen mit der Sorgfalt eines ordentlichen Kaufmanns unentgeltlich für uns verwahren und sie gegen Feuer, Einbruchdiebstahl und sonstige übliche Risiken versichern.

7. Eine Verpfändung oder Sicherungsübereignung der unter Eigentumsvorbehalt gelieferten Ware ist dem Kunden untersagt. Von einer Pfändung oder von jeder anderweitigen Beeinträchtigung unserer Eigentumsrechte durch Dritte hat uns der Kunde unverzüglich Mitteilung zu machen und das Eigentumsrecht sowohl den Dritten als auch uns gegenüber schriftlich zu bestätigen. Uns trotz eines Obsiegens in einem hieraus folgenden Rechtsstreit verbleibende Kosten hat der Besteller zu tragen.

8. Bei vertragswidrigem Verhalten des Bestellers, insbesondere bei Zahlungsverzug, sind wir berechtigt, die Ware zurückzunehmen; der Besteller stimmt einer Rücknahme in diesem Fall schon jetzt zu. In der Rücknahme liegt nur dann ein Rücktritt vom Vertrag, wenn dies von uns ausdrücklich erklärt wird. Die uns durch die Rücknahme entstehenden Kosten (insbesondere Transportkosten) gehen zu Lasten des Bestellers. Die Auslieferung der ohne ausdrückliche Rücktrittserklärung zurückgenommenen Waren kann der Besteller erst nach restloser Zahlung des Mehrpreises und aller Kosten verlangen.

9. Die uns zustehenden Sicherheiten werden insoweit nicht erfasst, als der Wert unserer Sicherheiten den Nennwert der zu sichernden Forderungen um 20 % übersteigt.

XIII. Zahlungsbedingungen, Aufrechnung- und Zurückbehaltungsrechte

1. Die Rechnungsbeträge sind innerhalb 10 Tagen mit 2 % Skonto oder nach 30 Tagen netto fällig, wenn und soweit nichts anderes vereinbart ist.

2. Sollten infolge der Zeitverhältnisse andere Zahlungsbedingungen erforderlich werden, als in unseren Angeboten und Auftragsbestätigungen angegeben, so treten diese ohne Verpflichtung zur Voranzeige in Kraft.

3. Die Zurückbehaltung uns geschuldeter Beträge wegen irgendwelcher Mehransprüche und die Aufrechnung mit Gegenansprüchen sind ausgeschlossen, soweit diese Ansprüche nicht von uns unstreitig gestellt oder rechtskräftig festgestellt worden sind.

4. Ferner dürfen wir bei Zahlungsverzug des Kunden nach unserer Wahl noch ausstehende restliche

Mehrpreistraten oder sonstige gegen den Kunden bestehende Forderungen fällig stellen sowie weitere Lieferungen aus diesem Vertrag oder aus anderen Verträgen von einer vorherigen Sicherheitsleistung oder einer Zahlung Zug um Zug gegen Lieferung abhängig machen.

5. Sofern wir Wechsel entgegennehmen, gehen Diskont- und Bankspesen zu Lasten des Käufers.

6. Wir übernehmen keine Gewähr für rechtzeitige Vorlegung und Protesterhebung. Wechsel-Zahlungen gelten nicht als Barzahlung.

XIV. Abtretung, Erfüllungsort

1. Der Kunde ist zur Abtretung seiner Ansprüche aus dem Vertragsverhältnis nur mit unserer vorherigen Zustimmung berechtigt.

2. Erfüllungsort für alle Ansprüche aus den Geschäftsverbindungen, insbesondere aus unseren Lieferungen ist der jeweilige Standort, von dem die Lieferung ausgeführt wird.

XV. Gerichtsstand; geltendes Recht

1. Gerichtsstand für alle Ansprüche aus den Geschäftsverbindungen, insbesondere aus unseren Lieferungen ist Wangen im Allgäu. Dieser Gerichtsstand gilt ebenfalls für Streitigkeiten über die Entstehung und Wirksamkeit des Vertragsverhältnisses. Wir sind jedoch berechtigt, nach unserer Wahl den Kunden auch bei den für seinen Sitz zuständigen Gerichten zu verklagen.

2. Gegenüber Kunden mit Sitz im Ausland sind wir auch berechtigt, Meinungsverschiedenheiten oder Streitigkeiten aus oder im Zusammenhang mit der Geschäftsverbindung unter Ausschluss des ordentlichen Rechtswegs nach der Schiedsgerichtsordnung der Züricher Handelskammer durch einen oder drei gemäß dieser Ordnung ernannten Schiedsrichter entscheiden zu lassen. Das Schiedsgericht hat seinen Sitz in Zürich, Schweiz. Das Schiedsverfahren wird in deutscher Sprache abgehalten. Der Schiedsspruch ist für die beteiligten Parteien endgültig und bindend.

3. Es gilt ausschließlich das Recht der Bundesrepublik Deutschland unter Ausschluss seines internationalen Privatrechts, soweit es auf die Geltung einer anderen Rechtsordnung verweist. Die Anwendung des einheitlichen UN-Kaufrechts (CISG) und sonstiger der Vereinheitlichung des internationalen Kaufs dienender bilateraler und multilateraler Abkommen ist ausgeschlossen.

XVI. Teilunwirksamkeit

Der Vertrag bleibt auch bei rechtlicher Unwirksamkeit oder Abänderung einzelner Punkte seiner Bedingungen im Übrigen wirksam. Die Vertragspartner werden unwirksame Regelungen unverzüglich durch eine neue Regelung ersetzen, die dem wirtschaftlichen Zweck der unwirksamen Bestimmung am nächsten kommt.

XVII. Speicherung personenbezogener Daten

Der Besteller ist damit einverstanden, dass wir im Rahmen der Abwicklung der Geschäftsvorfälle firmen- und personenbezogene Daten speichern. (Die aktuellen Verkaufs- und Lieferbedingungen können jederzeit auf unserer Homepage eingesehen und ausgedruckt werden).

Hymer-Leichtmetallbau GmbH & Co. KG, Käferhofen 10, 88239 Wangen, GERMANY.

Garantiebedingungen

Stand 04/2012

Das von der Firma Hymer-Leichtmetallbau GmbH & Co. KG eingeführte Qualitätsmanagementsystem erfüllt die Anforderungen nach DIN ISO 9001:2008. Sämtliche HYMER-Produkte sind aus besten Werkstoffen hergestellt und müssen höchsten Qualitätsansprüchen genügen. Wir können deshalb eine Garantie wie folgt einräumen:

1. Garantiezeitraum

HYMER-Hauptkatalog „Professionelle Steigtechnik für Industrie und Bau“ = 10 Jahre

ALU-PRO-Katalog = 5 Jahre

Diese Garantiezeiträume gelten ausschließlich für die in diesen Katalogen entsprechend gekennzeichneten Produkte. Für alle anderen Sortimente (z. B. ALPE) sowie Produkte der Bereiche Sonderkonstruktionen und Fahrzeugtechnik gelten die gesetzlichen Gewährleistungsrechte.

2. Garantieleistungen

- Die Garantie beginnt am Tag des Kaufes. Als Nachweis dienen Rechnungen oder Kaufbelege.
- Die Garantie ist ausschließlich auf Materialfehler bei Aluminium- und Stahlteilen beschränkt.
- Nicht unter die Garantie fallen Schäden, die auf natürlichen Verschleiß, unsachgemäße Behandlung oder Veränderung der Ware zurückzuführen sind.
- Der Garantieanspruch besteht ausschließlich für Schäden am Vertragsgegenstand.
- Im Garantiefall wird nach unserer Wahl nachgebessert oder Ersatz geleistet.
- Diese Garantiebedingungen gelten für alle unter Ziff. 1 aufgelisteten HYMER-Produkte, die nach dem 31.03.2012 gekauft wurden.
- Kein Garantieanspruch gilt für Aufwendungen für Aus- und Einbau, die Überprüfung entsprechender Teile und Forderungen nach entgangenem Gewinn und Schadenersatz.
- Die Lieferfähigkeit von Ersatzteilen (auch Verschleißteilen) begrenzt sich auf den hier angegebenen Garantiezeitraum bzw. die gesetzlichen Gewährleistungsrechte des Hauptproduktes.

3. Rücktransport

Der Garantiebegünstigte hat die Ware zur Prüfung bzw. grundsätzlichen Feststellung des Garantiefalles auf seine Kosten und auf seine Gefahr an den Erfüllungsort (HYMER, Wangen) zu versenden. Im anerkannten Garantiefall erstattet HYMER die Kosten des günstigsten Transportweges.

Schriftliche Angaben zu den Produkten und deren Bilder können im Einzelfall von der tatsächlichen Ausführung abweichen. Auch bleiben Irrtümer, Preis- und Konstruktionsänderungen vorbehalten. Alle Preise sind empfohlene Verkaufspreise an den gewerblichen Kunden.

Hymer-Leichtmetallbau GmbH & Co. KG, Käferhofen 10, 88239 Wangen, GERMANY

Numerisches Suchregister

0

002272.....	169	0052526.....	130	0053651.....	136	0054101.....	146	0054794.....	183	0055177.....	193
003412.....	146	0052764.....	123, 133	0053655.....	177	0054102.....	147	0054795.....	183	0055181.....	123
003433.....	146	0052866.....	132	0053657.....	177	0054103.....	136	0054796.....	183	0055182.....	133
004124.....	120	0052867.....	134	0053704.....	136	0054104.....	147	0054797.....	183	0055183.....	133
004648.....	116	0052872.....	137	0053761.....	122	0054400.....	147	0054798.....	183	0055184.....	133
005411.....	122	0052958.....	136	0053778.....	136	0054448.....	127	0054799.....	183	0055189.....	123
005485.....	126	0052961.....	136	0053785.....	136	0054452.....	177	0054800.....	183	0055190.....	136
005550.....	123	0052984.....	179	0053864.....	137	0054453.....	177	0054801.....	183	0055196.....	169
005551.....	123	0052985.....	179	0053900.....	177	0054456.....	177	0054802.....	183	0055212.....	65
005552.....	123	0052986.....	179	0053902.....	177	0054457.....	177	0054803.....	183	0055213.....	65
005553.....	123	0052987.....	179	0053904.....	177	0054470.....	177	0054804.....	183	0055221.....	65
005554.....	123	0053083.....	179	0053906.....	177	0054471.....	177	0054807.....	189	0055222.....	65
005650.....	124	0053087.....	179	0053908.....	177	0054489.....	125	0054808.....	189	0055227.....	166
005907.....	131	0053094.....	179	0053910.....	177	0054581.....	146	0054809.....	189	0055232.....	65
007503.....	116, 119	0053107.....	179	0053912.....	177	0054604.....	144	0054810.....	189	0055236.....	145
007522.....	116	0053111.....	179	0053946.....	165	0054613.....	147	0054811.....	189	0055239.....	145
007542.....	119	0053194.....	123, 133	0053965.....	164	0054623.....	132	0054812.....	189	0055317.....	122
007720.....	143	0053196.....	143	0053966.....	164	0054625.....	132	0054813.....	189	0055318.....	122
007760.....	114, 118	0053205.....	134	0053981.....	168	0054626.....	132	0054814.....	189	0077059.....	164
008927.....	131	0053206.....	134	0053988.....	144	0054627.....	132	0054815.....	189	0077209.....	164
008928.....	131	0053208.....	134	0053991.....	138	0054628.....	132	0054816.....	191	0077268.....	115
008929.....	131	0053209.....	134	0054007.....	144	0054630.....	126	0054817.....	191	0079630.....	115
008930.....	131	0053210.....	134	0054008.....	130	0054634.....	133	0054818.....	191	0079631.....	115
008940.....	131	0053211.....	134	0054010.....	126	0054635.....	132	0054819.....	191	0079632.....	115
008951.....	128	0053215.....	140	0054011.....	126	0054636.....	143	0054820.....	191	0079633.....	115
008953.....	128	0053220.....	132	0054012.....	126	0054637.....	143	0054821.....	191	0079634.....	115
008961.....	142	0053221.....	132	0054013.....	125	0054638.....	143	0054822.....	191	0079639.....	141
008963.....	142	0053229.....	123, 136	0054014.....	125	0054641.....	164	0054823.....	191	0079640.....	124
008964.....	142	0053244.....	177	0054015.....	125	0054642.....	147	0054824.....	191		
008967.....	142	0053260.....	179	0054016.....	125	0054643.....	147	0054825.....	136	2	
008968.....	137	0053261.....	47	0054017.....	125	0054646.....	127	0054826.....	135	228001.....	65
008969.....	138	0053291.....	167	0054018.....	125	0054647.....	127	0054827.....	135	22100604.....	179
0050139.....	165	0053292.....	167	0054019.....	125	0054648.....	127	0054828.....	135	22100605.....	179
0050141.....	165	0053298.....	167	0054020.....	127	0054649.....	127	0054829.....	141	22100606.....	179
0050149.....	123	0053320.....	165	0054021.....	127	0054651.....	131	0054830.....	143	22100607.....	179
0050255.....	169	0053321.....	165	0054022.....	127	0054652.....	131	0054832.....	134	22100608.....	179
0050302.....	124	0053322.....	165	0054023.....	127	0054653.....	131	0054833.....	193	22100609.....	179
0050376.....	123, 136	0053332.....	169	0054024.....	127	0054654.....	131	0054834.....	141	22100610.....	179
0050378.....	122	0053335.....	168	0054025.....	127	0054655.....	131	0054835.....	125, 193	22100611.....	179
0050493.....	117	0053336.....	168	0054030.....	130, 141	0054656.....	131	0054838.....	141	22100612.....	179
0050538.....	122	0053337.....	169	0054032.....	168	0054657.....	131	0054848.....	147	22100613.....	179
0050766.....	124	0053340.....	169	0054033.....	168	0054665.....	144	0054880.....	129	22100614.....	179
0050879.....	117, 120	0053345.....	166	0054038.....	168	0054709.....	141, 145	0054896.....	129	22100615.....	179
0050985.....	117, 120	0053383.....	179	0054039.....	168	0054730.....	52	0054897.....	147	22100616.....	179
0051222.....	122	0053384.....	47	0054040.....	170	0054731.....	52	0054954.....	144	22100617.....	179
0051248.....	126	0053385.....	47	0054041.....	170	0054732.....	52	0054963.....	134	22100618.....	179
0051400.....	129	0053451.....	164	0054042.....	170	0054733.....	52	0054964.....	134	22100619.....	179
0051401.....	129	0053471.....	127	0054043.....	170	0054734.....	52	0054965.....	137	22100620.....	179
0051402.....	129	0053472.....	132	0054044.....	170	0054745.....	143	0054966.....	137	22100621.....	179
0051403.....	129	0053473.....	132	0054045.....	138	0054747.....	47	0054967.....	137	22100804.....	179
0051483.....	129	0053474.....	132	0054046.....	138	0054760.....	144	0054969.....	137	22100805.....	179
0051522.....	164	0053475.....	132	0054047.....	134	0054762.....	144	0054970.....	137	22100806.....	179
0051525.....	164	0053476.....	136	0054048.....	140	0054770.....	166	0054971.....	137	22100807.....	179
0051526.....	164	0053477.....	132	0054049.....	139	0054771.....	181	0054972.....	137	22100808.....	179
0051528.....	126	0053478.....	132	0054050.....	168	0054772.....	181	0054973.....	137	22100809.....	179
0051566.....	164	0053479.....	132	0054051.....	168	0054773.....	181	0054975.....	132	22100810.....	179
0051568.....	165	0053480.....	132	0054054.....	167	0054774.....	181	0054975.....	132	22100811.....	179
0051569.....	165	0053481.....	132	0054055.....	167	0054775.....	181	0054991.....	47	22100812.....	179
0051572.....	165	0053482.....	133	0054056.....	167	0054776.....	181	0054992.....	47	22100813.....	179
0051600.....	168	0053483.....	133	0054057.....	167	0054777.....	181	0054993.....	47	22100814.....	179
0051630.....	170	0053484.....	133	0054058.....	167	0054778.....	181	0055002.....	131	22100815.....	179
0051635.....	170	0053485.....	133	0054059.....	167	0054779.....	181	0055008.....	130	22100816.....	179
0051637.....	166	0053486.....	133	0054060.....	167	0054780.....	181	0055021.....	165	22100817.....	179
0051762.....	170	0053487.....	133	0054061.....	167	0054781.....	181	0055055.....	47	22100818.....	179
0051763.....	166	0053498.....	136	0054062.....	124	0054782.....	181	0055056.....	47	22100819.....	179
0051764.....	166	0053499.....	136	0054063.....	124	0054783.....	181	0055057.....	47	22100820.....	179
0051777.....	129	0053500.....	146	0054064.....	136	0054784.....	181	0055096.....	165	22101004.....	179
0051778.....	129	0053501.....	136	0054084.....	139	0054785.....	181	0055109.....	136	22101005.....	179
0051780.....	129	0053502.....	136	0054085.....	139	0054786.....	181	0055114.....	136	22101006.....	179
0051856.....	124	0053542.....	136	0054086.....	139	0054787.....	183	0055132.....	134	22101007.....	179
0051952.....	123	0053645.....	179	0054089.....	139	0054788.....	183	0055133.....	133	22101008.....	179
0052054.....	123	0053646.....	179	0054096.....	139	0054789.....	183	0055134.....	133	22101009.....	179
0052315.....	166	0053647.....	179	0054097.....	139	0054790.....	183	0055135.....	132	22101010.....	179
0052316.....	127, 144	0053648.....	179	0054098.....	139	0054791.....	183	0055136.....	132	22101011.....	179
		0053649.....	179	0054099.....	139	0054792.....	183	0055175.....	193	22101012.....	179
		0053650.....	179	0054100.....	146	0054793.....	183	0055176.....	193	22101013.....	179

22101014.....	179	22200810.....	183	22300606.....	187	22410611.....	189	338527.....	163	414216.....	20
22101015.....	179	22200811.....	183	22300608.....	187	22410803.....	189	338530.....	163	414220.....	20
22101016.....	179	22200812.....	183	22300610.....	187	22410804.....	189	338533.....	163	414224.....	20
22101017.....	179	22200813.....	183	22300612.....	187	22410805.....	189	338536.....	163	414312.....	29
22101018.....	179	22200814.....	183	22300614.....	187	22410806.....	189	338547.....	163		
22101019.....	179	22200815.....	183	22300616.....	187	22410807.....	189	338562.....	163	5	
22101020.....	179	22200816.....	183	22300804.....	187	22410808.....	189	338569.....	163	501702.....	58
22110604.....	177	22200817.....	183	22300806.....	187	22410809.....	189	338574.....	163	501705.....	58
22110605.....	177	22200818.....	183	22300808.....	187	22410810.....	189	338580.....	163	501708.....	58
22110606.....	177	22200819.....	183	22300810.....	187	22410811.....	189	338593.....	163	501713.....	58
22110607.....	177	22200820.....	183	22300812.....	187	22411003.....	189	338599.....	163	501716.....	58
22110608.....	177	22200821.....	183	22300814.....	187	22411004.....	189			501718.....	58
22110609.....	177	22201004.....	183	22300816.....	187	22411005.....	189	4		501723.....	58
22110610.....	177	22201005.....	183	22301004.....	187	22411006.....	189	401106.....	32	501805.....	58
22110611.....	177	22201006.....	183	22301006.....	187	22411007.....	189	401108.....	32		
22110612.....	177	22201007.....	183	22301008.....	187	22411008.....	189	401110.....	32		
22110613.....	177	22201008.....	183	22301010.....	187	22411009.....	189	401112.....	32		
22110614.....	177	22201009.....	183	22301012.....	187	22411010.....	189	401114.....	32		
22110615.....	177	22201010.....	183	22301014.....	187	22411011.....	189	401116.....	32		
22110616.....	177	22201011.....	183	22301016.....	187	22710602.....	44	401118.....	32		
22110617.....	177	22201012.....	183	22310604.....	185	22710603.....	44	402310.....	26		
22110618.....	177	22201013.....	183	22310606.....	185	22710604.....	44	402312.....	26		
22110619.....	177	22201014.....	183	22310608.....	185	22710802.....	44	402314.....	26		
22110804.....	177	22201015.....	183	22310610.....	185	22710803.....	44	402316.....	26		
22110805.....	177	22201016.....	183	22310612.....	185	22710804.....	44	402320.....	26		
22110806.....	177	22201017.....	183	22310614.....	185	22711002.....	44	402324.....	26		
22110807.....	177	22201018.....	183	22310616.....	185	22711003.....	44	402406.....	10		
22110808.....	177	22201019.....	183	22310618.....	185	22711004.....	44	402408.....	10		
22110809.....	177	22201020.....	183	22310804.....	185	22720602.....	44	402410.....	10		
22110810.....	177	22201021.....	183	22310806.....	185	22720603.....	44	402412.....	10		
22110811.....	177	22210604.....	181	22310808.....	185	22720604.....	44	402414.....	10		
22110812.....	177	22210605.....	181	22310810.....	185	22720802.....	44	402416.....	10		
22110813.....	177	22210606.....	181	22310812.....	185	22720803.....	44	402603.....	12		
22110814.....	177	22210607.....	181	22310814.....	185	22720804.....	44	402604.....	12		
22110815.....	177	22210608.....	181	22310816.....	185	22721002.....	44	402605.....	12		
22110816.....	177	22210609.....	181	22310818.....	185	22721003.....	44	402606.....	12		
22110817.....	177	22210610.....	181	22311004.....	185	22721004.....	44	402607.....	12		
22110818.....	177	22210611.....	181	22311006.....	185	22730003.....	45	402608.....	12		
22110819.....	177	22210612.....	181	22311008.....	185	22730004.....	45	404216.....	18		
22111004.....	177	22210613.....	181	22311010.....	185	22990020.....	193	404220.....	18		
22111005.....	177	22210614.....	181	22311012.....	185	22990021.....	193	404224.....	18		
22111006.....	177	22210615.....	181	22311014.....	185	22990022.....	193	404228.....	18		
22111007.....	177	22210616.....	181	22311016.....	185	22990030.....	193	404316.....	29		
22111008.....	177	22210617.....	181	22311018.....	185	22990031.....	193	404516.....	22		
22111009.....	177	22210618.....	181	22400603.....	191	22990032.....	193	404520.....	22		
22111010.....	177	22210619.....	181	22400604.....	191	22990040.....	193	404524.....	22		
22111011.....	177	22210804.....	181	22400605.....	191	22990041.....	193	404620.....	34		
22111012.....	177	22210805.....	181	22400606.....	191	22990042.....	193	404624.....	34		
22111013.....	177	22210806.....	181	22400607.....	191	22990044.....	193	404628.....	34		
22111014.....	177	22210807.....	181	22400608.....	191	22990050.....	193	404632.....	34		
22111015.....	177	22210808.....	181	22400609.....	191	22990051.....	193	404636.....	34		
22111016.....	177	22210809.....	181	22400610.....	191	22990052.....	193	404721.....	24		
22111017.....	177	22210810.....	181	22400611.....	191	22990060.....	193	404724.....	24		
22111018.....	177	22210811.....	181	22400803.....	191			404727.....	24		
22111019.....	177	22210812.....	181	22400804.....	191	3		404730.....	24		
22200604.....	183	22210813.....	181	22400805.....	191	304912.....	60	404733.....	24		
22200605.....	183	22210814.....	181	22400806.....	191	304914.....	60	404736.....	24		
22200606.....	183	22210815.....	181	22400807.....	191	305020.....	61	404742.....	24		
22200607.....	183	22210816.....	181	22400808.....	191	305024.....	61	404748.....	24		
22200608.....	183	22210817.....	181	22400809.....	191	305028.....	61	405128.....	36		
22200609.....	183	22210818.....	181	22400810.....	191	318510.....	159, 161	405132.....	36		
22200610.....	183	22210819.....	181	22400811.....	191	318513.....	159, 161	405136.....	36		
22200611.....	183	22211004.....	181	22401003.....	191	318517.....	159, 161	405140.....	36		
22200612.....	183	22211005.....	181	22401004.....	191	318520.....	159, 161	405144.....	36		
22200613.....	183	22211006.....	181	22401005.....	191	318524.....	159, 161	406136.....	38		
22200614.....	183	22211007.....	181	22401006.....	191	318527.....	159, 161	406142.....	38		
22200615.....	183	22211008.....	181	22401007.....	191	318530.....	159, 161	406148.....	38		
22200616.....	183	22211009.....	181	22401008.....	191	318533.....	159, 161	409207.....	57		
22200617.....	183	22211010.....	181	22401009.....	191	318536.....	159, 161	409210.....	57		
22200618.....	183	22211011.....	181	22401010.....	191	318539.....	159, 161	409214.....	57		
22200619.....	183	22211012.....	181	22401011.....	191	318548.....	159, 161	409307.....	57		
22200620.....	183	22211013.....	181	22410603.....	189	318553.....	159, 161	409310.....	57		
22200621.....	183	22211014.....	181	22410604.....	189	318559.....	159, 161	409314.....	57		
22200804.....	183	22211015.....	181	22410605.....	189	318559.....	159, 161	409507.....	57		
22200805.....	183	22211016.....	181	22410606.....	189	318559.....	159, 161	409510.....	57		
22200806.....	183	22211017.....	181	22410607.....	189	318559.....	159, 161	409514.....	57		
22200807.....	183	22211018.....	181	22410608.....	189	318573.....	159, 161	409607.....	57		
22200808.....	183	22211019.....	181	22410609.....	189	318579.....	159, 161	409610.....	57		
22200809.....	183	22300604.....	187	22410610.....	189	338510.....	163	409614.....	57		
						338513.....	163	412310.....	28		
						338517.....	163	412312.....	28		
						338520.....	163	412314.....	28		
						338524.....	163	412316.....	28		

607127.....	116	637311.....	99	68840802.....	46	7099414.....	113	806014.....	192
607128.....	116	637312.....	99	68840803.....	46	7099415.....	113	806015.....	192
607134.....	117	637313.....	99	68840804.....	46	7099417.....	113	808004.....	50
607141.....	114	637342.....	116	68840805.....	46	7099423.....	113	808005.....	50
607143.....	117	637827.....	116	68841002.....	46	7099424.....	113	808006.....	50
607144.....	115	647203.....	83	68841003.....	46	7099425.....	113	808007.....	50
607146.....	114	647204.....	83	68841004.....	46	7099427.....	113	808008.....	50
607150.....	116	647205.....	83	68841005.....	46	7102002.....	41	808009.....	50
607234.....	117	647206.....	83			7102003.....	41	808010.....	50
607305.....	97	647207.....	83	7		7102004.....	41	808012.....	50
607306.....	97	647208.....	83	707001.....	109	7141006.....	17	808104.....	51
607307.....	97	647209.....	83	707002.....	109	7141008.....	17	808105.....	51
607308.....	97	647303.....	85	707003.....	109	7141010.....	17	808106.....	51
607309.....	97	647304.....	85	707004.....	109	7141012.....	17	808107.....	51
607310.....	97	647305.....	85	707005.....	109	7141014.....	17	808108.....	51
607311.....	97	647306.....	85	707006.....	109	7141016.....	17	808109.....	51
607312.....	97	647307.....	85	707007.....	109	7141020.....	17	808110.....	51
607313.....	97	647308.....	85	707008.....	109	7141024.....	17	808112.....	51
607322.....	114	647309.....	85	707009.....	109	7149908.....	9	811212.....	15
607323.....	114	647310.....	85	707010.....	109	7149910.....	9	811213.....	15
607324.....	115	657304.....	101	707011.....	109	7149912.....	9	811215.....	15
607822.....	114	657306.....	101	707015.....	109	7149914.....	9	811217.....	15
607823.....	114	657308.....	101	707017.....	109	7149916.....	9	814216.....	21
607923.....	114	657310.....	101	707019.....	109	7149920.....	9	814220.....	21
609193.....	205	657312.....	101	707022.....	118	7149924.....	9	814224.....	21
609194.....	205	657604.....	87	707023.....	118	70094227.....	120	817104.....	77
609195.....	205	657606.....	87	707025.....	119	70094228.....	120	817105.....	77
609196.....	205	657608.....	87	707026.....	119			817106.....	77
609197.....	205	657610.....	87	707035.....	120	8		817107.....	77
609204.....	31	657612.....	87	707037.....	120	801206.....	14	817108.....	77
609205.....	31	657614.....	87	707044.....	118	801207.....	14	817109.....	77
609215.....	31	677103.....	89	707125.....	119	801208.....	14	817110.....	77
617142.....	116	677104.....	89	707226.....	119	801209.....	14	817111.....	77
617342.....	116	677105.....	89	707241.....	118	801210.....	14	817112.....	77
617703.....	81	677106.....	89	707336.....	120	801211.....	14	817113.....	77
617705.....	81	677107.....	89	707403.....	111	801311.....	30	837103.....	79
617706.....	81	677108.....	89	707404.....	111	801313.....	30	837104.....	79
617715.....	81	677109.....	89	707405.....	111	802404.....	11	837105.....	79
617716.....	81	677110.....	89	707406.....	111	802406.....	11	837106.....	79
617721.....	114	677111.....	89	707407.....	111	802408.....	11	837107.....	79
617724.....	115	677112.....	89	707408.....	111	802410.....	11	837108.....	79
617750.....	116, 119	677113.....	89	707409.....	111	802412.....	11	837109.....	79
617824.....	115	677124.....	115	707410.....	111	802414.....	11	837110.....	79
617828.....	116	677127.....	116	707411.....	111	802416.....	11	837111.....	79
626142.....	39	677303.....	91	707501.....	107	802418.....	11	837112.....	79
626148.....	39	677304.....	91	707502.....	107	802420.....	11	837113.....	79
626154.....	39	677305.....	91	707503.....	107	802424.....	11	847203.....	73
627308.....	103	677306.....	91	707504.....	107	802604.....	13	847204.....	73
627310.....	103	677307.....	91	707505.....	107	802605.....	13	847205.....	73
627312.....	103	677308.....	91	707506.....	107	802606.....	13	847206.....	73
627314.....	115	677309.....	91	707507.....	107	802607.....	13	847207.....	73
627324.....	115	677310.....	91	707508.....	107	802608.....	13	847208.....	73
627329.....	116	677311.....	91	707509.....	107	802610.....	13	847209.....	73
627340.....	114	677312.....	91	707510.....	107	802612.....	13	848303.....	52
627624.....	115	677313.....	91	707511.....	107	802614.....	13	848304.....	52
635136.....	117	677324.....	115	707515.....	107	804212.....	19	848305.....	52
637103.....	93	677342.....	116	707517.....	107	804216.....	19	848306.....	52
637104.....	93	685900.....	63	707519.....	107	804220.....	19	848307.....	52
637105.....	93	686400.....	64	709029.....	118	804224.....	19	848308.....	52
637106.....	93	686601.....	62	709524.....	119	805805.....	192	848405.....	53
637107.....	93	686602.....	62	709529.....	118	805806.....	192	848408.....	53
637108.....	93	687526.....	48	7009422.....	118	805807.....	192	848410.....	53
637109.....	93	687536.....	48	7009423.....	118	805808.....	192	877103.....	75
637110.....	93	687546.....	48	7009425.....	119	805809.....	192	877104.....	75
637111.....	93	688803.....	54	7009436.....	120	805810.....	192	877105.....	75
637112.....	93	688804.....	54	7070123.....	118	805811.....	192	877106.....	75
637113.....	93	688805.....	54	7079422.....	118	805812.....	192	877107.....	75
637136.....	117	688806.....	54	7089401.....	118	805813.....	192	877108.....	75
637142.....	116	688807.....	54	7089421.....	118	805814.....	192	877109.....	75
637144.....	114	688808.....	54	7089424.....	119	805815.....	192	877110.....	75
637150.....	116	688903.....	55	7089427.....	120	806005.....	192	877111.....	75
637303.....	99	688904.....	55	7089428.....	120	806006.....	192	877112.....	75
637304.....	99	688905.....	55	7090127.....	120	806007.....	192	877113.....	75
637305.....	99	688906.....	55	7090227.....	120	806008.....	192		
637306.....	99	688907.....	55	7099401.....	113	806009.....	192		
637307.....	99	688908.....	55	7099403.....	113	806010.....	192		
637308.....	99	68840602.....	46	7099404.....	113	806011.....	192		
637309.....	99	68840603.....	46	7099405.....	113	806012.....	192		
637310.....	99	68840604.....	46	7099407.....	113	806013.....	192		



Hymer-Leichtmetallbau GmbH & Co. KG

Käferhofen 10 | 88239 Wangen | DEUTSCHLAND
Tel. +49 (0) 75 22 700-700 | Fax +49 (0) 75 22 700-179
info@hymer-alu.de | www.hymer-alu.de